

A9077107

DATEC-CONTROL S, Ausf. I

Vielfältig anwendbares Handgehäuse mit handlichen Bedien- und großen Displaybereich für Anzeige- und Grafikmodule. Vertieftes Bedienfeld für Folientastaturen. Batteriefachdeckel wahlweise rast- und/oder schraubbar (Batteriefach als Zubehör).

Ausführung

Oberteil mit geschlossenem Bedienfeld 1,7 mm vertieft

Lieferumfang

Ober- und Unterteil, Batteriefachdeckel, Montage-Set



TECHNISCHE DATEN

Material	ABS (UL 94 HB)
Schutzart	IP 65 opt. Erforderliches Zubehör: Dichtungs-Set
Farbe	grauweiß RAL 9002
Standards	RoHS konform, REACH konform

Die Schutzartangaben beziehen sich auf Leergehäuse (ohne Modifikationen) unter Einhaltung der Normbedingungen nach EN 60529.

Länge	228 mm
Breite	117 mm
Höhe	47 mm
Platinenlänge Unterteil	214 mm
Platinenbreite Unterteil	62 mm
Platinenlänge Oberteil	213 mm
Platinenbreite Oberteil	60 mm
Folienlänge	169,5 mm
Folienbreite	59,7 mm

Bitte die Maße an aktuellen Teilen abnehmen. Diese unterliegen material- und produktionsspezifischen Fertigungstoleranzen.

A9077107

DATEC-CONTROL S, Ausf. I

KAUFMÄNNISCHE DATEN

Gewicht/1 Stück	206 g
Warentarifnummer (OKW Produkt)	39269097
Herstellungsland	Deutschland

KUNDENSPEZ. MODIFIKATIONEN

Was benötigen Sie für Ihr persönliches Produkt? Bei Bedarf liefern wir Ihnen die Gehäuse/Drehknöpfe einbaufertig mit allen notwendigen Modifikationen und Veredelungen. Wir beraten Sie gerne. Fragen Sie an!

Produktoptionen für A9077107



Mechanische
Bearbeitung



Lackieren



Bedruckung



Laserbeschriftung



Dekorfolien



Sondermaterial



EMV Schutz



Konfektion / Montage

A9077107

DATEC-CONTROL S, Ausf. I

ZUBEHÖR "BATTERIE"



A9160003
Druckknopfanschluss, 1 x 9 V
(PP3)



A9174006
Kontaktfedern-Set, 1 x 9 V
Stahl
verzinkt



A9177310
Batteriefach, 1 x 9 V
ABS (UL 94 HB)



A9345217
Batteriefach-Set, 4 x AA
ABS (UL 94 HB)
grauweiß RAL 9002

ZUBEHÖR "SOCKEL"



A9177137
Sockel S
ABS (UL 94 HB)
grauweiß RAL 9002

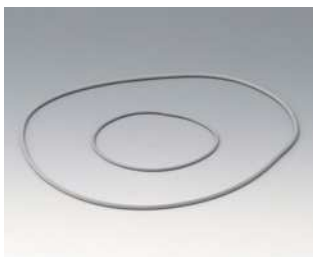


A9178007
Kontakte, männlich
vergoldet



A9199005
Zugentlastung
PA 6
vulkan

ZUBEHÖR "SCHUTZ"



A9177006
Dichtungs-Set S



A9177008
Protector S
SBS (TPE)
vulkan

A9077107

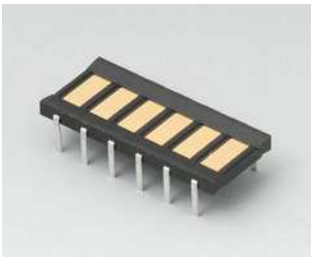
DATEC-CONTROL S, Ausf. I

ZUBEHÖR "WAND/HALTER"



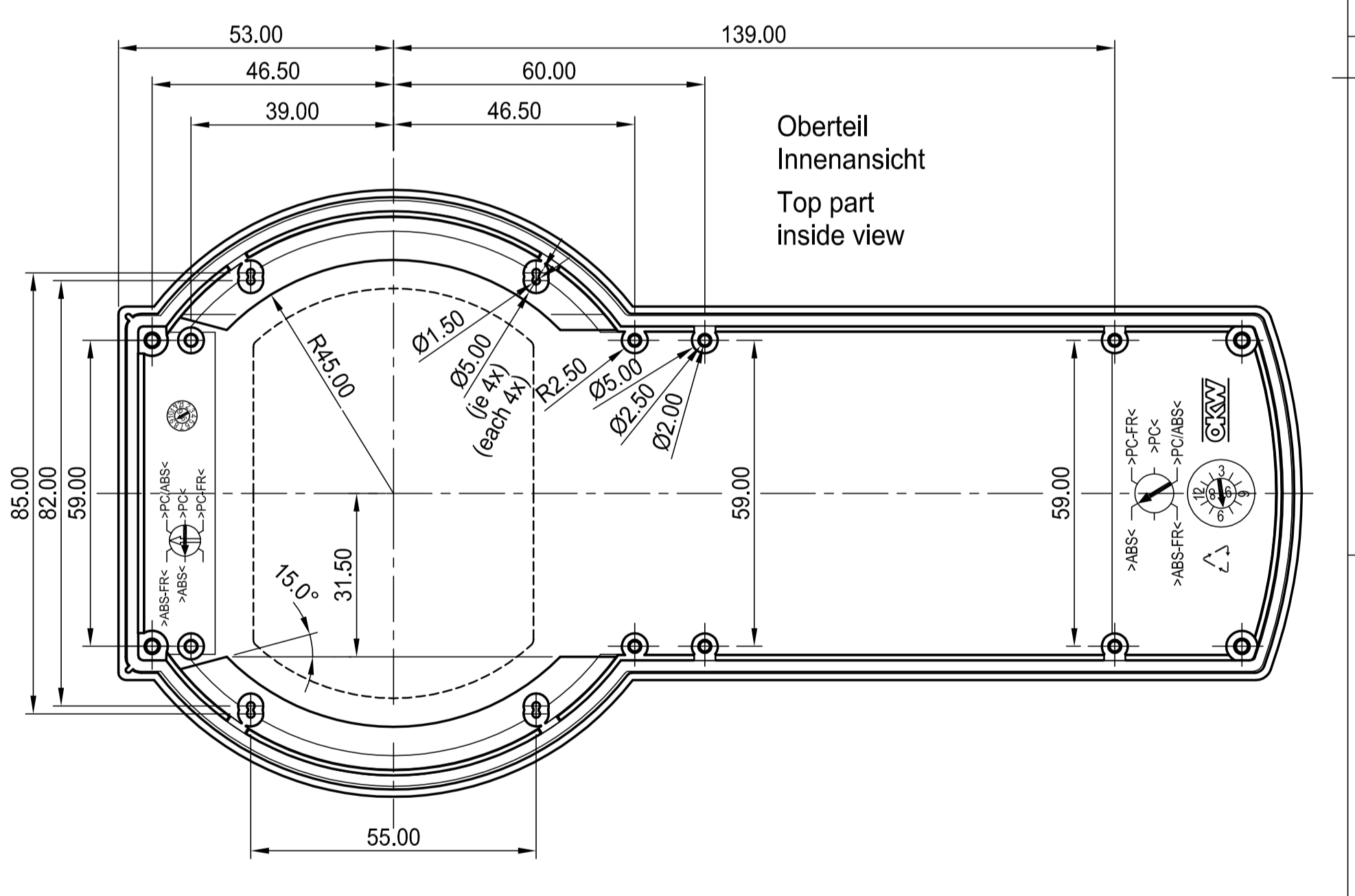
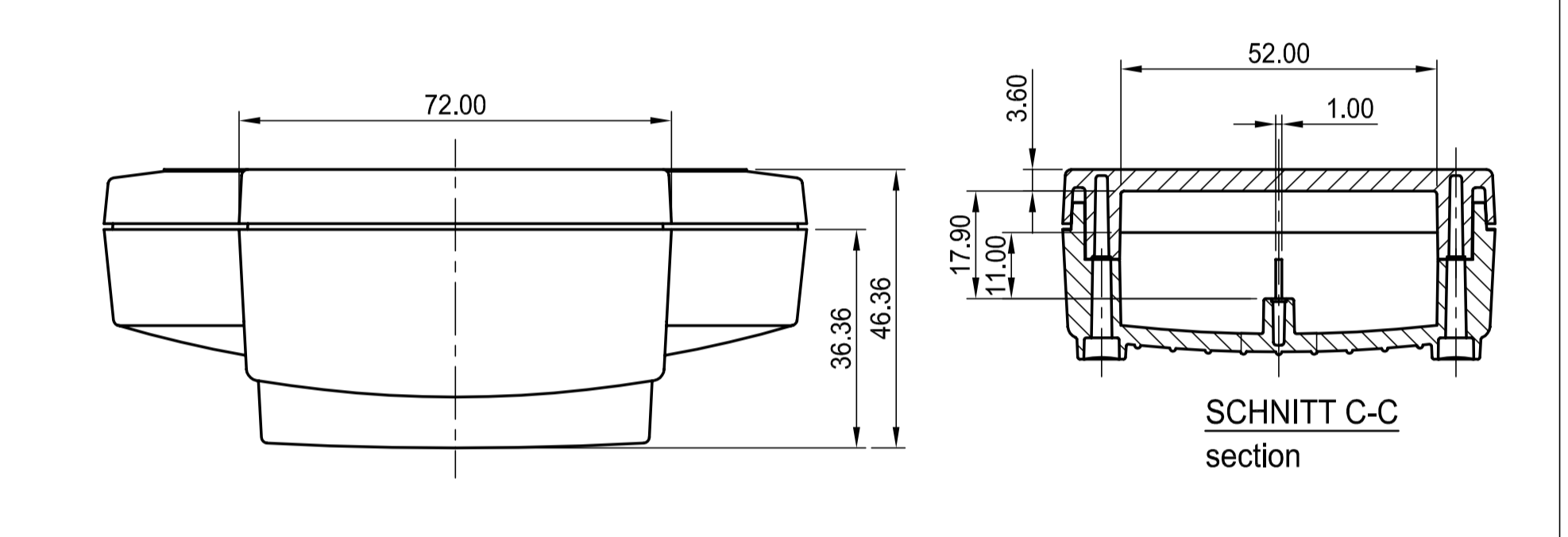
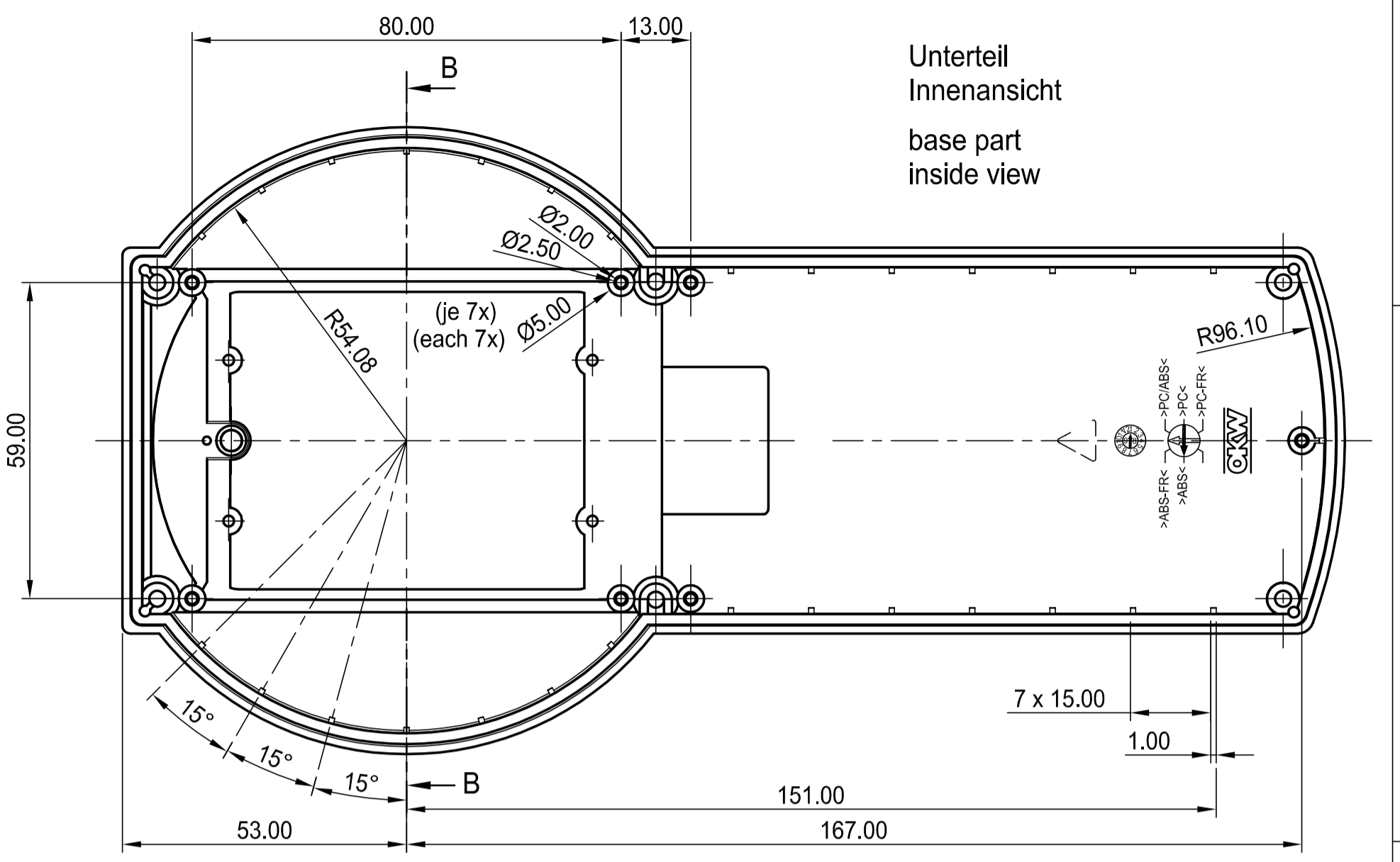
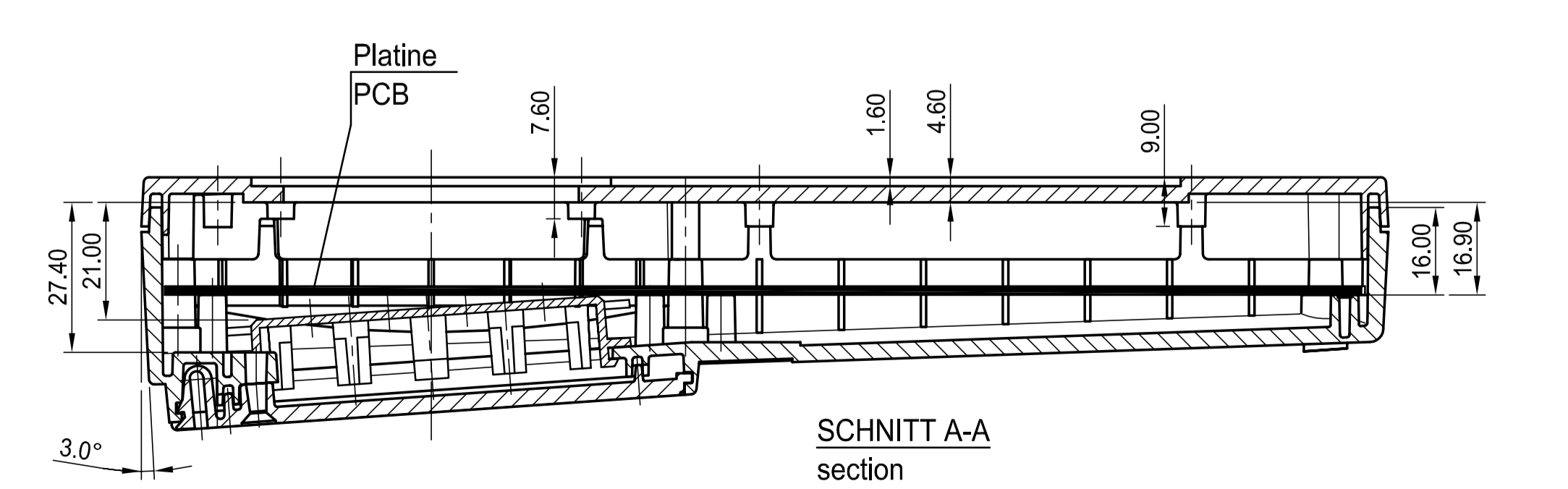
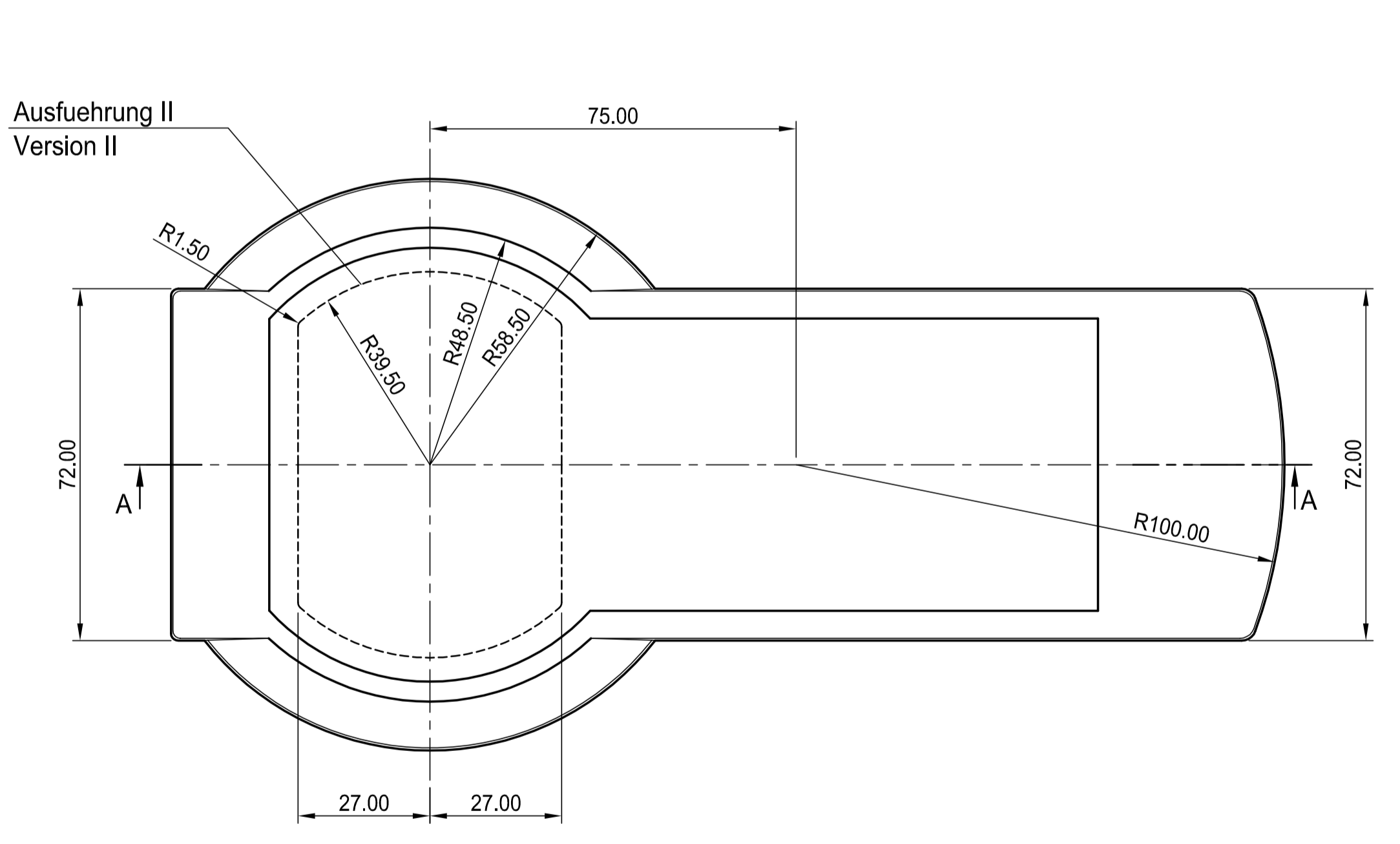
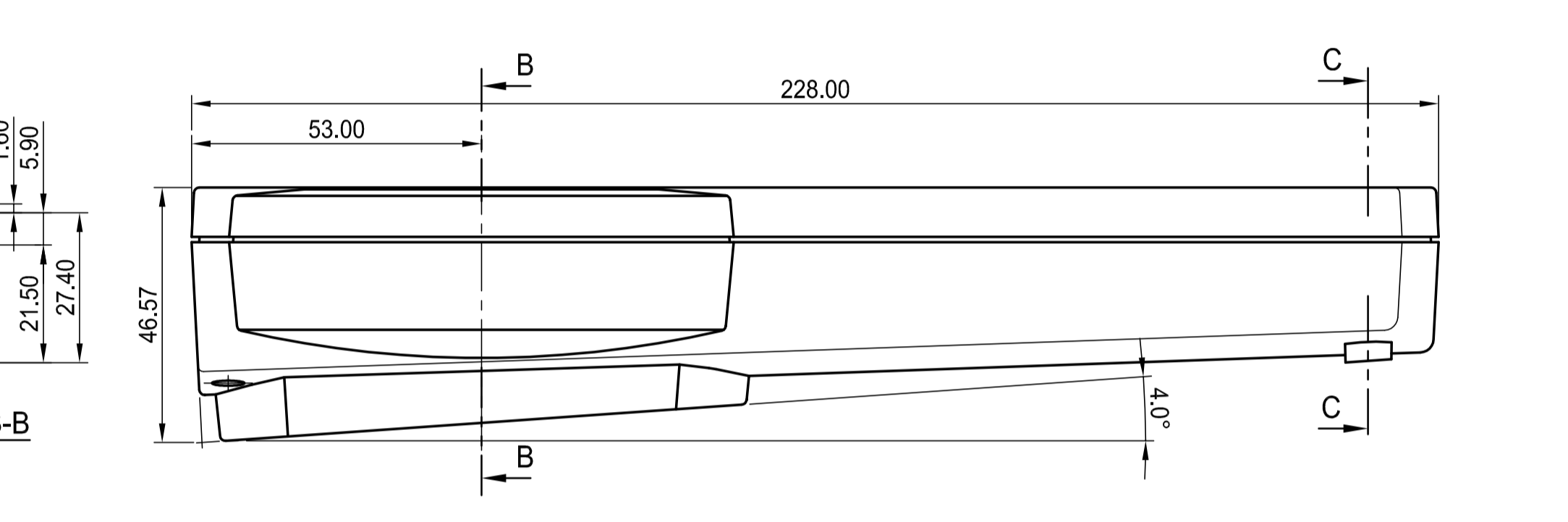
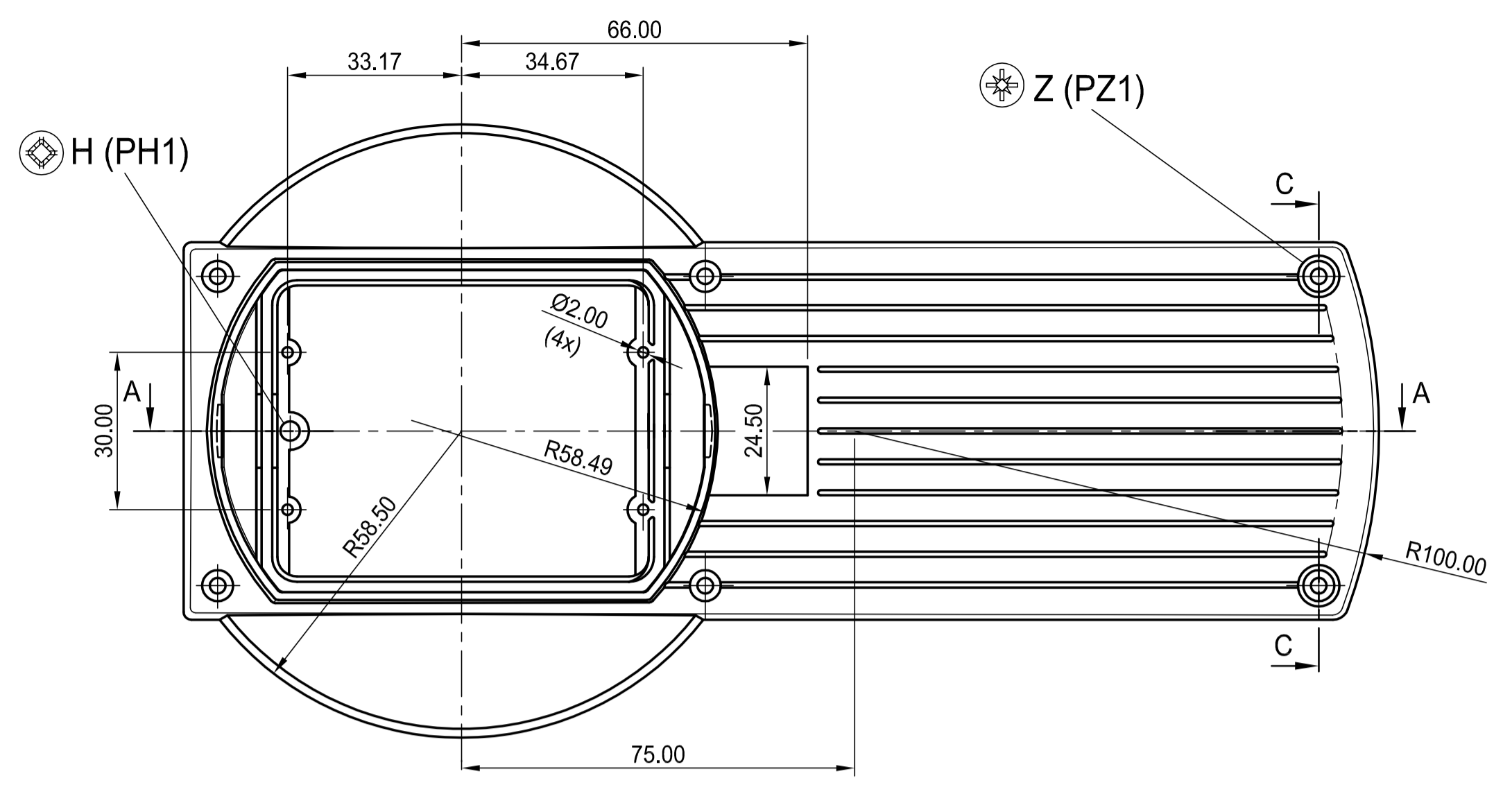
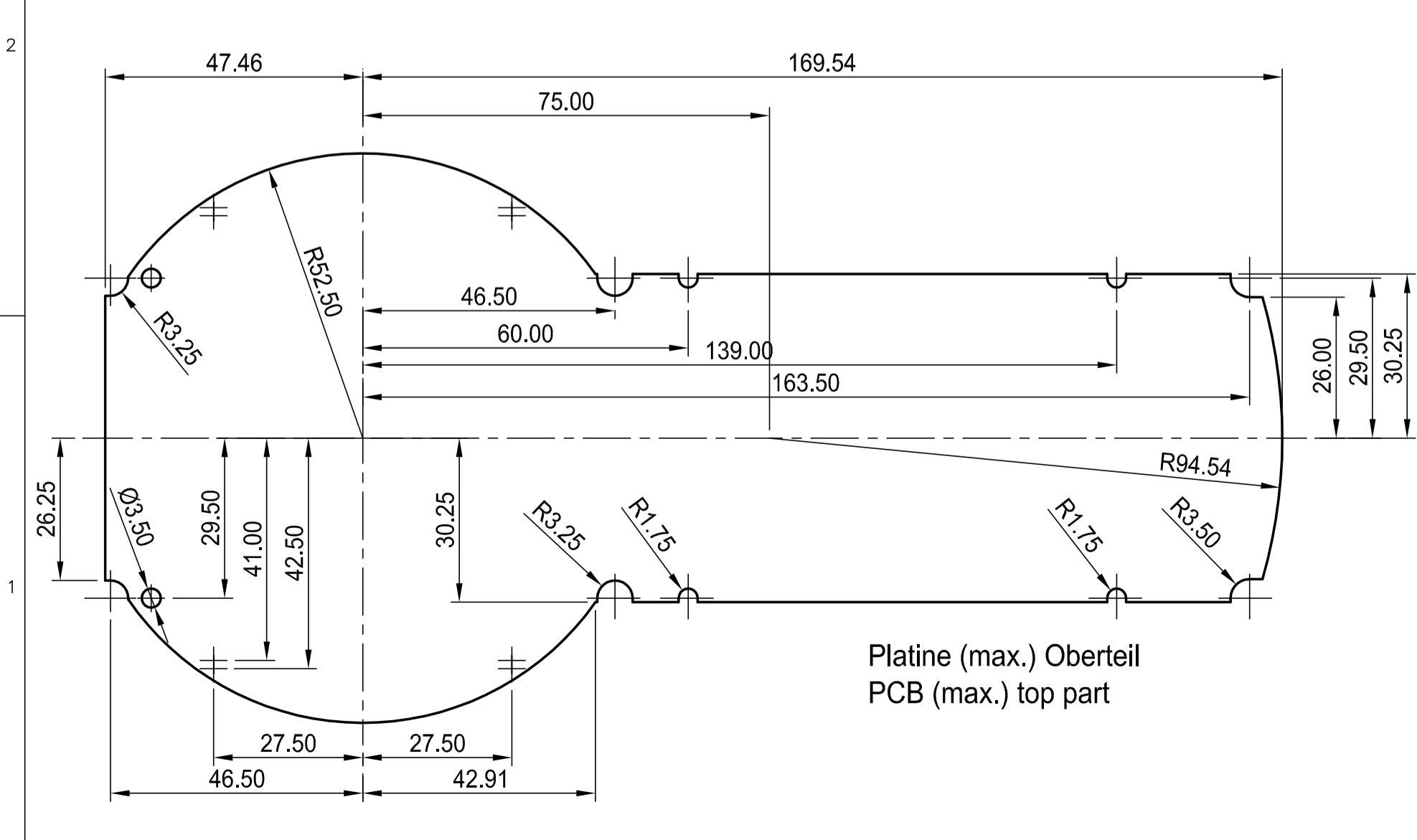
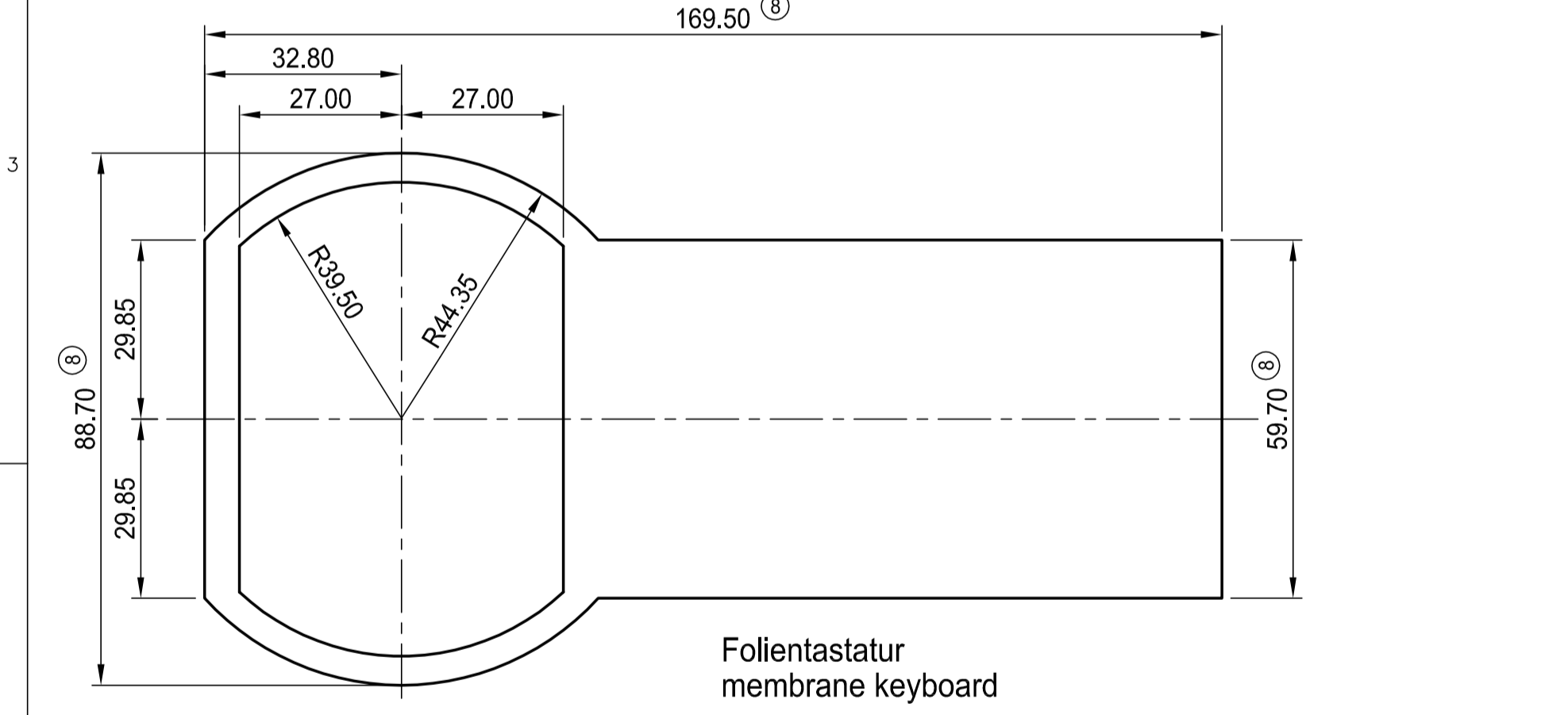
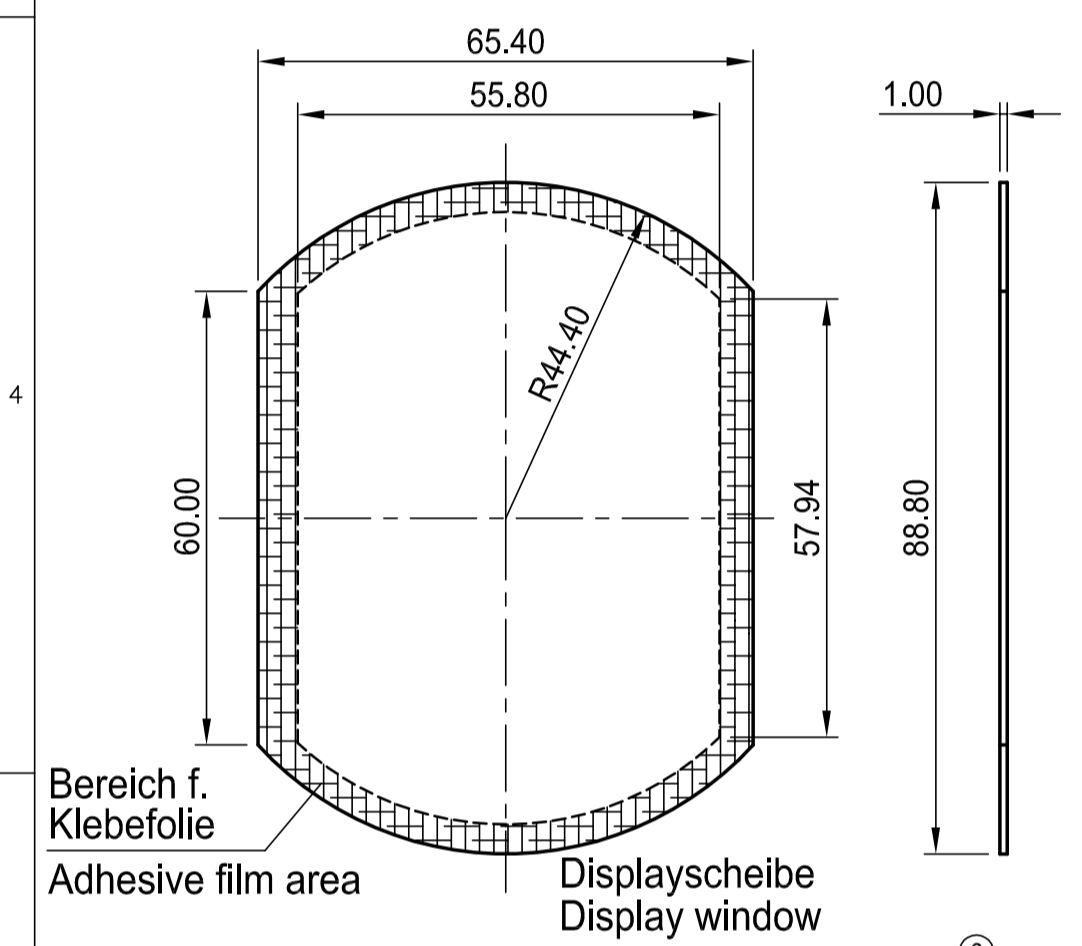
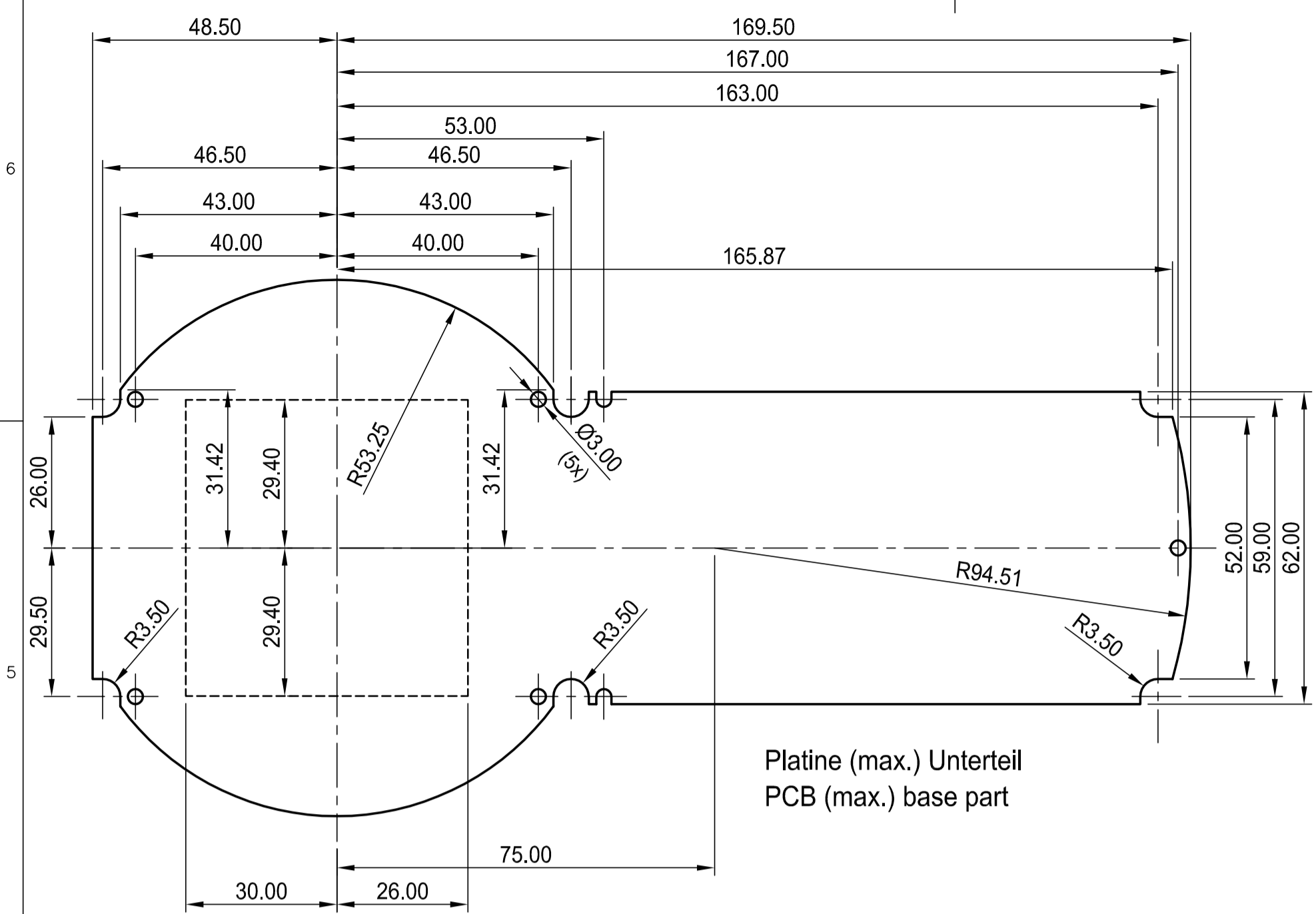
A9226227
Wandhalter-Set
ABS (UL 94 HB)
grauweiß RAL 9002

ZUBEHÖR



A9178008
Kontakte, weiblich
vergoldet

Technische Änderungen vorbehalten. © OKW Gehäusesysteme, Buchen/Deutschland.



Informationskopie will not be updated	Copy for information will not be updated	Bearb. am: 28.01.98	Material:	Toleranzen: DIN 16901 T130		DIN 6 Teil 2 1:1
Technische Änderungen vorbehalten. Irrtümer und Druckfehler begründen keinen Anspruch auf Schadenersatz. Wichtige Einbaumäße bitte direkt mit dem aktuellen Produkt abstimmen. Subject to technical modification without prior notice. Typographical and other errors do not justify any claim for damages. All dimensions should be verified using an actual moulded part. Sous réserve de modifications techniques. Toute erreur ou faute d'impression ne justifie aucune demande d'indemnisation. Nous priions les clients de vérifier les dimensions des composants avec les tolérances avant le montage.	Rev. Index: 8 Stand: 19.01.07	Farber: le UNISE	Zeichnungsart: le UNISE	This document contains proprietary information of OKW Gehäusesysteme GmbH and is rendered subject to the conditions that the information be retained in confidence and not be reproduced or copied and not be used or incorporated in any product.		
OKW GEHÄUSE SYSTEME		CONTROL S Case complete, Vers. I / II A9077...		Für dieses Dokument behalten wir uns alle Urheberrechte vor. Es darf auch auszugsweise weder veröffentlicht noch Dritten in irgendeiner Form zugänglich gemacht werden.		