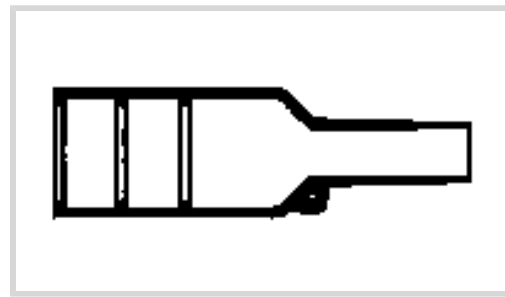




Kabelbäume > Schrumpfkompontenten > Schrumpfmuffen

Form des Formteils: **Gerade**Formcode des Formteils: **202**Mit Rand: **Ja**Materialcode: **100**Materialsystemcode: **100**

Eigenschaften

Produktmerkmale

Form des Formteils	Gerade
--------------------	--------

Konfigurationsmerkmale

Mit Rand	Ja
----------	----

Sonstige Eigenschaften

Materialcode	100
--------------	-----

Materialsystemcode	100
--------------------	-----

Vorbeschichtung mit Klebemittel	Ja
---------------------------------	----

Material	Material für geringe Brandgefahr
----------	----------------------------------

Abmessungen

Innendurchmesser wie im Lieferumfang enthalten	31 mm[1.22 in]
--	----------------

Verwendungsbedingungen

Betriebstemperaturbereich	-30 – 105 °C[-22 – 221 °F]
---------------------------	----------------------------

Entflammbarkeit	Geringe Brandgefahr
-----------------	---------------------

Betrieb/Anwendung

Stromkabelzubehör	Nein
-------------------	------

Industriestandards

Zugelassene Standards	VG95343 Teile 29 und 30
-----------------------	-------------------------

Mit behördlicher Genehmigung	Nein
------------------------------	------

Weitere

Formcode des Formteils	202
Fluid/Chemical Resistance_update	Langfristige Exposition bei hohen Temperaturen
Klebstofftyp	Vorbeschichtung mit Hochleistungs-Klebstoff

Produkt-Compliance

[Bitte besuchen Sie die Produktseite auf TE.com um Informationen über Produktkonformität zu erhalten.>](#)

EU RoHS Richtlinie 2011/65/EU	Konform
EU ELV Richtlinie 2000/53/EG	Konform
China RoHS 2 Richtlinie MIIT Order No 32, 2016	Keine eingeschränkten Materialien oberhalb der Grenzwerte
EU REACH Verordnung (EG) No. 1907/2006	Aktuelle ECHA Kandidatenliste: JAN 2020 (205) Kandidatenliste deklariert bezüglich: JAN 2020 (205) Enthält keine SVHC
EU REACH Verordnung (EG) No. 1907/2006	Aktuelle ECHA Kandidatenliste: JAN 2020 (205) Kandidatenliste deklariert bezüglich: JAN 2020 (205)
Halogengehalt	Niedriger Halogengehalt – Br, Cl, F, I < 900 ppm im homogenen Material. Außerdem BFR/CFR/PVC-frei.
Lötfähigkeit	Für Lötfähigkeit nicht zutreffend

Produktkonformitäts-Disclaimer

Diese Informationen beruhen auf angemessenen Erkundigungen bei unseren Lieferanten und entsprechen unserem derzeitigen Wissensstand auf Grundlage der Angaben der Lieferanten. Diese Informationen können Änderungen erfahren. Die von TE als EU RoHS-konform ermittelten Teile weisen einen maximalen Gewichtsanteil von 0,1 % Blei, Chrom VI, Quecksilber, PBB, PBDE, DBP, BBP, DEHP und DIBP sowie 0,01 % Kadmium im homogenen Werkstoff auf oder sind gemäß der Anhänge zur Richtlinie 2011/65/EU (RoHS2) von diesen Grenzwerten ausgenommen. Elektrische und elektronische Endprodukte erhalten gemäß der Richtlinie 2011/65/EU eine CE-Kennzeichnung. Die Komponenten sind möglicherweise nicht CE-gekennzeichnet. Zusätzliche weisen die von TE als EU ELV-konform ermittelten Teile einen maximalen Gewichtsanteil von 0,1 % Blei, Chrom VI und Quecksilber sowie 0,01 % Kadmium im homogenen Werkstoff auf oder sind gemäß der Anhänge zur Richtlinie 2000/53/EG (ELV) von diesen Grenzwerten ausgenommen. Bezüglich der REACH Bestimmungen beruht die TE-Information über SVHC in den Artikeln für diese Teilenummer noch auf den „Leitlinien zu den Anforderungen für Stoffe in Erzeugnissen“ (Version: 2, April 2011) der European Chemicals Agency (ECHA), wobei der Grenzwert von 0,1% (nach Gewicht) auf das Fertigprodukt bezogen ist. TE ist sich des EuGH-Urteils vom 10. September 2015, auch bekannt als O5A (Once An Article Always An Article), bewusst, welches besagt, dass im Falle von 'komplexen Erzeugnissen', der Schwellenwert für eine SVHC sowohl auf das Produkt als Ganzes und gleichzeitig auf jeden der Artikel, aus denen sich das Produkt zusammensetzt, angewendet wird. TE hat diesen Entscheid auf der Grundlage der neuen ECHA ' Leitlinien zu den Anforderungen für Stoffe in Erzeugnissen' (Juni 2017, Version 4,0) ausgewertet und wird seine Deklarationen entsprechend aktualisieren.

Kompatible Teile



TE Teilenummer CJ2087-000
HL2010E-KIT-120V

Kunden kauften auch diese Produkte



TE Teilenummer764503-000
202K132-100/86-0



TE Teilenummer509961-000
202K153-100/86-0



TE Teilenummer828431-000
202K163-100/86-0



TE Teilenummer158357-000
CWT-11-S



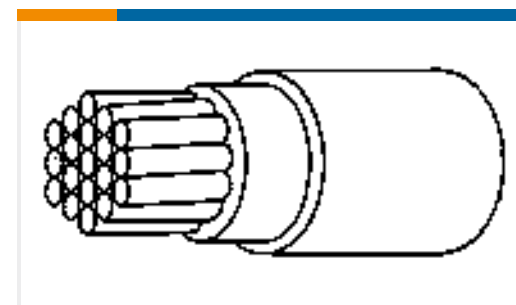
TE Teilenummer2411034003
ZHTM-3/1.5-0-SP



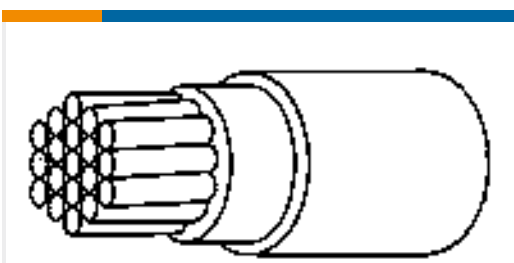
TE Teilenummer2155384003
ZHTM-12/6-0-SP



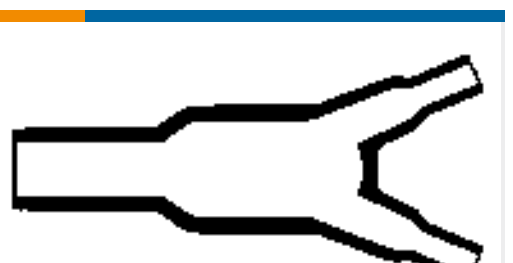
TE Teilenummer4611264003
ZHTM-24/12-0-SP



TE Teilenummer0160793001
99M0111-22-2L



TE TeilenummerD911613001
VG-95218-T020-E019



TE Teilenummer256823-000
382A023-100/86-0

Dokumente

Produktzeichnungen

[202K142-100/86-0](#)

Englisch

Datenblätter/ Katalogseiten

[1654025_Sec4_-100](#)

Englisch



Raychem Molded Parts Visual Guide

Englisch

Umweltverträglichkeit von Produkten

Sicherheitsdatenblatt

Englisch

Sicherheitsdatenblatt

Sicherheitsdatenblatt

Sicherheitsdatenblatt

Englisch

Sicherheitsdatenblatt

Französisch

Sicherheitsdatenblatt

Deutsch

Sicherheitsdatenblatt

Sicherheitsdatenblatt

Sicherheitsdatenblatt

Sicherheitsdatenblatt

Sicherheitsdatenblatt

Englisch

Sicherheitsdatenblatt

Sicherheitsdatenblatt

Englisch

Sicherheitsdatenblatt

Französisch

Sicherheitsdatenblatt

Deutsch

Sicherheitsdatenblatt

Sicherheitsdatenblatt

Sicherheitsdatenblatt

Sicherheitsdatenblatt

Englisch