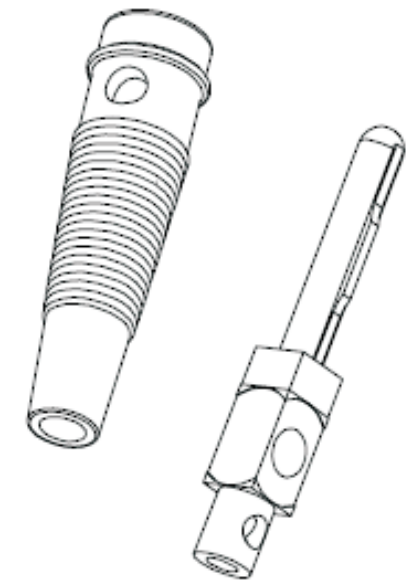
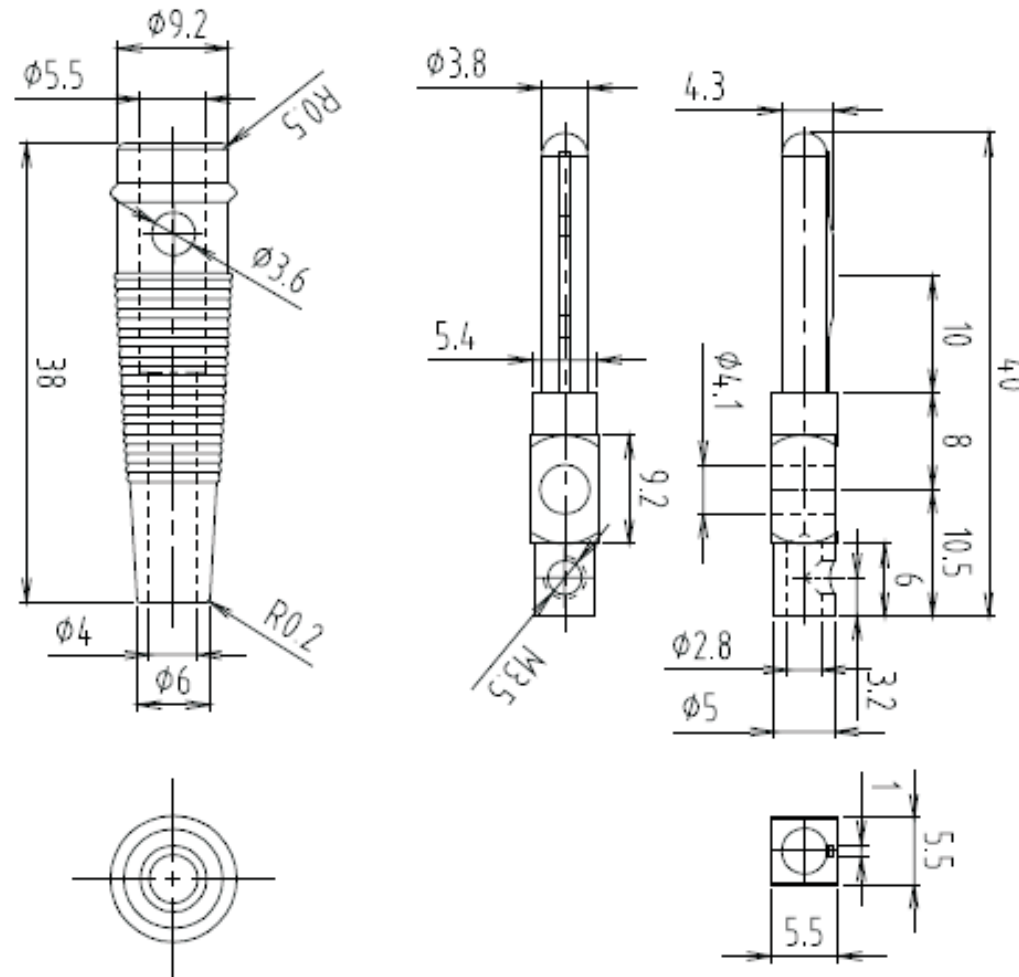


Artikel-Nr.: 730092

Bez.: Bananenstecker, Durchmesser 4,0mm, Schraubanschluss, mit Querloch und Längsfeder, trittfest, hochflexibel  
Leiterquerschnitt max. 2,5mm<sup>2</sup>

Farbe: GELB



[www.bkl-electronic.de](http://www.bkl-electronic.de)

Technische Änderungen vorbehalten. Ausführungen können variieren. Sollten Sie ein Muster benötigen kontaktieren Sie uns bitte.

BKL-ELECTRONIC Kreimendahl GmbH • Märkenstück 14 • 58509 Lüdenscheid

Tel: +49 (0)2351-3621-0 • Fax: +49 (0)2351-3621-29 • [info@bkl-electronic.de](mailto:info@bkl-electronic.de)

