

SITOR-Sicherungseinsatz, mit Anschraubblaschen, In: 25 A, gR, Un AC: 690 V, Un DC: 440 V, ohne Kennmelder



Ausführung	
Produkt-Markename	SETRON
Produkt-Bezeichnung	SITOR-Sicherungseinsatz
Ausführung des Produkts	mit Anschraubblaschen
Ausführung des Kennmelders	ohne Kennmelder
Ausführung des Schaltkontakts	mit Anschraubblaschen, versilbert
Ausführung des Sicherungseinsatzes	SITOR, Bauform BS
Allgemeine technische Daten	
Baugröße des Sicherungssystems / gemäß DIN EN 60269-1	Sonstige (BS)
Betriebsklasse des Sicherungseinsatzes	gR
Versorgungsspannung	
Spannungsart	AC/DC
Betriebsstrom / bei AC / Bemessungswert	25 A
Versorgungsspannung	
<ul style="list-style-type: none"> • bei AC / Bemessungswert • bei DC 	690 V 440 V
Produktdetails	

Produktbeschreibung	keine Unverwechselbarkeit
Zubehör / im Lieferumfang enthalten	Mit Anschraubblaschen M5, Befestigungsmaß: 75 mm, zum Aufschrauben auf Sammelschienen

Mechanischer Aufbau

Einbaulage	beliebig, vorzugsweise senkrecht
Nettogewicht	43 g

Umgebungsbedingungen

Umgebungstemperatur	
<ul style="list-style-type: none"> • minimal • maximal 	-20 °C 50 °C
Umweltkategorie	-20 bis +50 bei 95% relativer Feuchte

Approbationen Zertifikate

Referenzkennzeichen	
<ul style="list-style-type: none"> • gemäß DIN EN 61346-2 • gemäß IEC 81346-2:2009 	F F

allgemeine Produktzulassung

Konformitätserklärung



UR

[Sonstige](#)



EG-Konf.

Weitere Informationen

Information- and Downloadcenter (Kataloge, Broschüren,...)

<http://www.siemens.de/lowvoltage/kataloge>

Industry Mall (Online-Bestellsystem)

<https://mall.industry.siemens.com/mall/de/de/Catalog/product?mlfb=3NC1825-0MK>

Service&Support (Handbücher, Betriebsanleitungen, Zertifikate, Kennlinien, FAQs,...)

<https://support.industry.siemens.com/cs/ww/de/ps/3NC1825-0MK>

Bilddatenbank (Produktfotos, 2D-Maßzeichnungen, 3D-Modelle, Geräteschaltpläne, ...)

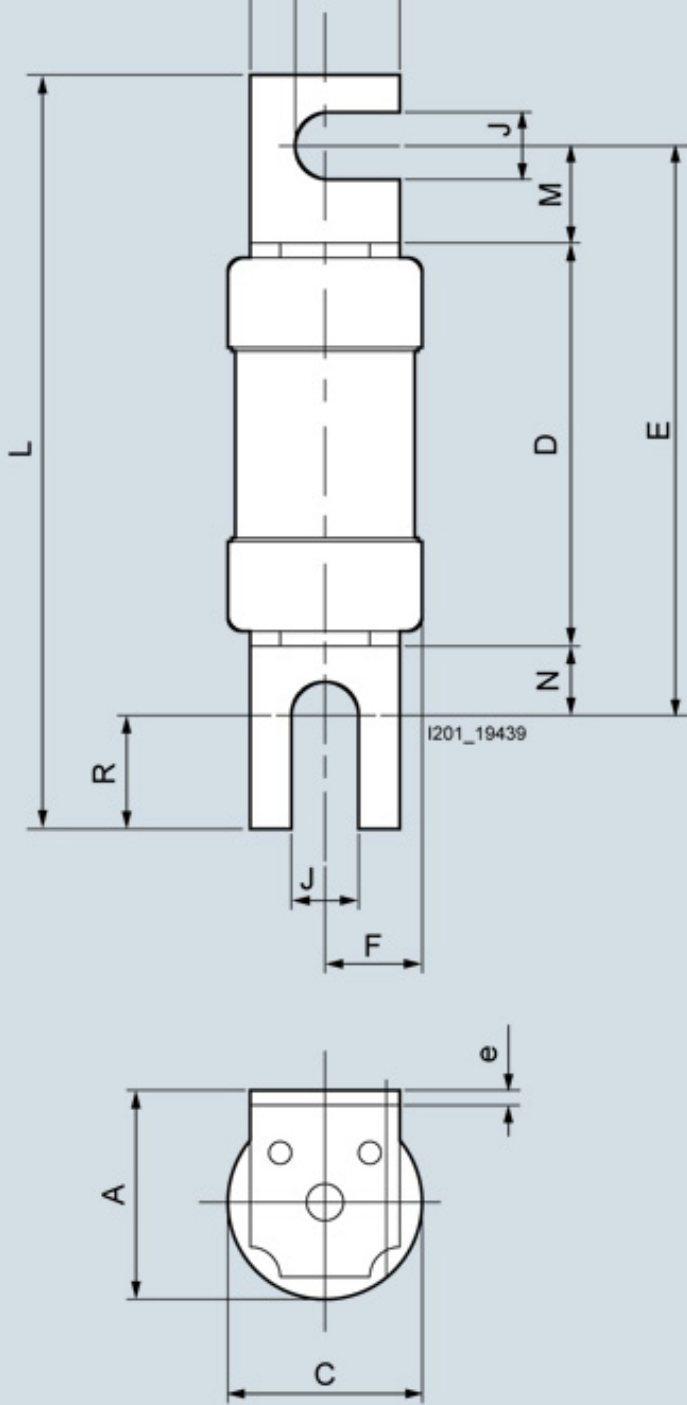
http://www.automation.siemens.com/bilddb/cax_de.aspx?mlfb=3NC1825-0MK

CAX-Online-Generator

<http://www.siemens.com/cax>

Ausschreibungstexte (Leistungsverzeichnisse)

<http://www.siemens.de/ausschreibungstexte>



Typ	Maße											
	ØC	A	D	E	F	H	K	L	M	N	R	e
3NC18..-0MK	18	19	52,2	71,5	9	12	9	88	12	7	14	1,4
3NC26..-0MK	26	29	53,5	75,8	13	19	14	103	13	9,3	19,7	2

