

PLC-OS...

PLC-INTERFACE mit Solid-State-Relais in universeller Ausführung

INTERFACE

Datenblatt
103148_de_02



© PHOENIX CONTACT - 12/2007

1 Beschreibung

Die universell einsetzbaren Relais-Module **PLC-OS...** bestehen aus 6,2-mm-Grundklemmen und steckbaren Miniatur-Solid-State-Relais mit Schraub- oder Zugfederanschluss.

1.1 Eingangsspannungen von 24 V bis 230 V

PLC-OS... wird steuerseitig in allen gängigen Industrievoltspannungen von 24 V bis 230 V angeboten. Ein weiterer Vorteil ist die bereits integrierte Eingangsbeschaltung. Sie besteht aus Statusanzeige und Verpolschutzfunktion und sorgt für die deutliche Anzeige des Betriebszustands und Vermeidung von Zerstörung der Optoelektronik bei versehentlicher Verpolung.

1.2 Steckbrücken sparen Verdrahtung

Maximale Effektivität erreicht das PLC-INTERFACE-Modul erst durch das komfortable Steckbrückensystem FBST. Das PLC-OS... nutzt sinnvoll die Brückungsmöglichkeiten für den steuerseitigen A1/A2-Anschluss und für die lastseitige Einspeisung am Anschluss 13. Besonders effizient sind dabei die 500 mm langen, farbig isolierten Endlossteckbrücken, die leicht auf die benötigte Länge gekürzt und mit einem Handgriff in die Brückenschächte eingelegt werden. Dadurch werden keine umständlichen und zeitraubenden Schleifenbrücken mehr benötigt.

1.3 Weitere Vorteile

- Schalleistung typabhängig bis 24 V DC/3 A
- IP67-geschützte vollvergossene Optoelektronik
- alternativ mit Eingabe- oder Leistungs-Solid-State-Relais
- integrierte Eingangsbeschaltung
- Solid-State-Relais per Rasthebel austauschbar
- verschleißfreies Schalten
- unempfindlich gegen Vibration und Stöße
- Brennbarkeitsklasse V0 nach UL94



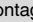
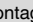
Stellen Sie sicher, dass Sie immer mit der aktuellen Dokumentation arbeiten. Diese steht unter der Adresse www.download.phoenixcontact.de zum Download bereit.



Dieses Datenblatt gilt für die auf der folgenden Seite aufgelisteten Produkte:

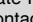
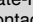
2 Bestelldaten

PLC-INTERFACE mit Schraubanschluss

Beschreibung	Typ	Artikel-Nr.	VPE	
PLC-INTERFACE in universeller Ausführung mit Eingabe-Solid-State-Relais				
PLC-INTERFACE, bestehend aus Grundklemme PLC-BSC... und steckbarem Miniatur-Solid-State-Relais (siehe Katalog INTERFACE), zur Montage auf  . Weitere Eingangsspannungen auf Anfrage.	24 V DC	PLC-OSC- 24DC/48DC/100	2966728	10
	120 V AC / 110 V DC	PLC-OSC-120UC/48DC/100	2966744	10
	230 V AC / 220 V DC ¹	PLC-OSC-230UC/48DC/100	2966757	10
PLC-INTERFACE in universeller Ausführung mit Leistungs-Solid-State-Relais				
PLC-INTERFACE, bestehend aus Grundklemme PLC-BSC.../21 und steckbarem Miniatur-Solid-State-Relais (siehe Katalog INTERFACE), zur Montage auf  . Weitere Eingangsspannungen auf Anfrage.	24 V DC	PLC-OSC- 24DC/24DC/2	2966634	10
	120 V AC / 110 V DC	PLC-OSC-120UC/24DC/2	2966650	10
	230 V AC / 220 V DC ¹	PLC-OSC-230UC/24DC/2	2966663	10

¹ Bei Spannungen größer 250 V (L1, L2, L3) zwischen gleichen Klemmstellen benachbarter Module ist die Trennplatte PLC-ATP BK zu setzen (siehe „Zubehör“). Eine Potenzialbrückung erfolgt dann mit FBST 8-PLC... oder FBST 500....

PLC-INTERFACE mit Zugfederanschluss

Beschreibung	Typ	Artikel-Nr.	VPE	
PLC-INTERFACE in universeller Ausführung mit Eingabe-Solid-State-Relais				
PLC-INTERFACE, bestehend aus Grundklemme PLC-BSC... und steckbarem Miniatur-Solid-State-Relais (siehe Katalog INTERFACE), zur Montage auf  . Weitere Eingangsspannungen auf Anfrage.	24 V DC	PLC-OSP- 24DC/48DC/100	2967549	10
	120 V AC / 110 V DC	PLC-OSP-120UC/48DC/100	2967552	10
	230 V AC / 220 V DC ¹	PLC-OSP-230UC/48DC/100	2967565	10
PLC-INTERFACE in universeller Ausführung mit Leistungs-Solid-State-Relais				
PLC-INTERFACE, bestehend aus Grundklemme PLC-BSC.../21 und steckbarem Miniatur-Solid-State-Relais (siehe Katalog INTERFACE), zur Montage auf  . Weitere Eingangsspannungen auf Anfrage.	24 V DC	PLC-OSP- 24DC/24DC/2	2967471	10
	120 V AC / 110 V DC	PLC-OSP-120UC/24DC/2	2967484	10
	230 V AC / 220 V DC ¹	PLC-OSP-230UC/24DC/2	2967497	10

¹ Bei Spannungen größer 250 V (L1, L2, L3) zwischen gleichen Klemmstellen benachbarter Module ist die Trennplatte PLC-ATP BK zu setzen (siehe „Zubehör“). Eine Potenzialbrückung erfolgt dann mit FBST 8-PLC... oder FBST 500....



Bei den 120-V- und 230-V-Modulen wird aufgrund der in der Grundklemme integrierten Eingangsbeschaltung grundsätzlich ein 60-V-Solid-State-Relais OPT-60DC/... eingesetzt.

Induktive Verbraucher müssen zum Schutz von Ein- und Ausgang mit einer wirksamen Schutzbeschaltung bedämpft werden.

Zubehör

Beschreibung	Typ	Artikel-Nr.	VPE
Trennplatte	PLC-ATP BK	2966841	25



Die Trennplatte PLC-ATP BK ist in folgenden Fällen zu verwenden: Immer am Anfang und am Ende einer PLC-Klemmleiste, bei Spannungen größer 250 V (L1, L2, L3) zwischen gleichen Klemmstellen benachbarter Module (eine Potenzialbrückung erfolgt dann mit FBST 8-PLC... oder FBST 500...) und bei sicherer Trennung zwischen benachbarten Modulen.

Weiteres Zubehör wie Einspeiseklemmen und Steckbrücken finden Sie im Katalog INTERFACE und unter www.phoenixcontact.com.

3 Technische Daten

Eingangsdaten	PLC-OS...48DC/100		PLC-OS...24DC/2	
Eingangsnennspannung ¹	24 V DC	120 V AC / 110 V DC 230 V AC / 220 V DC	24 V DC	120 V AC / 110 V DC 230 V AC / 220 V DC
Zulässiger Bereich (bezogen auf U _N)	0,8 ... 1,2 x U _N	0,8 ... 1,1 x U _N	0,8 ... 1,2 x U _N	0,8 ... 1,1 x U _N
Schaltpegel				
1-Signal („H“)	0,8 x U _N	0,8 x U _N	0,8 x U _N	0,8 x U _N
0-Signal („L“)	0,4 x U _N	0,3 x U _N	0,4 x U _N	0,25 x U _N
Typischer Eingangsstrom bei U _N	8 mA	4 mA	9 mA	4 mA
Typische Ansprechzeit bei U _N	20 µs	6 ms	20 µs	6 ms
Typische Rückfallzeit bei U _N	300 µs	10 ms	300 µs	10 ms
Übertragungsfrequenz f _{grenz}	300 Hz	10 Hz	300 Hz	10 Hz
Eingangsbeschaltung	LED gelb, Verpol- schutz, Freilauf- diode	LED gelb, Brücken- gleichrichter	LED gelb, Verpol- schutz, Freilauf- diode	LED gelb, Brücken- gleichrichter

¹ Bei Spannungen größer 250 V (L1, L2, L3) zwischen gleichen Klemmstellen benachbarter Module ist die Trennplatte PLC-ATP BK zu setzen (siehe „Zubehör“). Eine Potenzialbrückung erfolgt dann mit FBST 8-PLC... oder FBST 500....

Ausgangsdaten	PLC-OS...48DC/100	PLC-OS...24DC/2
Maximale Schaltspannung	48 V DC	33 V DC
Minimale Schaltspannung	3 V DC	
Grenzdauerstrom	100 mA	3 A (siehe „Derating-Kurve“)
Maximaler Einschaltstrom	–	15 A (10 ms)
Ausgangsschaltung	2-Leiter massiefrei	
Ausgangsbeschaltung	Verpolschutz, Überspannungsschutz	
Spannungsabfall bei maximalem Grenzdauerstrom	≤ 1 V	≤ 200 mV

Allgemeine Daten	
Bemessungsstoßspannung	2,5 kV, 50 Hz, 1 min.
Umgebungstemperaturbereich	
Betrieb	-25 °C ... 60 °C
Lagerung/Transport	-40 °C ... 85 °C
Nennbetriebsart	100 % ED
Brennbarkeitsklasse nach UL 94 (Gehäuse)	V0
Normen/Bestimmungen ¹	IEC 60664, IEC 60664 A, DIN VDE 0110 (Basisisolierung)
Verschmutzungsgrad	2
Überspannungskategorie	III
Einbaulage	beliebig
Montage	anreihbar ohne Abstand
Leiterquerschnitt	
starr, mit Schraubanschluss	0,14 mm ² ... 2,5 mm ² (AWG 26-14)
flexibel, mit Schraubanschluss	0,14 mm ² ... 1,5 mm ² (AWG 26-14)
starr, mit Zugfederanschluss	0,2 mm ² ... 2,5 mm ² (AWG 24-14)
flexibel, mit Zugfederanschluss	0,2 mm ² ... 1,5 mm ² (AWG 24-14)
Abisolierlänge	
Schraubanschluss	10 mm
Zugfederanschluss	8 mm
Abmessungen (B x H x T)	6,2 mm x 94 mm x 80 mm
Gehäusematerial	Polyamid PA, Farbe grün

¹ Bei sicherer Trennung zwischen benachbarten Modulen ist die Trennplatte PLC-ATP BK zu setzen (siehe „Zubehör“). Eine Potenzialbrückung erfolgt dann mit FBST 8-PLC... oder FBST 500....

Prüfungen/Zulassungen

CE

CE

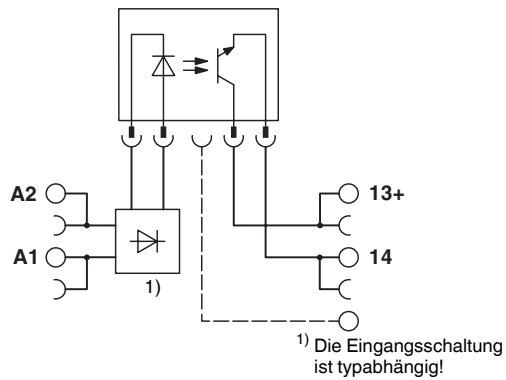
UL



GL



4 Blockschaltbild



5 Derating-Kurve

