

Bride de serrage latérale en acier avec pointe de serrage

Description de l'article/illustrations du produit



Description

Matière :
Acier de traitement.

Finition :
Bruni.

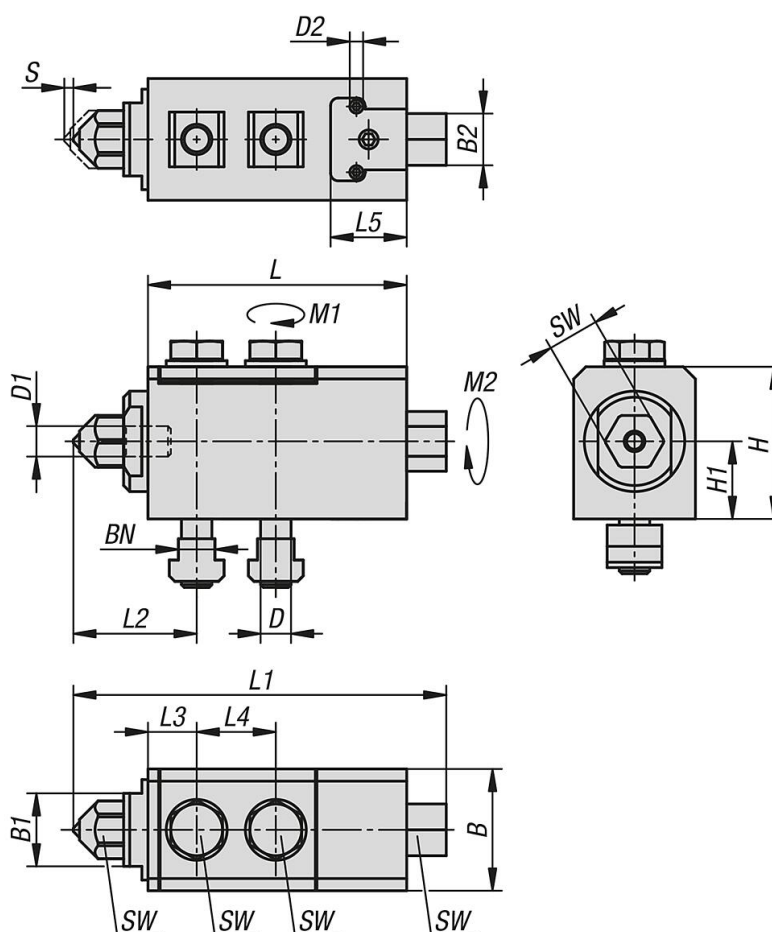
Nota :
La bride latérale mécanique sans effet de plaquage peut être utilisée comme élément de bridage et comme élément de butée.

Les vis de fixation ISO 4014 (10.9) et les écrous pour rainures en T DIN 508 sont inclus.

Avantages :

- conception compacte
- possibilité d'utilisation horizontale et verticale
- vis de pression interchangeable

Dessins



Aperçu des articles

Bride de serrage latérale en acier avec pointe de serrage

Aperçu des articles

Bride de serrage latérale en acier avec pointe de serrage

Référence	Taille	B	B1	B2	D	D1	D2	H	H1	Course S	L	L1 min.	L1 max.	L2 min.	L2 max.	L3	L4	L5	F kN	Largeur de la rainure	SW	Couple de serrage M1 Nm	Couple de serrage M2 Nm
K2117.14	-	40	24	20	M10	M10	M6	50	25,5	4	85	122,5	126,5	40,5	44,5	16	26	25	14	12	17	67	45
K2117.20	20	47,5	27	20	M12	M12	M6	56	27,5	6	98	139	146	43,7	50,4	18,2	30	25	20	14	19	83	60
K2117.30	30	67	36	20	M16	M16	M6	71,5	34	10	134	189,5	199,5	60,5	70,5	26,5	36	32	30	18	24	205	125