

250 X 110 X 50 CM

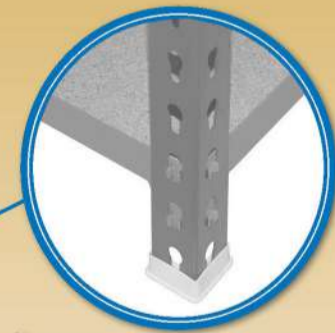
98.4" X 43.3" X 19.7"

MADERCLICK SUPERPLUS 6/500

5 Años Garantía
Years Guarantee
Jahre Garantie
Ans Garantie
Anos de Garantia
SIMONRACK



1200 kg
(2646 lb)
Total



*MEDIDAS EN USO USED MEASUREMENTS
MASSNAHMEN IM EINSATZ MESURES EN EMPLOI MEDIDAS EM USO:
2485 x 1110 x 510 mm (97.8" x 43.7" x 20.08")



ESTANTERIAS SIMON S.L. B.50.556.463
PG. ALFAMEN C/ POLIGONO C, N°3
ALFAMEN (ZARAGOZA)

Simon
Rack
SINCE 1964 - MANUFACTURER

www.simonrack.com



www.simonrack.com



INSTRUCTIONS

