



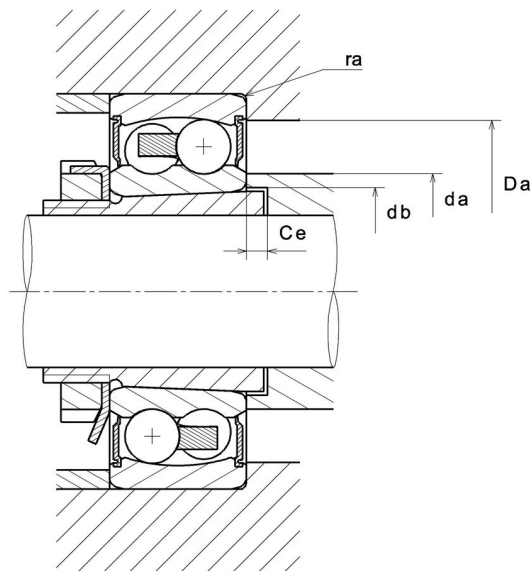
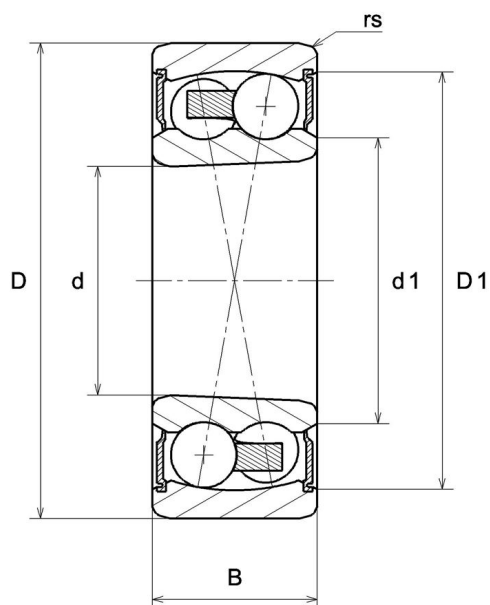
Technisches Datenblatt

2210KEEG15

Pendelkugellager

Pendelkugellager, Radialkontakt, Polyamidkäfig, Konische Bohrung, Berührende Dichtungen beidseitig

Anzeigen



Technische Eigenschaften

d	50 mm
D	90 mm
B	23 mm
d1	60,5 mm
D1	79,8 mm
rs min	1,1 mm
Referenz der Hülse	H310
e	0,2
Y1	3,17
Y2	4,9
Y0	3,32
Radiallagerluftklasse	CN
Präzisionsklasse	P0
Masse	0,59 kg
Marke	SNR

Produktleistung

Dynamische Tragzahl, C	22,7 kN
Statische Tragzahl, C0	8,1 kN
Nlim	4.000 U/min
Min Betriebstemperatur, Tmin	-20 °C
Max Betriebstemperatur, Tmax	120 °C
Käfig charakteristische Frequenz, FTF	0,43 Hz
Wälzkörper charakteristische Frequenz, BPFO	7,15 Hz
Außenring charakteristische Frequenz, BPFO	7,78 Hz
Innenring charakteristische Frequenz, BPFI	10,22 Hz

Definitionsempfehlungen der Umgebungsteile

da min	56,5 mm
da max	59 mm
db min	55 mm
Ce min	10 mm
Da max	83,5 mm
ra max	1 mm