

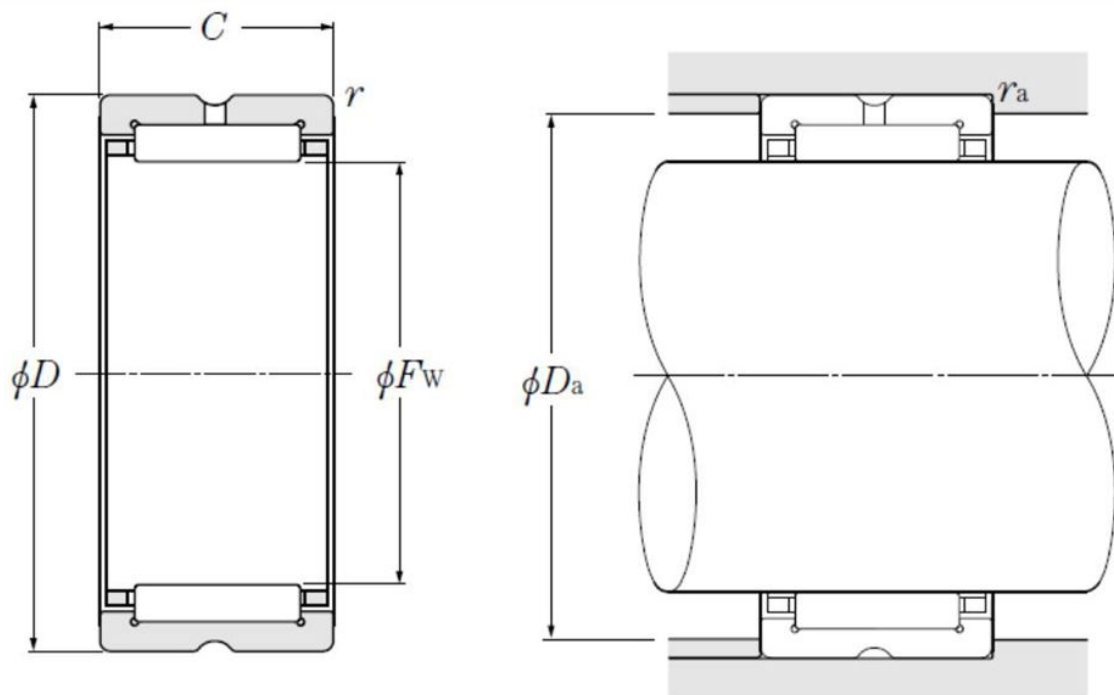
Technische Daten

RNA4824

Nadellager, gedrehte Ringe, ohne Innenring

Nadellager, gedrehte Ringe, ohne Innenring, zwei Borde, Nachschmierbohrung

Anzeigen



Technische Eigenschaften

Fw	130 mm
D	150 mm
C	30 mm
rs min	1 mm
Dw	6 mm
Lw	24 mm
Schmierbohrungen an dem Außenring	Oui/Yes
k	3,5 mm
Radiallagerluftklasse	CN
Präzisionsklasse	P0
Masse	0,73 kg
Marke	NTN

Produktleistung

Cr	99,5 kN
C0r	233 kN
Nlim (Fett)	2.100 Tr/min
Nlim (Öl)	3.100 Tr/min
Min Betriebstemperatur, Tmin	-20 °C
Max Betriebstemperatur, Tmax	120 °C
Käfig charakteristische Frequenz, FTF	0,48 Hz
Wälzkörper charakteristische Frequenz, BPFO	22,62 Hz
Außenring charakteristische Frequenz, BPFO	20,07 Hz
Innenring charakteristische Frequenz, BPFI	21,93 Hz

Definitionsempfehlungen der Umgebungsteile

Da max	145 mm
ras max	1 mm