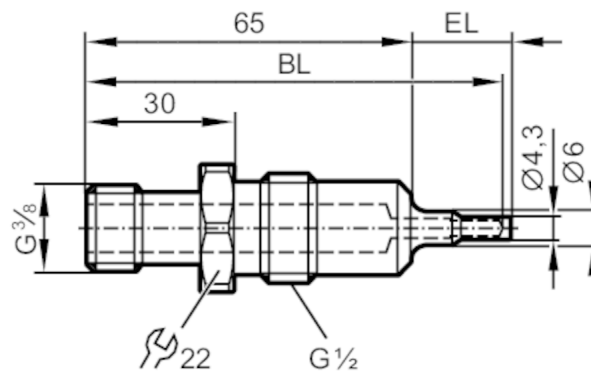


# E38505



## Schutzrohr für Temperatursensoren

THERMOWELL, D3/G1/2 conical/EL=20



EC 1935/2004 

### Einsatzbereich

Ausführung	für Temperatursensoren EL = 83 mm
Druckfestigkeit [bar]	16

### Mechanische Daten

Gewicht [g]	103,8
Werkstoffe	1.4435 (Edelstahl / 316L)
Sensorikanschluss	G 3/8 Innengewinde Ø 3 mm
Prozessanschluss	G 1/2
Oberflächenbeschaffenheit Ra/Rz der medienberührenden Flächen	< 0,4 / -
Einbaulänge EL [mm]	20
Bohrungslänge BL [mm]	83

### Bemerkungen

Verpackungseinheit	1 Stück
--------------------	---------