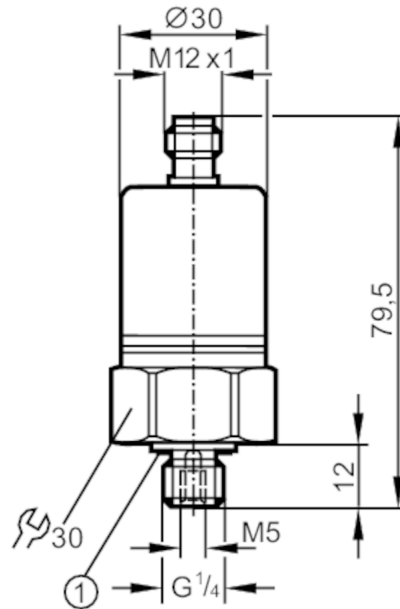


PA3523



Drucktransmitter mit keramischer Messzelle

PA-025-RBG14-A-ZVG/US/ IV



1 Dichtung



Produktmerkmale

Ausgangssignal	Analogsignal		
Messbereich	0...25 bar	0...363 psi	0...2,5 MPa
Prozessanschluss	Gewindeanschluss G 1/4 Außengewinde InnengewindeM5		

Einsatzbereich

Besondere Eigenschaft	Vergoldete Kontakte		
Applikation	für den industriellen Einsatz		
Medien	Flüssige und gasförmige Medien		
Mediumtemperatur [°C]	-25...90; (auf Anfrage: -40...90 °C)		
Druckfestigkeit	150 bar	2175 psi	15 MPa
Min. Berstdruck	350 bar	5075 psi	35 MPa
Druckart	Relativdruck		

Elektrische Daten

Betriebsspannung [V]	9,6...32 DC		
Min. Isolationswiderstand [MΩ]	100; (500 V DC)		
Schutzklasse	III		
Verpolungsschutz	ja		

Ein-/Ausgänge

Anzahl der Ein- und Ausgänge	Anzahl der analogen Ausgänge: 1		
------------------------------	---------------------------------	--	--



Drucktransmitter mit keramischer Messzelle

PA-025-RBG14-A-ZVG/US/ IV

Ausgänge			
Gesamtzahl Ausgänge		1	
Ausgangssignal		Analogsignal	
Anzahl der analogen Ausgänge		1	
Analogausgang Strom	[mA]	4...20	
Max. Bürde	[Ω]	720; (U _b = 24 V; (U _b - 9,6 V) / 20 mA)	
Überlastfest		ja	
Mess-/Einstellbereich			
Messbereich		0...25 bar	0...363 psi
			0...2,5 MPa
Genauigkeit / Abweichungen			
Wiederholgenauigkeit	[% der Spanne]	< 0,1; (bei Temperaturschwankungen < 10 K)	
Kennlinienabweichung	[% der Spanne]	< ± 0,25 (BFSL) / < ± 0,5 (LS); (BFSL = Best Fit Straight Line (Kleinstwerteeinstellung); LS = Grenzpunkteinstellung)	
Langzeitstabilität	[% der Spanne]	< ± 0,05; (pro 6 Monate)	
Temperaturkoeffizient Nullpunkt	[% der Spanne / 10 K]	< ± 0,1; (0...80 °C)	
Temperaturkoeffizient Spanne	[% der Spanne / 10 K]	< ± 0,2; (0...80 °C)	
Reaktionszeiten			
Sprungantwortzeit Analogausgang	[ms]	3	
Umgebungsbedingungen			
Umgebungstemperatur	[°C]	-25...80	
Lagertemperatur	[°C]	-40...100	
Schutzart		IP 65	



Drucktransmitter mit keramischer Messzelle

PA-025-RBG14-A-ZVG/US/ IV

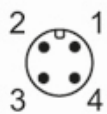
Zulassungen / Prüfungen		
EMV	EN 61000-4-2 ESD	4 kV CD / 8 kV AD
	EN 61000-4-3 HF gestrahlt	30 V/m
	EN 61000-4-4 Burst	2 kV
	EN 61000-4-6 HF leitungsgebunden	10 V
	Störemission	nach Kfz-Richtlinie 2004/104/EG
	CISPR 25	
	Störfestigkeit	nach Kfz-Richtlinie 2004/104/EG
	ISO 11452-2 HF gestrahlt	100 V/m
	ISO 7637-2 pulse	Schärfegrad 4
	DIN EN 60068-2-27	50 g (11 ms)
Schockfestigkeit	DIN EN 61373	Kategorie 3
	DIN EN 60068-2-6	20 g (10...2000 Hz)
Vibrationsfestigkeit	DIN EN 61373	Kategorie 2
	MTTF [Jahre]	506
Druckgeräterichtlinie	Gute Ingenieurpraxis; verwendbar für Medien der Fluidgruppe 2; Medien der Fluidgruppe 1 auf Anfrage	
Bahnanwendungen	DIN EN 50155 / IEC 60571	Klasse T3, C1, S1

Mechanische Daten		
Gewicht [g]	217	
Werkstoffe	1.4404 (Edelstahl / 316L); FKM; PA; EPDM/X	
Werkstoffe in Kontakt mit dem Medium	1.4305 (Edelstahl / 303); Keramik; Dichtung: FKM DIN 3869-14	
Min. Druckzyklen	100 Millionen	
Prozessanschluss	Gewindeanschluss G 1/4 Außengewinde InnengewindeM5	
Drosselement vorhanden	nein (nachrüstbar)	

Bemerkungen		
Verpackungseinheit	1 Stück	

Elektrischer Anschluss

Steckverbindung: 1 x M12; Kontakte: vergoldet



PA3523



Drucktransmitter mit keramischer Messzelle

PA-025-RBG14-A-ZVG/US/ IV

Anschluss

