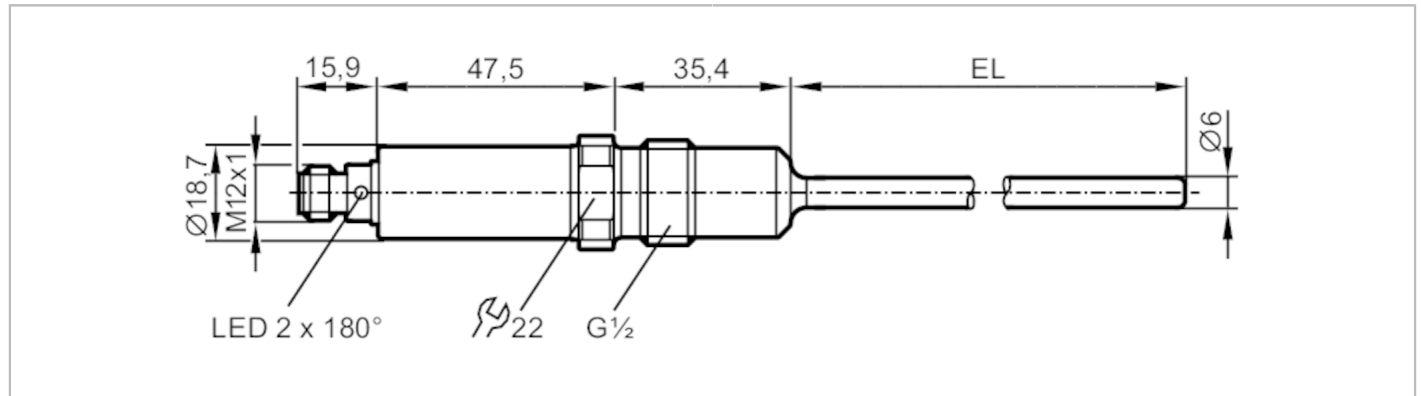


# TA2531



## Temperaturtransmitter

TA-100CLER12- - /US



Produktmerkmale	
Anzahl der Ein- und Ausgänge	Anzahl der analogen Ausgänge: 1
Messbereich [°C]	-50...200
Prozessanschluss	Gewindeanschluss G 1/2 Dichtkonus
Einbaulänge EL [mm]	100
Einsatzbereich	
Messelement	1 x Pt 1000; (nach DIN EN 60751, Klasse A)
Medien	Flüssige und gasförmige Medien
Druckfestigkeit [bar]	160
Vakuumfestigkeit [mbar]	-1000
MAWP bei Applikationen gemäß CRN [bar]	160
Elektrische Daten	
Betriebsspannung [V]	18...32 DC; ("supply class 2" gemäß cULus)
Stromaufnahme [mA]	< 50
Schutzklasse	III
Verpolungsschutz	ja
Bereitschaftsverzögerungszeit [s]	2
Ein-/Ausgänge	
Anzahl der Ein- und Ausgänge	Anzahl der analogen Ausgänge: 1
Ausgänge	
Gesamtzahl Ausgänge	1
Ausgangssignal	Analogsignal; IO-Link; (konfigurierbar)
Anzahl der analogen Ausgänge	1
Analogausgang Strom [mA]	4...20
Max. Bürde [Ω]	250; ((18...19 V); 19...32 V: 300 Ω)
Kurzschlusschutz	ja
Überlastfest	ja

# TA2531



## Temperaturtransmitter

TA-100CLER12- - /US

Mess-/Einstellbereich		
Messbereich	[°C]	-50...200
Werkseinstellung		-10...150 °C
Auflösung		
Auflösung Analogausgang	[K]	0,04
Genauigkeit / Abweichungen		
Genauigkeit Analogausgang	[K]	± 0,3 + (± 0,1 % MS)
Temperaturkoeffizient [% der Spanne / 10 K]		0,1; (Bei Abweichung von der Referenzbedingung 25 ± 5 °C)
Reaktionszeiten		
Ansprechdynamik T05 / T09	[s]	< 0,5 / < 2
Schnittstellen		
Kommunikationsschnittstelle		IO-Link
Übertragungstyp		COM2 (38,4 kBaud)
IO-Link Revision		1.1
Umgebungsbedingungen		
Umgebungstemperatur	[°C]	-25...80
Hinweis zur Umgebungstemperatur		bei Mediumtemperatur: < 160 °C -25...60 °C bei Mediumtemperatur: < 200 °C
Lagertemperatur	[°C]	-40...100
Schutzart		IP 67; IP 68; IP 69K
Zulassungen / Prüfungen		
EMV		DIN EN 61000-6-2 DIN EN 61000-6-3
Schockfestigkeit		DIN IEC 68-2-27 50 g (11 ms)
Vibrationsfestigkeit		DIN IEC 68-2-6 10 g (10...2000 Hz)
MTTF	[Jahre]	334
Hinweis zur Zulassung		Werkzertifikat als download unter <a href="http://www.factory-certificate.ifm">www.factory-certificate.ifm</a> verfügbar
UL-Zulassung		Zulassungsnummer UL K002
Mechanische Daten		
Gewicht	[g]	231,5
Abmessungen	[mm]	Ø 18,7
Werkstoffe		1.4404 (Edelstahl / 316L); PEI; FKM
Werkstoffe in Kontakt mit dem Medium		1.4404 (Edelstahl / 316L) electropoliert
Prozessanschluss		Gewindeanschluss G 1/2 Dichtkonus
Oberflächenbeschaffenheit Ra/Rz der medienberührenden Flächen		Ra: < 0,8
Stabdurchmesser	[mm]	6
Einbaulänge EL	[mm]	100

# TA2531



## Temperaturtransmitter

TA-100CLER12- - /US

### Bemerkungen

Bemerkungen

MS = eingestellte Messspanne

Die Werte für Genauigkeit gelten für bewegtes Wasser.

Verpackungseinheit

1 Stück

### Elektrischer Anschluss

Steckverbindung: 1 x M12



### Anschluss

