



Art.-Nr.: 50118542
BT 200M.5
Haltewinkel

Abbildung kann abweichen

Inhalt

- Technische Daten
- Maßzeichnungen
- Zubehör

Technische Daten

Basisdaten

Geeignet für	Barcodeleser Serie BCL 95 Sensoren der Serie 18 Sensoren der Serie 25B Sensoren der Serie 25C Sensoren der Serie 28 Sensoren der Serie 3B Sensoren der Serie 3C Sensoren der Serie 5 Sensoren der Serie 55
--------------	--

Mechanische Daten

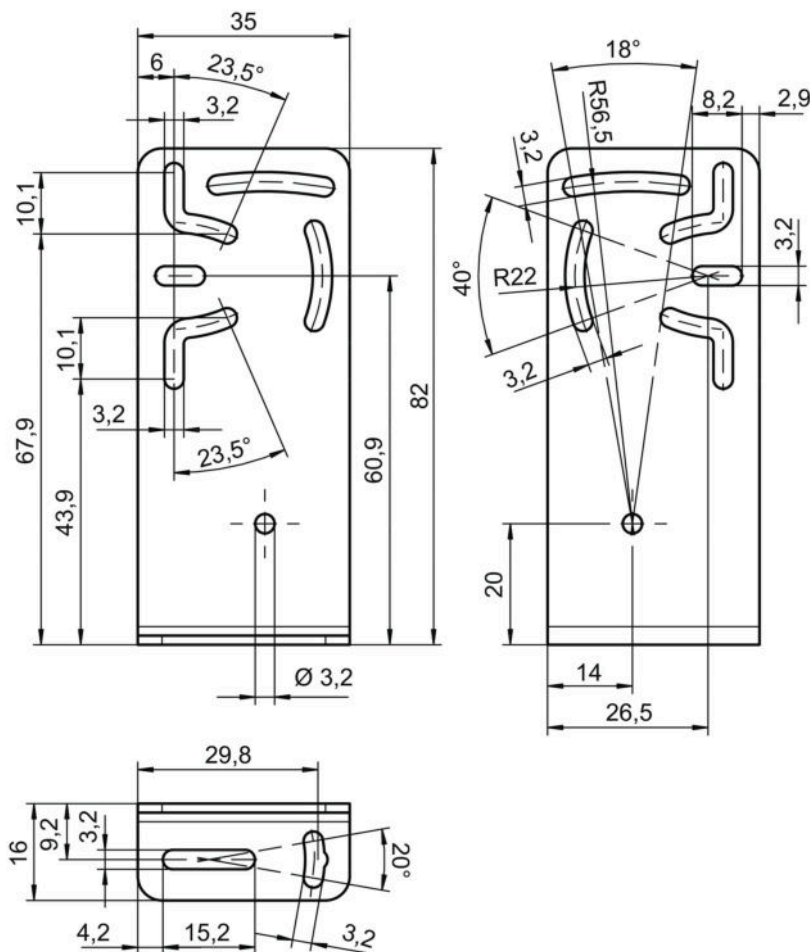
Normbezeichnung Befestigungsteil Edelstahl	V2A
Ausführung des Befestigungsteils	Winkel L-Form
Art der Befestigung, anlagenseitig	Durchgangsbefestigung
Art der Befestigung, geräteseitig	für M3-Schrauben geeignet schraubbar
Art des Befestigungsteils	justierbar
Werkstoff Befestigungsteil	Edelstahl
ITEM-kompatibel	Nein

Klassifikation

Zolltarifnummer	73182900
eCl@ss 8.0	27279202
eCl@ss 9.0	27273701
ETIM 5.0	EC003015
ETIM 6.0	EC003015

Maßzeichnungen

Alle Maßangaben in Millimeter



Zubehör

Mikrotriplexreflektoren

	Art.-Nr.	Bezeichnung	Artikel	Beschreibung
	50040895	MTKS 20x20	Reflektor	Bauform: rechteckig Reflexionsfläche: 20 mm x 20 mm Tripplegröße: 1,2 mm Werkstoff: Kunststoff Trägermaterial: Kunststoff Chemische Bezeichnung Werkstoff: PMMA8N Befestigung: Durchgangsbefestigung, klebbar

Hinweis

Eine Liste mit allen verfügbaren Zubehörartikeln finden Sie auf der Webseite von Leuze electronic im Download-Tab der Artikeldetailseite.