



IM18-05BNS-ZCK

IM Standard

INDUKTIVE NÄHERUNGSSENSOREN

SICK
Sensor Intelligence.



Abbildung kann abweichen



Bestellinformationen

Typ	Artikelnr.
IM18-05BNS-ZCK	1017444

Weitere Geräteausführungen und Zubehör → www.sick.com/IM_Standard

Technische Daten im Detail

Merkmale

Bauform	Metrische Bauform
Gehäusebauform	Kurzbauform
Gewindegröße	M18 x 1
Durchmesser	Ø 18 mm
Schaltabstand S_n	5 mm
Einbau in Metall	Bündig
Schaltfrequenz	1.000 Hz
Anschlussart	Stecker M12, 4-polig
Schaltausgang	NPN
Ausgangsfunktion	Schließer
Elektrische Ausführung	DC 3-Leiter
Schutzart	IP67 ¹⁾

¹⁾ Nach EN 60529.

Mechanik/Elektrik

Versorgungsspannung	10 V DC ... 30 V DC
Restwelligkeit	≤ 10 %
Spannungsabfall	≤ 1,5 V ¹⁾
Stromaufnahme	10 mA ²⁾
Bereitschaftsverzögerung	≤ 10 ms
Hysterese	1 % ... 10 %
Reproduzierbarkeit	≤ 2 % ^{3) 4)}
Temperaturdrift (von S_n)	± 10 %
EMV	Nach EN 60947-5-2

¹⁾ Bei I_a max.

²⁾ Ohne Last.

³⁾ U_b und T_a konstant.

⁴⁾ Von S_r .

Dauerstrom I_a	≤ 300 mA
Drahtbruchschutz	✓
Kurzschlusschutz	✓
Verpolungsschutz	✓
Einschaltimpulsunterdrückung	✓
Schock- und Schwingfestigkeit	30 g, 11 ms / 10 ... 55 Hz, 1 mm
Umgebungstemperatur Betrieb	-25 °C ... +75 °C
Gehäusematerial	Messing, Messing, vernickelt
Werkstoff, aktive Fläche	Kunststoff
Gehäuselänge	45 mm
Nutzbare Gewindelänge	32 mm
Max. Anzugsdrehmoment	25 Nm

1) Bei I_a max.

2) Ohne Last.

3) U_b und T_a konstant.

4) Von Sr.

Einbauhinweis

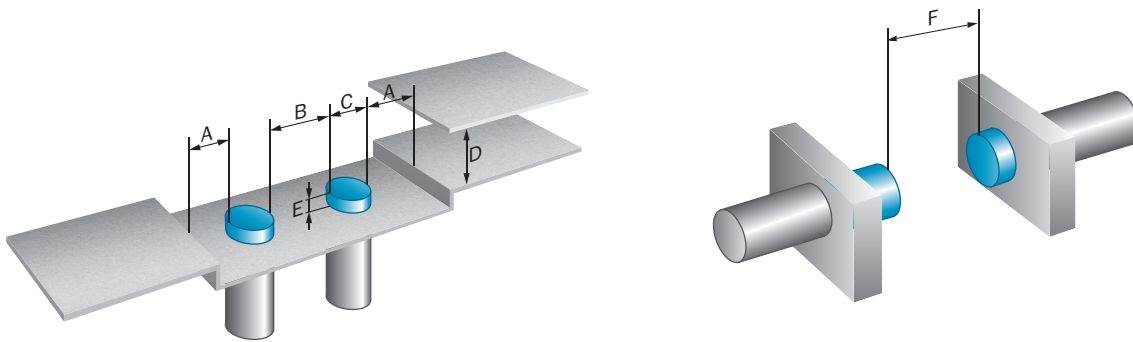
Bemerkung	Zugehörige Grafik siehe "Einbauhinweis"
A	9 mm
B	18 mm
C	18 mm
D	15 mm
E	3,6 mm
F	40 mm

Klassifikationen

ECl@ss 5.0	27270101
ECl@ss 5.1.4	27270101
ECl@ss 6.0	27270101
ECl@ss 6.2	27270101
ECl@ss 7.0	27270101
ECl@ss 8.0	27270101
ECl@ss 8.1	27270101
ECl@ss 9.0	27270101
ETIM 5.0	EC002714
ETIM 6.0	EC002714
UNSPSC 16.0901	39122230

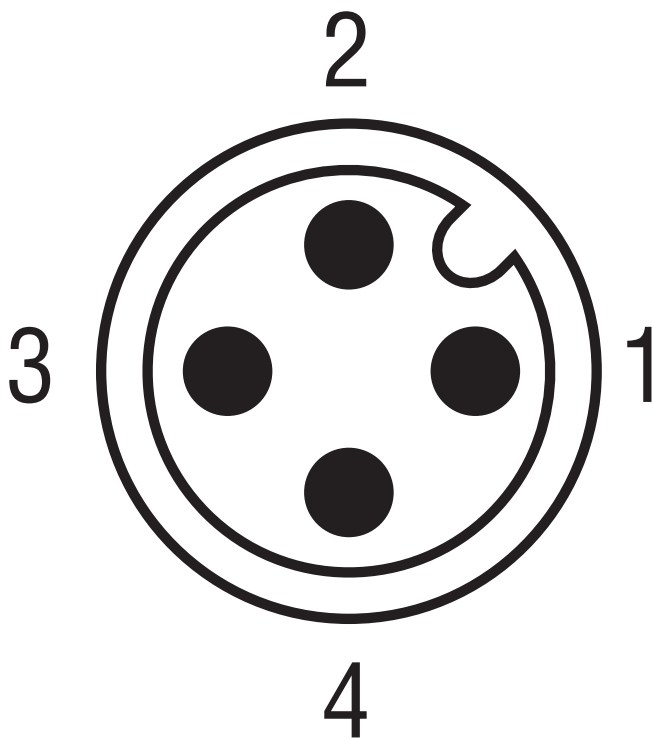
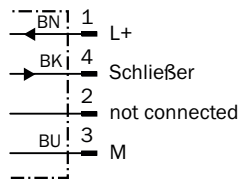
Einbauhinweis

Nicht bündiger Einbau

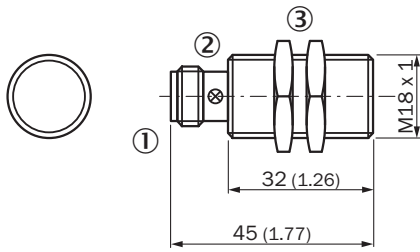


Anschlussschema

Cd-007



Maßzeichnung (Maße in mm)



- ① Anschluss
- ② Anzeige-LED
- ③ Befestigungsmutter (2 x); SW 24, Metall

Empfohlenes Zubehör

Weitere Geräteausführungen und Zubehör → www.sick.com/IM_Standard

	Kurzbeschreibung	Typ	Artikelnr.
Befestigungswinkel und -platten			
	Befestigungsplatte für M18-Sensoren, Stahl, verzinkt, ohne Befestigungsmaterial	BEF-WG-M18	5321870
	Befestigungswinkel für M18-Sensoren, Stahl, verzinkt, ohne Befestigungsmaterial	BEF-WN-M18	5308446
Klemm- und Ausrichthalterungen			
	Klemmblock für Rundsensoren M18 ohne Festanschlag, Kunststoff (PA12) glasfaserverstärkt, inkl. Befestigungsmaterial	BEF-KH-M18	2051481
Steckverbinder und Leitungen			
	Kopf A: Dose, M12, 4-polig, gerade, A-kodiert Kopf B: loses Leitungsende Leitung: Sensor-/Aktor-Leitung, PVC, ungeschirmt, 2 m	YF2A14-020VB3XLEAX	2096234
	Kopf A: Dose, M12, 4-polig, gerade, A-kodiert Kopf B: loses Leitungsende Leitung: Sensor-/Aktor-Leitung, PVC, ungeschirmt, 5 m	YF2A14-050VB3XLEAX	2096235
	Kopf A: Dose, M12, 4-polig, gewinkelt, A-kodiert Kopf B: loses Leitungsende Leitung: Sensor-/Aktor-Leitung, PVC, ungeschirmt, 2 m	YG2A14-020VB3XLEAX	2095895
	Kopf A: Dose, M12, 4-polig, gewinkelt, A-kodiert Kopf B: loses Leitungsende Leitung: Sensor-/Aktor-Leitung, PVC, ungeschirmt, 5 m	YG2A14-050VB3XLEAX	2095897
	Kopf A: Dose, M12, 4-polig, gewinkelt mit LED, A-kodiert Kopf B: loses Leitungsende Leitung: Sensor-/Aktor-Leitung, PVC, ungeschirmt, 2 m Nur für PNP-Sensoren geeignet	YI2A14-020VB3XLEAX	2096222
	Kopf A: Dose, M12, 4-polig, gewinkelt mit LED, A-kodiert Kopf B: loses Leitungsende Leitung: Sensor-/Aktor-Leitung, PVC, ungeschirmt, 5 m Nur für PNP-Sensoren geeignet	YI2A14-050VB3XLEAX	2096223

	Kurzbeschreibung	Typ	Artikelnr.
	Kopf A: Dose, M12, 4-polig, gerade Kopf B: - Leitung: ungeschirmt	DOS-1204-G	6007302
	Kopf A: Dose, M12, 4-polig, gewinkelt Kopf B: - Leitung: ungeschirmt	DOS-1204-W	6007303
	Kopf A: Stecker, M12, 4-polig, gerade Kopf B: - Leitung: ungeschirmt	STE-1204-G	6009932
	Kopf A: Stecker, M12, 4-polig, gewinkelt Kopf B: - Leitung: ungeschirmt	STE-1204-W	6022084

SICK AUF EINEN BLICK

SICK ist einer der führenden Hersteller von intelligenten Sensoren und Sensorlösungen für industrielle Anwendungen. Ein einzigartiges Produkt- und Dienstleistungsspektrum schafft die perfekte Basis für sicheres und effizientes Steuern von Prozessen, für den Schutz von Menschen vor Unfällen und für die Vermeidung von Umweltschäden.

Wir verfügen über umfassende Erfahrung in vielfältigen Branchen und kennen ihre Prozesse und Anforderungen. So können wir mit intelligenten Sensoren genau das liefern, was unsere Kunden brauchen. In Applikationszentren in Europa, Asien und Nordamerika werden Systemlösungen kundenspezifisch getestet und optimiert. Das alles macht uns zu einem zuverlässigen Lieferanten und Entwicklungspartner.

Umfassende Dienstleistungen runden unser Angebot ab: SICK LifeTime Services unterstützen während des gesamten Maschinenlebenszyklus und sorgen für Sicherheit und Produktivität.

Das ist für uns „Sensor Intelligence.“

WELTWEIT IN IHRER NÄHE:

Ansprechpartner und weitere Standorte → www.sick.com