

SIRIUS SCHARNIERSCHALTER  
 KUNSTSTOFFGEHAEUSE,31MM,EN50047  
 GERAETEANSCHLUSS 1X(M20X1,5)  
 SPRUNGKONTAKTE 1OE/1S INTEGRIERT,MIT  
 HOHLWELLE D=8MM; SCHALTWINKEL 10 GRAD

Produkt-Bezeichnung		Standard-Positionsschalter
<b>Hersteller-Artikelnummer</b> <ul style="list-style-type: none"> <li>• des mitgelieferten Basisschalters</li> <li>• des mitgelieferten Antriebskopfes für Positionsschalter</li> </ul>		<a href="#">3SE5232-0HC05</a> <a href="#">3SE5000-0AU21</a>

Allgemeine technische Daten:		
<b>Produktfunktion</b>		
<ul style="list-style-type: none"> <li>• Zwangsöffnung</li> </ul>		Ja
<b>Isolationsspannung</b>		
<ul style="list-style-type: none"> <li>• Bemessungswert</li> </ul>	V	400
<b>Verschmutzungsgrad</b>		Klasse 3
<b>Schockfestigkeit</b>		30g / 11 ms
<ul style="list-style-type: none"> <li>• gemäß IEC 60068-2-27</li> </ul>		30g / 11 ms
<b>Schwingfestigkeit</b>		0,35 mm / 5g
<ul style="list-style-type: none"> <li>• gemäß IEC 60068-2-6</li> </ul>		0,35 mm / 5g
<b>Stoßspannungsfestigkeit Bemessungswert</b>	kV	6
<b>mechanische Lebensdauer (Schaltspiele)</b>		
<ul style="list-style-type: none"> <li>• typisch</li> </ul>		1 000 000
<b>elektrische Lebensdauer (Schaltspiele)</b>		
<ul style="list-style-type: none"> <li>• bei AC-15 bei 230 V typisch</li> </ul>		100 000
<b>elektrische Lebensdauer (Schaltspiele) mit Schütz 3RH11, 3RT1016, 3RT1017, 3RT1024, 3RT1025, 3RT1026 typisch</b>		10 000 000
<b>Anzahl elektrische Schaltspiele je Stunde mit Schütz 3RH11, 3RT1016, 3RT1017, 3RT1024, 3RT1025, 3RT1026</b>		6 000

<b>thermischer Strom</b>	A	6
<b>Material des Gehäuses des Schalterkopfes</b>		Kunststoff / Edelstahl
<b>Schutzart IP</b>		IP65
<b>Betriebsmittelkennzeichen</b>		
• gemäß DIN EN 61346-2		B
• gemäß DIN EN 81346-2		B
<b>Wirkprinzip</b>		mechanisch
<b>Wiederholgenauigkeit</b>	mm	0,05
Explosionsschutz-Kategorie für Staub		ohne
Explosionsschutz-Kategorie für Gas		ohne
Mindestbetätigungsmoment in Betätigungsrichtung	N·m	0,2
<b>Betriebsstrom bei AC-15</b>		
• bei 230 V Bemessungswert	A	6
• bei 400 V Bemessungswert	A	4
<b>Betriebsstrom</b>		
• bei DC-13 bei 125 V Bemessungswert	A	0,55
• bei DC-13 bei 400 V Bemessungswert	A	0,1
<b>Betriebsstrom</b>		
• bei DC-13		
— bei 24 V Bemessungswert	A	3

#### Gehäuse:

<b>Bauform des Gehäuses</b>		Quader, schmal
<b>Material des Gehäuses</b>		Kunststoff
<b>Beschichtung des Gehäuses</b>		sonstige
<b>Ausführung des Gehäuses gemäß Norm</b>		Ja

#### Antriebskopf:

<b>Ausführung des Betätigungselements</b>		Schaltwinkel 10°, Hohlwelle Di = 8 mm, Da = 12 mm
<b>Ausführung der Schaltfunktion</b>		Zwangsöffner, integriert

#### Anschlüsse/ Klemmen:

<b>Ausführung des elektrischen Anschlusses</b>		Schraubanschluss
<b>Art der anschließbaren Leiterquerschnitte</b>		
• eindrätig		1x (0,5 ... 1,5 mm <sup>2</sup> ), 2x (0,5 ... 0,75 mm <sup>2</sup> )
• feindrätig mit Aderendbearbeitung		1x (0,5 ... 1,5 mm <sup>2</sup> ), 2x (0,5 ... 0,75 mm <sup>2</sup> )
• feindrätig ohne Aderendbearbeitung		1x (0,5 ... 1,5 mm <sup>2</sup> ), 2x (0,5 ... 0,75 mm <sup>2</sup> )
• bei AWG-Leitungen		
— eindrätig		1x (20 ... 16), 2x (20 ... 18)
— mehrdrätig		1x (20 ... 16), 2x (20 ... 18)

#### Mechanische Daten:

<b>Ausführung der Kabeleinführung</b>		1 x (M20 x 1,5)
---------------------------------------	--	-----------------

#### Kommunikation/ Protokoll:

Ausführung der Schnittstelle		ohne
------------------------------	--	------





#### Umgebungsbedingungen:

<b>Umgebungstemperatur</b>		
• während Betrieb	°C	-25 ... +85
• während Lagerung	°C	-40 ... +90

#### Einbau/ Befestigung/ Abmessungen:

<b>Einbaulage</b>		beliebig
<b>Befestigungsart</b>		Schraubbefestigung

#### Approbationen/ Zertifikate:

allgemeine Produktzulassung	Konformitätserklärung	Prüfbescheinigungen	sonstiges
 CSA	 UL		 EG-Konf.
		<a href="#">spezielle Prüfbescheinigungen</a> <a href="#">n</a>	<a href="#">Bestätigungen</a>

#### Weitere Informationen

##### Information- and Downloadcenter (Kataloge, Broschüren,...)

<http://www.siemens.de/industrial-controls/catalogs>

##### Industry Mall (Online-Bestellsystem)

<http://www.siemens.com/industrymall>

##### CAX-Online-Generator

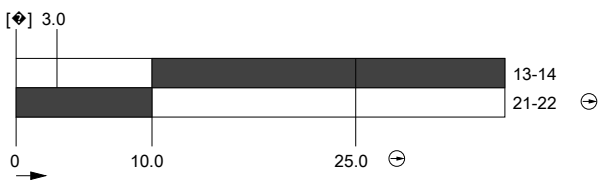
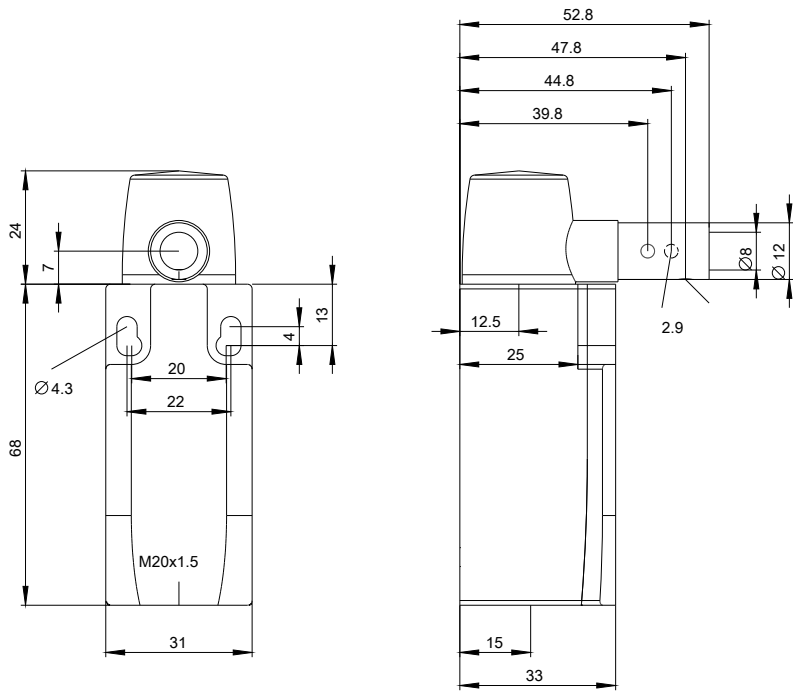
<http://support.automation.siemens.com/WW/CAXorder/default.aspx?lang=de&mlfb=3SE52320HU21>

##### Service&Support (Handbücher, Betriebsanleitungen, Zertifikate, Kennlinien, FAQs,...)

<http://support.automation.siemens.com/WW/view/de/3SE52320HU21/all>

##### Bilddatenbank (Produktfotos, 2D-Maßzeichnungen, 3D-Modelle, Geräteschaltpläne, EPLAN Makros, ...)

[http://www.automation.siemens.com/bilddb/cax\\_de.aspx?mlfb=3SE52320HU21&lang=de](http://www.automation.siemens.com/bilddb/cax_de.aspx?mlfb=3SE52320HU21&lang=de)



letzte Änderung:

09.03.2015