

## Uchwyty pałkowe pochylone

Opis artykułu/ilustracje produktu



### Opis

#### Materiał:

Uchwyt – termoplast wzmocniony granulatem szklanym.  
Tulejka gwintowana – mosiądz.

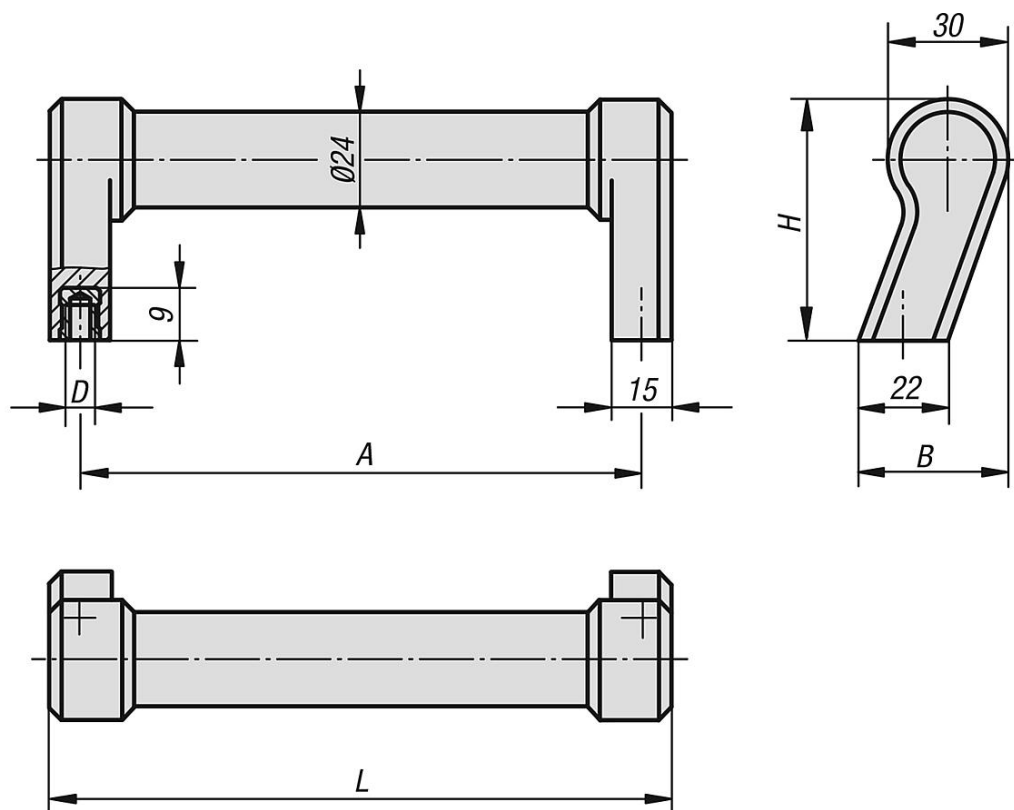
#### Wersja:

ciemnoszary lub jasnoszary.

#### Wskazówka:

Pochylony masywny uchwyt z poliamidu. Rurka i stopa uchwytu stanowią jedną całość. Dzięki jego pochylonym powierzchniom przylegania możliwy jest również montaż w ciasnych miejscach, np. w kątach.

### Rysunki



### Przegląd artykułów

#### Uchwyty pałkowe pochylone

Nr Zamówienia	Kolor korpusu	A	B	D	H	L	Nośność N
K0197.140061	ciemnoszary RAL 7021	140	37	M6	60	155	1000
K0197.140062	jasnoszary RAL 7035	140	37	M6	60	155	1000

