

## Podstawki wahliwe, forma G, kulka spłaszczona, gładka

### Opis artykułu/ilustracje produktu



### Opis

#### Materiał:

Korpus – stal ulepszana cieplnie, kulka – stal łożyskowa 1.2067.

#### Wersja:

Korpus ulepszony cieplnie i fosforanowany.

Kulka hartowana.

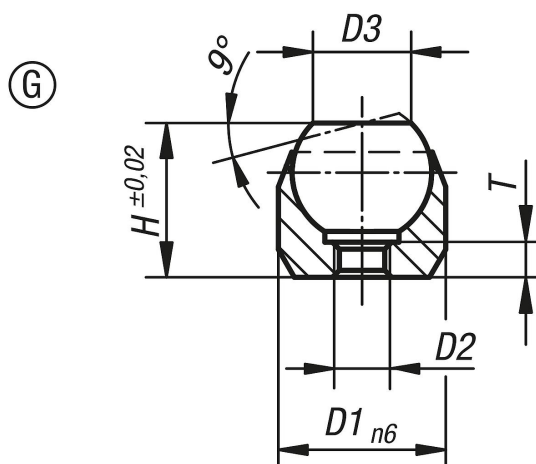
#### Wskazówka:

Podstawki wahliwe służą jako zderzaki, opory i dociski w przyrządach.

Kulka zabezpieczona przed przekręceniem.

\* Obowiązuje, jeśli zachowana została minimalna głębokość otworu.

### Rysunki



### Przegląd artykułów

| Nr Zamówienia | Forma | D1 | D2 | D3   | H  | T   | Ø kulki | Otwór ustalający | Obciążalność maks. kN (tylko przy obciążeniu statycznym) |
|---------------|-------|----|----|------|----|-----|---------|------------------|--|
| K0282.403     | G     | 12 | M3 | 7,2  | 11 | 3,5 | 10      | Ø 12 H7X6 min.   | 10*  |
| K0282.404     | G     | 18 | M4 | 10,5 | 17 | 4,4 | 16      | Ø 18 H7X8 min.   | 25*  |
| K0282.405     | G     | 28 | M5 | 20   | 25 | 6,3 | 25      | Ø 28 H7X13 min.  | 90*  |