

## Wkręty dociskowe z pełną kulką, drobny gwint

### Opis artykułu/ilustracje produktu



### Opis

#### Materiał:

Śruba – stal ulepszana cieplnie, klasa wytrzymałości 10.9.

Kulka – stal łożyskowa.

#### Wersja:

Śruba czarna.

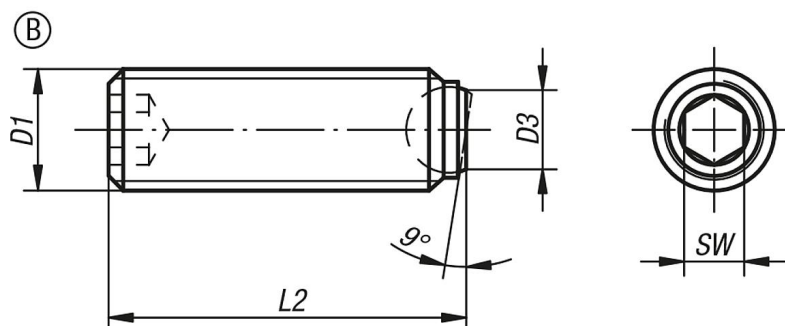
Kulka hartowana, niepowlekana.

#### Wskazówka:

Splaszczone kulki (forma B) nachylają się, dzięki ruchomemu ułożyskowaniu, do 9° i przylegają do nierównoległych powierzchni, nie powodując wgnieceń w miejscu docisku, zacisku czy podparcia.

Gwint drobnozwojowy umożliwia szczególnie dokładną regulację wkrętów dociskowych.

### Rysunki



### Przegląd artykułów

Nr Zamówienia	Forma	D1	D3	L2	Ø kulki	SW	Obciążalność maks. kN (tylko przy obciążeniu statycznym)
K0382.20810	B	M8x1	4,1	10,3	5,5	4	10
K0382.20820	B	M8x1	4,1	20,3	5,5	4	15
K0382.21012	B	M10x1	5,6	12,3	7	5	20
K0382.21025	B	M10x1	5,6	25,3	7	5	20
K0382.21216	B	M12x1,5	7	16,2	8,5	6	30
K0382.21230	B	M12x1,5	7	30,2	8,5	6	30
K0382.21620	B	M16x1,5	10,7	20	12	8	60
K0382.21635	B	M16x1,5	10,7	35	12	8	60
K0382.22030	B	M20x1,5	13,5	30	15	10	90
K0382.22040	B	M20x1,5	13,5	40	15	10	90

## **Wkręty dociskowe z pełną kulką, drobny gwint**

Przegląd artykułów

---