

# Przyciski grzybkowe z gwintem wewnętrznym z wysokim kołnierzem do podkładki uszczelniającej Hygienic USIT®

Opis artykułu/ilustracje produktu



## Opis

### Materiał:

Części stalowe ze stali nierdzewnej 1.4404.

### Wersja:

Wypolerowane na wysoki połysk.

### Wskazówka:

Dzięki wysokiemu kołnierzowi przycisk grzybkowy jest idealnie zaprojektowany do ręcznego wykonywania ruchów ciągnących i dociskających.

Powierzchnia jest polerowana na wysoki połysk i charakteryzuje się dużo mniejszą chropowatością Ra 0,8 µm. Kontur wykonano z dogodnymi promieniami, przejściami i zaokrągleniami. Osadzanie się zabrudzeń, pozostałości produktu czy czyszciva jest prawie niemożliwe, niezależnie od pozycji montażu przycisku grzybkowego. Gwarantuje to łatwe czyszczenie.

Do uszczelnienia miejsca połączenia śrubowego stosowane są podkładki uszczelniające Hygienic USIT® marki Freudenberg Process. Trzpień przycisku grzybkowego jest specjalnie dostosowany do tego uszczelnienia. Uszczelnienie miejsca połączenia śrubowego jest praktycznie pozbawione obszaru martwego, co pozwala na spełnienie wymogów związanych z higieną.

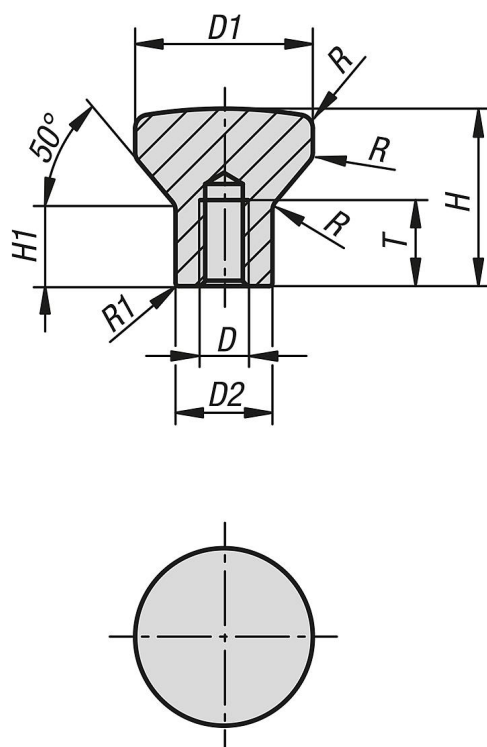
### Na zapytanie:

Gwint calowy, głębokość gwintu, warianty form.

### Wyposażenie:

Podkładka uszczelniająca Hygienic USIT® K1491 do powierzchni dokręcania.

## Rysunki



## Przyciski grzybkowe z gwintem wewnętrznym z wysokim kołnierzem do podkładki uszczelniającej Hygienic USIT®

Przeгляд artykułów

### Przyciski grzybkowe z gwintem wewnętrznym z wysokim kołnierzem, do podkładki uszczelniającej Hygienic USIT®

Nr Zamówienia	D	D1	D2	H	H1	T	R	R1
K1308.2004	M4	20	10,8	19	8	10	3	0,45
K1308.2105	M5	21	11,8	21	10	12	3	0,5
K1308.2506	M6	25	14,2	25	12	12	3	0,55
K1308.3308	M8	33	18	33	15	16	4	0,7
K1308.4010	M10	40	22,3	40	19	20	4	0,8