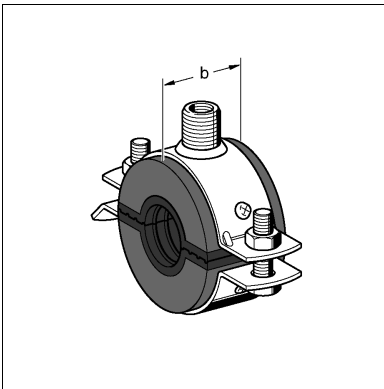


Kälteschelle SKS Top-2C

Gruppe: 1250

Einsatz

Schall- und schwingungsentkoppelte Befestigung von Rohrleitungen bei Kaltwasser- und Kälteanlagen. Erstklassige Schalldämmeigenschaften durch Weichschaumanteil. Mit einer Schellengröße können mehrere Rohrdimensionen befestigt werden. Durch den Elastomerbereich werden die nach Norm zulässigen Rohrdurchmessertoleranzen sicher ausgeglichen und Feuchtschäden infolge sich ergebender Spalte vermieden. Keine Dichtungspaste erforderlich - das Ankleben der Rohrisolierung an der Stirnfläche ist somit problemlos möglich. Geeignet auch bei hohen Belastungen. Temperaturbrücken an der Befestigung und damit Kondenswasserbildung werden sicher verhindert.



Lieferumfang

Dämmschale aus PUR-Schaum fest verbunden mit stabiler Schelle. Rohrschelle mit durchgesteckter und eingeschweißter Sicherheitsmutter 3G, bis Größe 70 – 75 in Gelenkausführung. Spannschrauben auf beiden Seiten der Unterschale durchgesteckt und gegen Herausfallen gesichert. Muttern für Spannschrauben sind bis Größe 168 - 172 auf der anderen Schellenhälfte angeschweißt. Vielfältige Anschlussmöglichkeiten über das Außengewinde der 3G-Mutter durch Adapter IG/IG.

Technische Daten

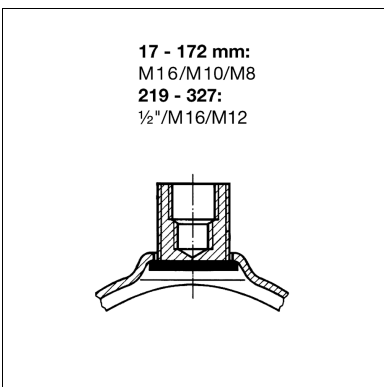
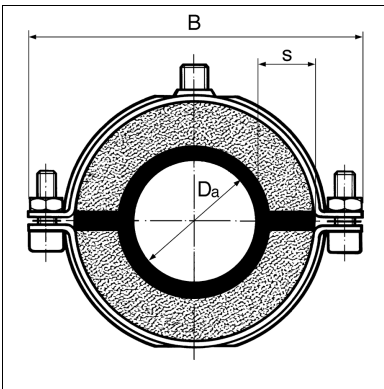
Material: frei von Halogenen
 Dämmteil: geschlossenzelliger PUR-Schaum RG 250 kg/m³
 Rohrschelle: Stahl, galvanisch verzinkt

Druckfestigkeit: bei statischer Belastung: 0,7 N/mm²
 Diffusionswiderstand: Die geschlossenzellige Struktur von PUR wirkt wie eine permanente, praktisch diffusionsdichte Barriere, die sich über die gesamte Isolierstärke aufbaut.

Wärmeleitfähigkeit: $\lambda = 0,042$ W/mK bei 10°C
 $\lambda = 0,043$ W/mK bei 20°C
 $\lambda = 0,044$ W/mK bei 30°C
 $\lambda = 0,045$ W/mK bei 40°C

Temperaturbeständigkeit: von -50°C bis +110°C, kurzfristige Überschreitung
 Einfügungsdämmung: **bis zu 25,3 dB(A)**

Brandverhalten: **bis 26,3 dB(A)** als Systemprüfung
 Baustoffklasse B2 nach DIN 4102, keine Brandweiterleitung



Typ	DN	ISO-Schale b x s [mm]	B [mm]	G [kg]	Verp. [Stück]	Artikel- Nr.
17 - 22	3/8" - 1/2"	40 x 20	104	0,20	50	191207
23 - 26		40 x 20	111	0,20	50	194980
27 - 32	3/4"	40 x 20	111	0,20	50	191216
33 - 38	1"	40 x 20	117	0,20	50	191225
38 - 42		40 x 20	169	0,43	25	194997
42 - 47	1 1/4"	40 x 30	169	0,45	25	191234
48 - 54	1 1/2"	40 x 30	169	0,45	25	191243
57 - 62	2"	50 x 30	190	0,55	25	191252
63 - 68		50 x 30	190	0,55	25	195000
70 - 75		50 x 30	190	0,55	25	191261
76 - 81	2 1/2"	50 x 30	207	0,90	25	191279
89 - 94	3"	50 x 30	222	1,00	25	191288
107 - 112		60 x 40	263	1,30	10	191297
113 - 117	4"	60 x 40	273	1,43	10	191306
125 - 128		60 x 40	301	1,45	10	195048
133 - 137		60 x 40	295	1,49	10	191315
138 - 142	5"	60 x 40	295	1,53	10	191324
157 - 161		60 x 40	329	1,65	10	191333
168 - 172	6"	60 x 40	329	1,70	10	191342
219 - 222	8"	100 x 60	428	3,93	1	191351
272 - 275	10"	100 x 60	481	4,48	1	191369
324 - 327		100 x 60	534	5,18	1	191378