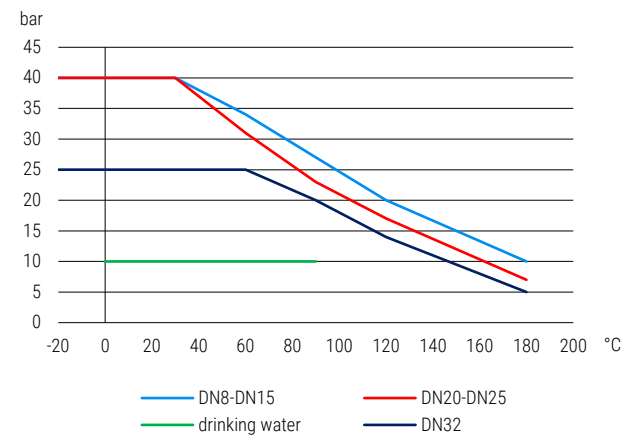



835.2 | Edelstahl | Flügelgriff | IG/IG | DVGW Trinkwasser
835.2 | Stainless steel | T-handle | F/F | DVGW drinking water

Druck-Temperatur-Diagramm pressure-temperature-diagram

Konstruktionsmerkmale Kugelhahn

- Schwimmende Kugel
- Silikonfrei
- Stopfbuchsenmutter muss in zeitlichen Abständen nachgezogen werden
- Entlastungsbohrung von DN25 bis DN50
- Gewinde nach DIN ISO 228-1
- Einstellbare Stopfbuchse
- Ausblässichere Schaltwelle
- Voller Durchgang nach DIN EN 1983
- Zweiteiliges Gehäuse verschraubt

Standardtemperaturbereich

- 20°C bis + 180°C (abhängig vom Betriebsdruck)
 Siehe Druck-Temperaturdiagramm

Zulassungstext

DVGW Trinkwasser Zulassung PN10 nach DIN EN 13828 W570-1, ÜA-Trinkwasser Zulassung PN10 Österreich, Für Trinkwasser geeignet, Einstufung nach PED Kategorie 1 PED 2014-68-EU, LABS konform nach VDMA 24364, Korrosionsbeständiger Stahlguss nach DIN EN 10283

Verwendung

Wasser allgemein, Öl, R-134a, Druckluft, Kraftstoffe, Lösungsmittel, Wasserdampf, Heizöl, Trinkwasserinstallation, Heizungskreisläufe, Schwache Säuren, Schwache Laugen, Wasser-Glykol-Mischungen, Lacke, Thermoöl, Tyfocor

Design features ball valve

- Floating ball
- Free of silicon
- Gland nut has to be retightened within certain periods
- Pressure compensation hole from DN25 to DN50
- Thread acc. to DIN ISO 228-1
- Adjustable stem packing
- Blow out proved stem design
- Full port acc. to DIN EN 1983
- Two-piece body screwed design

Standard temperature range

- 20°C to + 180°C (depending on working pressure)
 Take a look at the pressure-temperature-diagram

Approval text

DVGW drinking water approval PN10 acc. to DIN EN 13828 W570-1, ÜA drinking water certification PN10 Austria, Suitable for drinking water, Classification acc. to PED category 1 PED 2014-68-EU, LABS conformity acc. to VDMA 24364, Non-corrosive cast steel acc. to DIN EN 10283

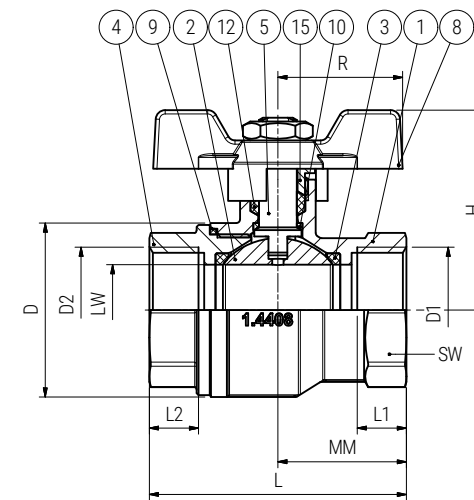
Suitable for

general water, Oils, R-134a, Compressed air, Fuels, Solvents, water vapour, Heating oil, Drinking water installation, Heating circuits, Weak acids, Weak base, Water-glycol mixture, Paint, Thermo-oil, Tyfocor

BESTELBEISPIEL: Kugelhahn beiderseits Innengewinde mit Flügelgriff grün Größe 1/2" = 835.2-1/2" Artikel-Nr. STVOQFACF
ORDERING EXAMPLE: Ball valve female/female thread with T-handle green size 1/2" = 835.2-1/2" item number STVOQFACF

Datentabelle data table

D1	D2	DN	LW	PN	L	L1	L2	MM	R	H	D	SW	Gewicht Weight (kg)	Artikel-Nr. Item number	Preis Price (EUR)
G 1/4"	G 1/4"	8	9	40	40	8,5	8,5	20	25	35	26	20	0,111	STVOQBACF	15,50
G 3/8"	G 3/8"	10	9	40	40	8,5	8,5	20	25	35	26	20	0,097	STVOQDACF	15,50
G 1/2"	G 1/2"	15	14	40	50	10	10	25	25	43	32	25	0,180	STVOQFACF	16,85
G 3/4"	G 3/4"	20	19	40	60	11	11	30	25	47	40	31	0,291	STVOQGACF	21,05
G 1"	G 1"	25	24	40	68	13	13	34	33	53	46	38	0,420	STVOQHACF	28,55
G 1 1/4"	G 1 1/4"	32	30	25	80	14	14	40	33	58	56	48	0,690	STVOQJACF	42,60

Maßskizze measured sketch

Materialtabelle materials grid

Nr. No.	Bezeichnung Description	Werkstoff Material	Materialbezeichnung Material description
1	Gehäuse Body	Edelstahl Stainless steel	1.4408
2	Kugel Ball	Edelstahl Stainless steel	1.4408
3	Kugeldichtung Ball seal	PTFE	-
4	Flansch / Nippel Flange / nipple	Edelstahl Stainless steel	1.4408
5	Schaltwelle Stem	Edelstahl Stainless steel	1.4401
8	Griff Handle	Aluminium Aluminium	-
9	Gehäusedichtung Body seal	PTFE	-
10	Anlaufring Thrust washer	PTFE	-
12	Packung Packing	PTFE	-
15	Packungsmutter Packing nut	Edelstahl Stainless steel	1.4401