

Sworznie ustalające • z kołnierzem sześciokątnym

22120.0010



Opis produktu

Trzpienie ustalające służą do indeksowania otworów.

Materiał

Korpus

- Stal automatowa, oksydowana

Zatrząsk

- Stal utwardzana

Gałka

- Tworzywo sztuczne (PA 6), czarne, matowe

Montaż

Długość mocowania można dopasować za pomocą pierścieni dystansowych (EH 22120.).

Więcej informacji

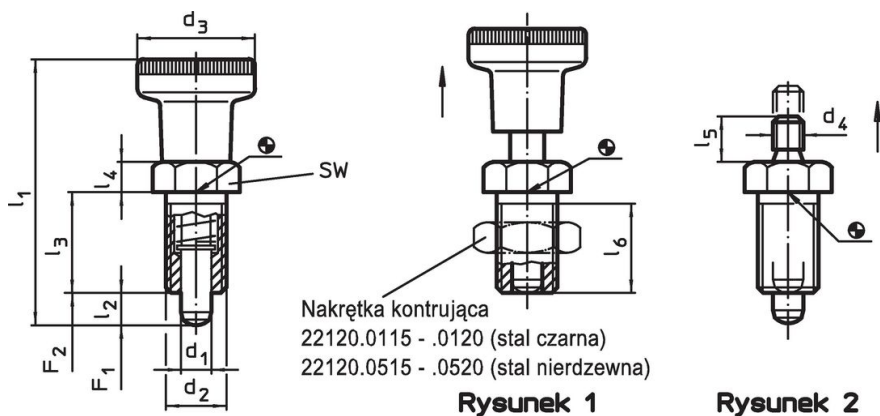
Uwagi

Pokrętła nie można zdemontować. Nakrętki ustalające należy zamawiać oddzielnie.

Inne produkty

- Elementy montażowe, do sworzni i trzpieni ustalających, odlew
- Tuleje mocujące, do śrub i trzpieni ustalających
- Pierścienie dystansowe, dla sworzni ustalających

Rysunek



Rysunek 1



Rysunek 2

Informacje do zamówienia

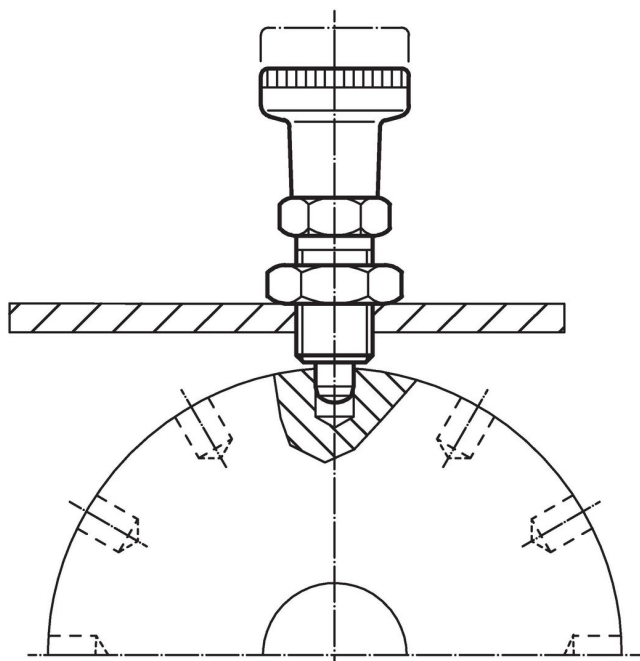
| Wymiary | | | | | | | | SW | Siła sprężyny ¹⁾ | | Temperatura | | Ciężar | Nr art. | |
|--------------------------------------|----------------|----------------|----------------|------------------------|----------------|----------------|------------------------|------|-----------------------------|----------------|-------------|-------|--------|------------|-----|
| d ₁ | d ₂ | d ₃ | l ₁ | l ₂ min. | l ₃ | l ₄ | l ₆ min. | [mm] | F ₁ | F ₂ | min. | maks. | | | [g] |
| -0,02 -0,05 | | | ~ | | | | | | ~ | ~ | | | | | |
| z gałką – rysunek 1, Stal automatowa | | | | | | | | | | | | | | | |
| 10 | M20 x 1,5 | 31 | 80 | 10 | 33 | 10 | 30 | 22 | 23 | 54 | -30 | 80 | 119 | 22120.0010 | |

¹⁾ statystyczna wartość średnia

Aksesoria

| | Wymiary d ₂ [mm] | Rozmiar klucza [mm] |  [g] | Nr art. |
|---|-----------------------------------|------------------------|--|------------|
| nakrętki zabezpieczające ISO 8675 (DIN 439), Stal | | | | |
|  | M20 x 1,5 | 30 | 32,0 | 22120.0120 |

Przykład aplikacji



Zgodność

Zgodny z RoHS

Zawiera ołów - zgodny z wyjątkami 6a /6b /6c

Zawiera substancje SVHC > 0,1% mas.

Zawiera ołów – lista SVHC [REACH] z dnia 14.06.2023

Zawiera substancje z Propozycja 65



Kontakt z ołowiem może powodować raka i bezpłodność

<https://www.P65Warnings.ca.gov/>

Wolny od minerałów konfliktu

Ten produkt nie zawiera żadnych substancji oznaczonych jako „minerały konfliktu”, takich jak tantal, cyna, złoto lub wolfram z Demokratycznej Republiki Konga lub krajów sąsiednich.