

## Kugelsperbolzen • selbstsichernd, mit Pilzgriff

22350.0291



### Produktbeschreibung

Zum raschen Fixieren, Arretieren, Verstellen, Wechseln und Sichern. Schnell und einfach lösbar für sich häufig wiederholende Verbindungen.

Alle Ausführungen sind korrosionsbeständig. Beim Werkstoff rostfreier Stahl 1.4542: hochfester, gehärteter Bolzen, daher extrem belastbar, hoher Verschleißschutz.

Kompakte Bauweise mit Pilzgriff.

### Werkstoff

#### Bolzenteil

- Rostfreier Stahl 1.4542, ausscheidungsgehärtet

#### Griff

- Aluminium, schwarz ähnlich RAL 9005

#### Druckknopf

- Rostfreier Stahl, schwarz

#### Feder

- Rostfreier Stahl

### Bedienung

Durch Drücken des Knopfes werden die Kugeln entriegelt.

### Kenzeichnung

Ausführung rostfreier Stahl 1.4542 mit Markierung unterhalb der Kugeln.

### Weiterführende Informationen

#### Hinweise

Sonderausführung auf Anfrage.

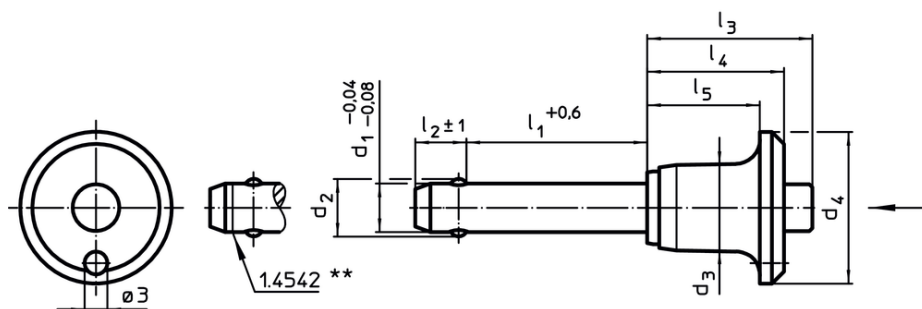
#### Zubehör

Befestigungsmöglichkeit für Halteseil EH 22400.

#### Weitere Produkte

- Aufnahmebuchsen, für Kugelsperbolzen und Steckbolzen
- Aufnahmebuchsen, mit Flansch, für Kugelsperbolzen und Steckbolzen
- Halteseile
- Positionierbuchsen, mit Bund, DIN 172 A
- Positionierbuchsen, ohne Bund, DIN 179 A
- Kugelsperbolzen mit Pilzgriff, einfach wirkend - nach NAS / MS17984

### Maßzeichnung



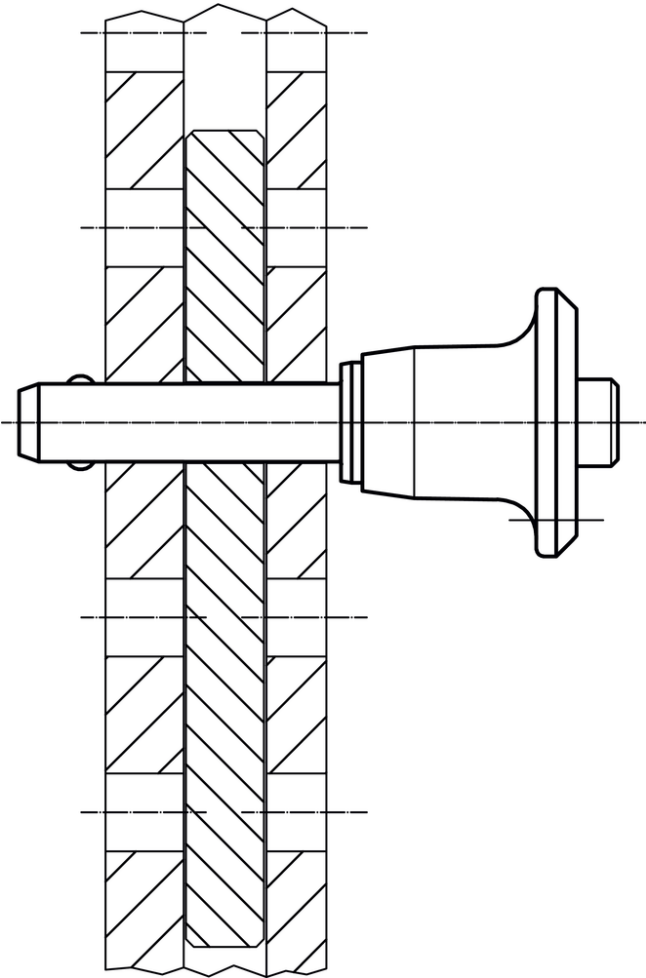
\*\* Ausführung rostfreier Stahl 1.4542 mit Kennzeichnung.

### Bestellinformationen

Abmessungen									Aufnahmebohrung H11	Temperaturbereich		Schwermetallgehalt [g]	Scherfestigkeit zweischneittig <sup>1)</sup> min. [kN]	Art.-Nr.
d <sub>1</sub>	l <sub>1</sub>	d <sub>2</sub>	d <sub>3</sub>	d <sub>4</sub>	l <sub>2</sub>	l <sub>3</sub>	l <sub>4</sub>	l <sub>5</sub>		min.	max.			
-0,04 -0,08	+0,6				±1				[mm]	[°C]	[g]	[kN]	22350.0291	
Rostfreier Stahl														
20	70	24,8	23,4	40	17	43,1	34,5	28,5	20	-30	150	291	403	22350.0291

<sup>1)</sup> Scherfestigkeit ähnlich DIN 50141

## Anwendungsbeispiel



## Compliance

### Nicht RoHS-konform

Nicht konform gemäß Richtlinie 2011/65/EU und Richtlinie 2015/863.

### Enthält SVHC-Stoffe >0,1% w/w

Enthält Blei – SVHC Liste [REACH] Stand 14.06.2023.

### Enthält Proposition 65 Stoffe



Blei kann bei Exposition zu Krebs und Fortpflanzungsschäden führen. Nickel kann bei Exposition zu Krebs führen.  
<https://www.P65Warnings.ca.gov/>

### Frei von Konfliktmineralien

Dieses Produkt enthält keine als "Konfliktmineralien" bezeichneten Stoffe wie Tantal, Zinn, Gold oder Wolfram aus der demokratischen Republik Kongo oder angrenzender Länder.