

## Spanneisen · abgesetzt

23160.0113



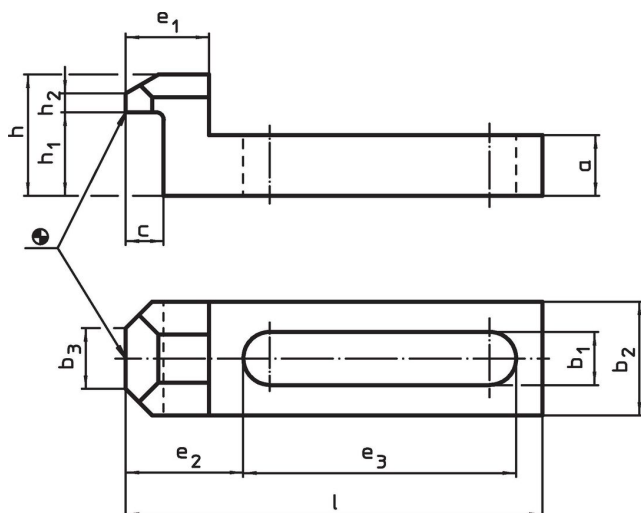
### Produktbeschreibung

Dieses Spanneisen (Spannpratze) nach DIN 6316 ist abgesetzt ausgebildet und wird vorwiegend in der mechanischen Spannentechnik zum Spannen von Werkstücken eingesetzt.

### Werkstoff

- Vergütungsstahl, vergütet, brüniert

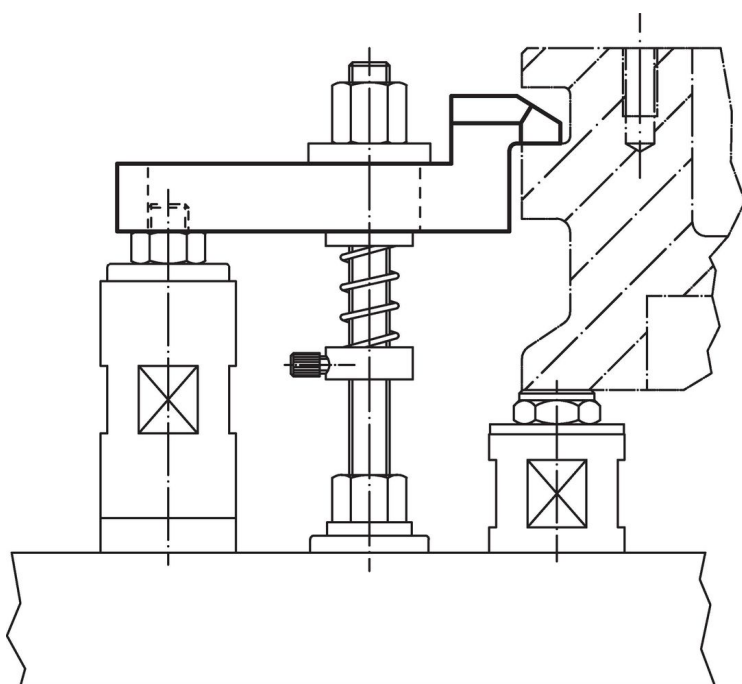
### Maßzeichnung



### Bestellinformationen

| Nennmaß<br>b <sub>1</sub><br>[mm] | Abmessungen |    |                |                |    |                |                |                |    |                |                | für Schrauben |      | Art.-Nr. |            |
|-----------------------------------|-------------|----|----------------|----------------|----|----------------|----------------|----------------|----|----------------|----------------|---------------|------|----------|------------|
|                                   | l           | a  | b <sub>2</sub> | b <sub>3</sub> | c  | e <sub>1</sub> | e <sub>2</sub> | e <sub>3</sub> | h  | h <sub>1</sub> | h <sub>2</sub> | [mm]          | [in] |          | [g]        |
| 13                                | 115         | 16 | 30             | 15             | 12 | 24             | 32,5           | 75             | 32 | 23             | 5              | M12           | 1/2  | 325      | 23160.0113 |

### Anwendungsbeispiel



## Compliance

### RoHS-konform

Konform gemäß Richtlinie 2011/65/EU und Richtlinie 2015/863.

### Enthält keine SVHC-Stoffe

Keine SVHC Substanzen mit mehr als 0,1% w/w enthalten – SVHC Liste Stand 23.01.2024.

### Enthält keine Proposition 65 Stoffe

Keine Stoffe der Proposition 65 enthalten.

<https://www.P65Warnings.ca.gov/>

### Frei von Konfliktmineralien

Dieses Produkt enthält keine als "Konfliktmineralien" bezeichneten Stoffe wie Tantal, Zinn, Gold oder Wolfram aus der demokratischen Republik Kongo oder angrenzender Länder.