

## Dźwignie mocujące

24430.0020



### Opis produktu

#### Materiał

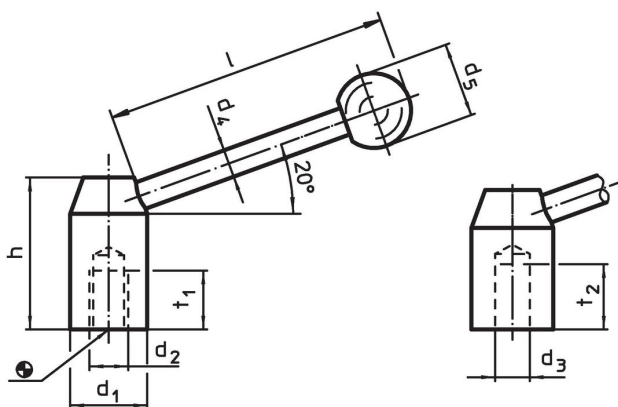
##### Dźwignia

- Stal oksydowana

##### Gałka kulista

- Tworzywo termoutwardzalne PF 31, czarne, DIN 319


### Rysunek



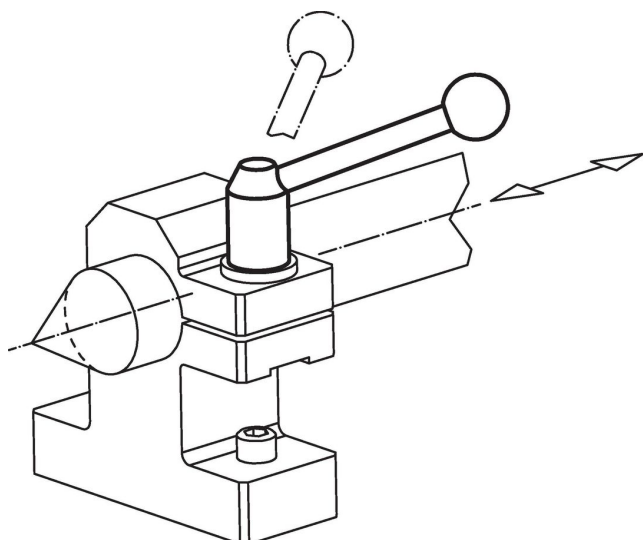
Rysunek 1

Rysunek 2

### Informacje do zamówienia

$d_1$	$d_3$ H7	$d_4$	Wymiary $d_5$ [mm]	$h$	$l$ ~	$t_2$	 [g]	Nr art.
20	10	8	20	33	67	16	85	24430.0020

### Przykład aplikacji



## Zgodność

### Zgodny z RoHS

Zawiera ołów - zgodny z wyjątkami 6a /6b /6c

### Zawiera substancje SVHC > 0,1% mas.

Zawiera ołów – lista SVHC [REACH] z dnia 14.06.2023

### Zawiera substancje z Propozycja 65



Kontakt z ołowiem może powodować raka i bezpłodność  
<https://www.P65Warnings.ca.gov/>

### Wolny od minerałów konfliktu

Ten produkt nie zawiera żadnych substancji oznaczonych jako „minerały konfliktu”, takich jak tantal, cyna, złoto lub wolfram z Demokratycznej Republiki Konga lub krajów sąsiednich.