

**Kartelmoeren • DIN 6303**  
24480.0310



**Productbeschrijving**

**Materiaal**

- RVS 1.4305

**Montage**

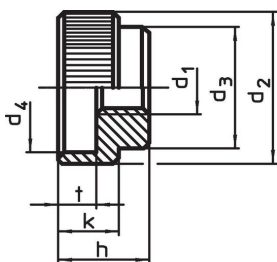
Bij de vorm B moet het gat na boren binnen het tolerantiegebied H7 liggen.

**Meer informatie**

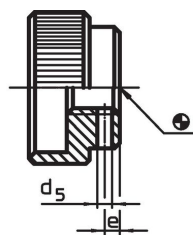
**Opmerkingen**

Kartelsteek en karteldiepte kunnen afwijken van DIN.

**Tekening**




**Afbeelding 1**

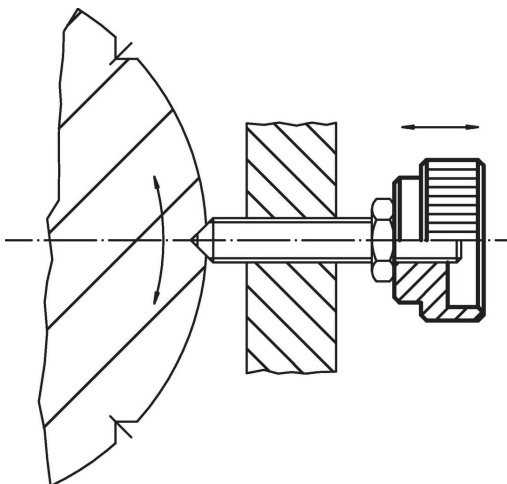


**Afbeelding 2**

**Bestelinformatie**

d <sub>1</sub>	d <sub>2</sub>	d <sub>3</sub>	d <sub>4</sub>	Afmetingen d <sub>5</sub> voorgeboord [mm]	e	h	k	t	Geschikte cilindrische pen DIN 7	 [g]	Artikelnr.
met een pengat, vorm B – Afbeelding 2, Roestvast staal											
M10	36	28	30	2,9	4	20	14	8	3,0 m6 x 28	86	<a href="#">24480.0310</a>

**Toepassingsvoorbeeld**



## Voldoet

### Conform RoHS

Voldoet aan Richtlijn 2011/65/EU en richtlijn 2015/863

### Bevat geen SVHC stoffen

Bevat geen SVHC-stoffen met meer dan 0,1% w/w - SVHC-lijst per 14.06.2023.

### Bevat geen propositie 65 stoffen

Geen propositie 65 stoffen inbegrepen  
<https://www.P65Warnings.ca.gov/>

### Vrij van conflictmineralen

Dit product bevat geen stoffen die worden aangeduid als "conflictmineralen" zoals tantaal, tin, goud of wolfram uit de Democratische Republiek Congo of aangrenzende landen."