

Volants à croisillon à tige filetée • similaire DIN 6335, inox A4

24731.0115



Description produit

Ces boutons à croisillons sont fabriqués selon la norme DIN 6335, mais il s'agit d'une version sans cavités, évitant la rétention d'impuretés. Ces boutons à croisillons conviennent donc à tous les domaines d'application où les exigences en matière d'hygiène sont élevées. L'exécution en inox A4 garantit une résistance maximale à la corrosion.

Matières

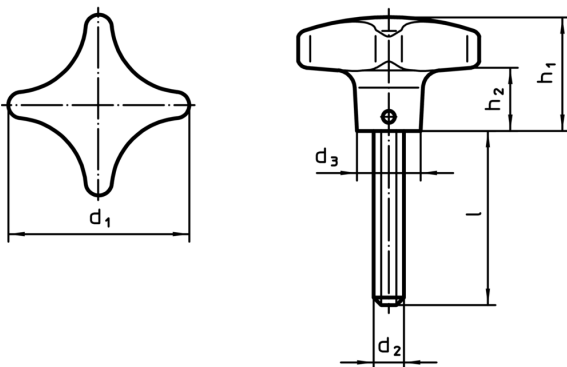
Poignée

- inox A4, poli

Vis

- inox A4

Plan



Informations détaillées

Dimensions							Référence article
d ₁	d ₂	l	d ₃	h ₁	h ₂	[g]	
40	M8	30	14	25	13	76	24731.0115

Conformité

Conforme à la directive RoHS

Conforme à la directive 2011/65/CE et à la directive 2015/863

Ne contient pas de substances SVHC

Pas de substances SVHC avec une teneur supérieure à 0,1% m/m – Liste SVHC [REACH] au 10.06.2022

Ne contient pas de substances de la Proposition 65

Aucune des substances de la Proposition 65 présente
<https://www.P65Warnings.ca.gov/>

Ne contient pas de minerais de la guerre

Ce produit ne contient pas de substances classées comme "minerais de la guerre" telles que le tantale, l'étain, l'or ou le wolfram provenant de République démocratique du Congo ou de pays frontaliers.