

Śruby radełkowane • tworzywo sztuczne

24830.0280



Opis produktu

Materiał

Uchwyt

- Tworzywo sztuczne (PA), czarne

Śruba

- Stal nierdzewna 1.4567

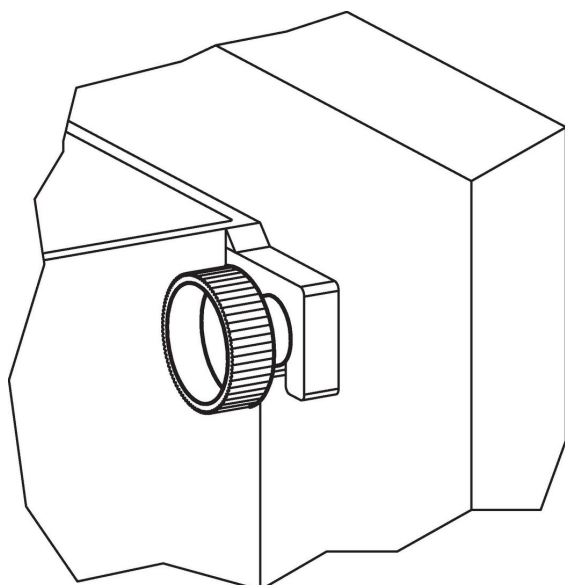
Rysunek



Informacje do zamówienia

Wymiary							Temperatura		Ciężar	Nr art.
d ₁	l	d ₂	d ₃	d ₄	h	k	min.	maks.		
Stal nierdzewna										
M10	55	16	18	36	22,5	12,5	-30	80	48	24830.0280

Przykład aplikacji



Zgodność

Zgodny z RoHS

Zgodny zgodnie z Dyrektywą 2011/65/UE i Dyrektywą 2015/863

Nie zawiera substancji SVHC

Brak substancji SVHC o zawartości powyżej 0,1% mas. – lista SVHC z 14.06.2023.

Nie zawiera substancji Propozycji 65

Nie zawiera substancji z rozporządzenia Proposition 65.

<https://www.P65Warnings.ca.gov/>

Wolny od minerałów konfliktu

Ten produkt nie zawiera żadnych substancji oznaczonych jako „minerały konfliktu”, takich jak tantal, cyna, złoto lub wolfram z Demokratycznej Republiki Konga lub krajów sąsiednich.