

## Snelkoppelingen • met radiale compensatie

25100.0036



### Productbeschrijving

Snelinsteekkoppeling met compensatie voor radiale afwijkingen voor veelvuldige toepassingen, bijvoorbeeld als verbinding tussen zuigerstang en lineaire bewegingsunit.

### Materiaal

#### Klauw

- temperstaal, veredeld, gefosfateerd

#### Koppelingsdeel

- temperstaal, veredeld, gefosfateerd

#### Borgmoer

- staal, zwart (ISO 4035/8675)

### Montage

De montage en demontage van de eenvoudige, degelijke en tweedelige koppeling geschiedt middels een T-gleuf. Daarna is manueel afstellen niet nodig.

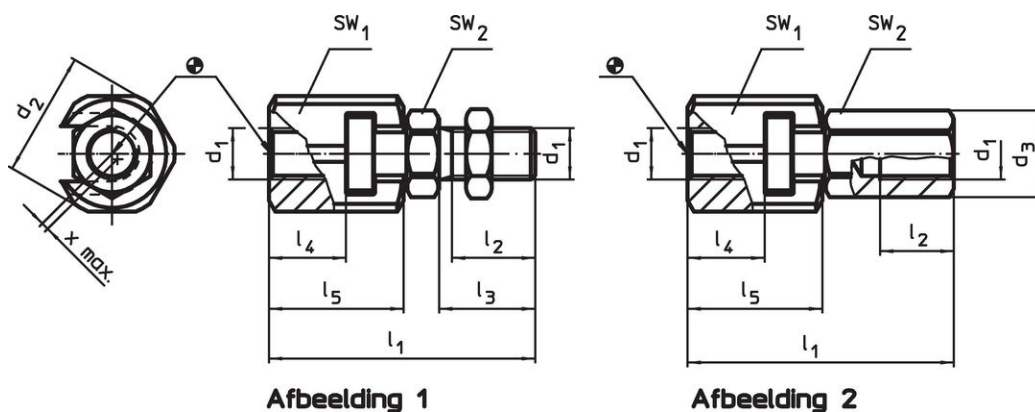
De snelinsteekkoppeling kan met alle gangbare pneumatische en hydraulische cilinders middels schroefdraad verbonden worden.

### Meer informatie

### Opmerkingen

De koppeling brengt geen draaimomenten over.

### Tekening



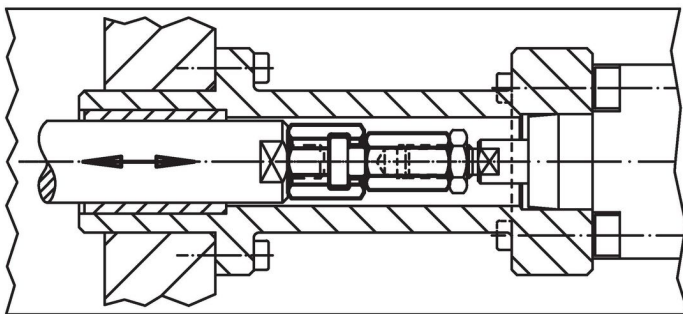
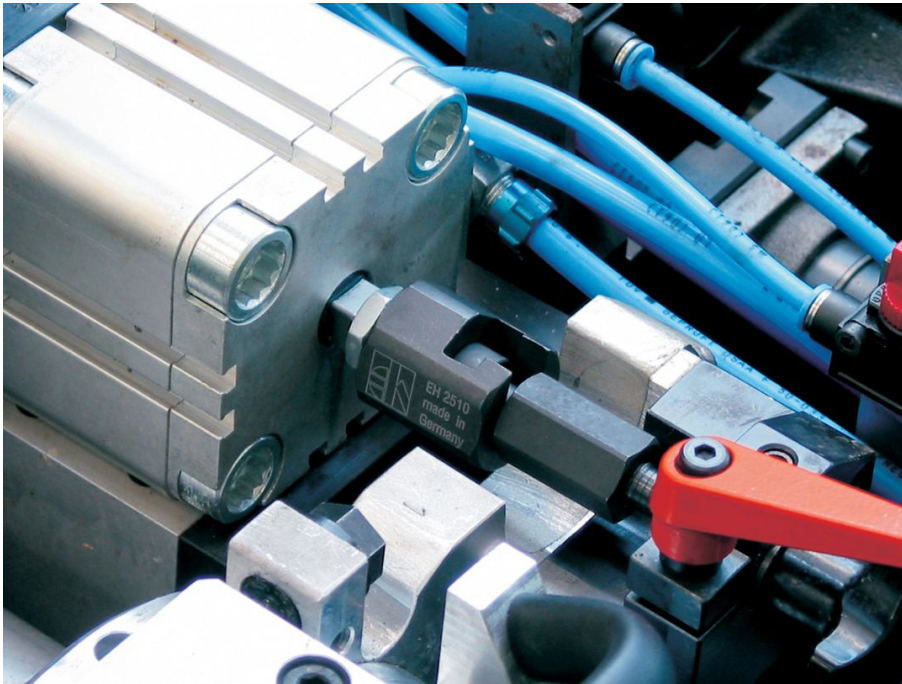
Afbeelding 1

Afbeelding 2

### Bestelinformatie

d <sub>1</sub>	d <sub>2</sub>	Afmetingen					SW		Radiale verplaatsingscompensatie x max. [mm]	Toegestane trek- en drukbelasting max. [kN]	[g]	Artikelnr.
		l <sub>1</sub> ~	l <sub>2</sub> min.	l <sub>3</sub>	l <sub>4</sub> min.	l <sub>5</sub>	SW <sub>1</sub>	SW <sub>2</sub>				
met een koppelschroef – Afbeelding 1												
M16 x 1,5	39	83	25	30	23	42	36	24	1	18	381	25100.0036

Toepassingsvoorbeeld



Voldoet

**Conform RoHS**

Voldoet aan Richtlijn 2011/65/EU en richtlijn 2015/863

**Bevat geen SVHC stoffen**

Bevat geen SVHC-stoffen met meer dan 0,1% w/w - SVHC-lijst per 14.06.2023.

**Bevat geen propositie 65 stoffen**

Geen propositie 65 stoffen inbegrepen  
<https://www.P65Warnings.ca.gov/>

**Vrij van conflictmineralen**

Dit product bevat geen stoffen die worden aangeduid als conflictmineralen" zoals tantaal, tin, goud of wolfram uit de Democratische Republiek Congo of aangrenzende landen."