

AXOR Edge
Einhebel-Brausemischer Unterputz - Diamantschliff
 Oberfläche: **Chrom** Artikelnummer: **46651000**



Merkmale

- 1 Verbraucher
- maximale Durchflussmenge bei 3 bar: 29 l/min
- Keramikmischsystem
- Temperaturbegrenzung einstellbar
- mit Schalldämpfer
- für Durchlauferhitzer geeignet
- min. Betriebsdruck: 1 bar
- max. Betriebsdruck: 10 bar
- Anschlussart: Grundkörper
- DVGW NW-6506CQ0125
- PA-IX 29610/IB

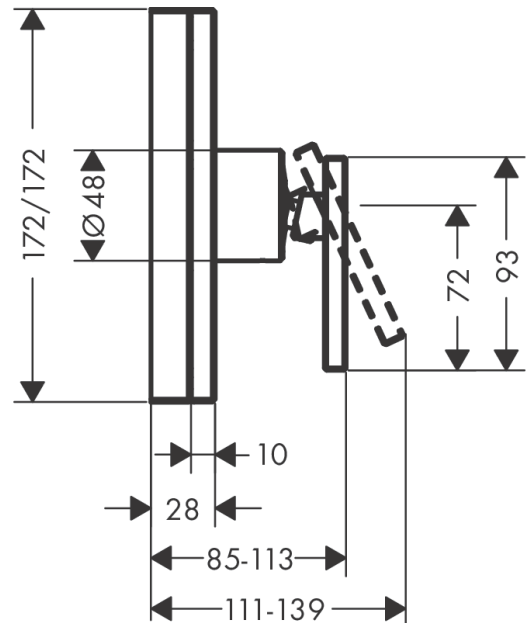
Zertifikate / Nachhaltigkeit



Produktabbildung



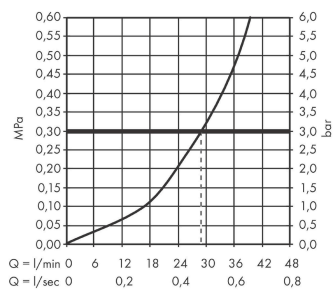
Maßzeichnung



AXOR Edge
Einhebel-Brausemischer Unterputz - Diamantschliff
Oberfläche: **Chrom** Artikelnummer: **46651000**



Durchflussdiagramm

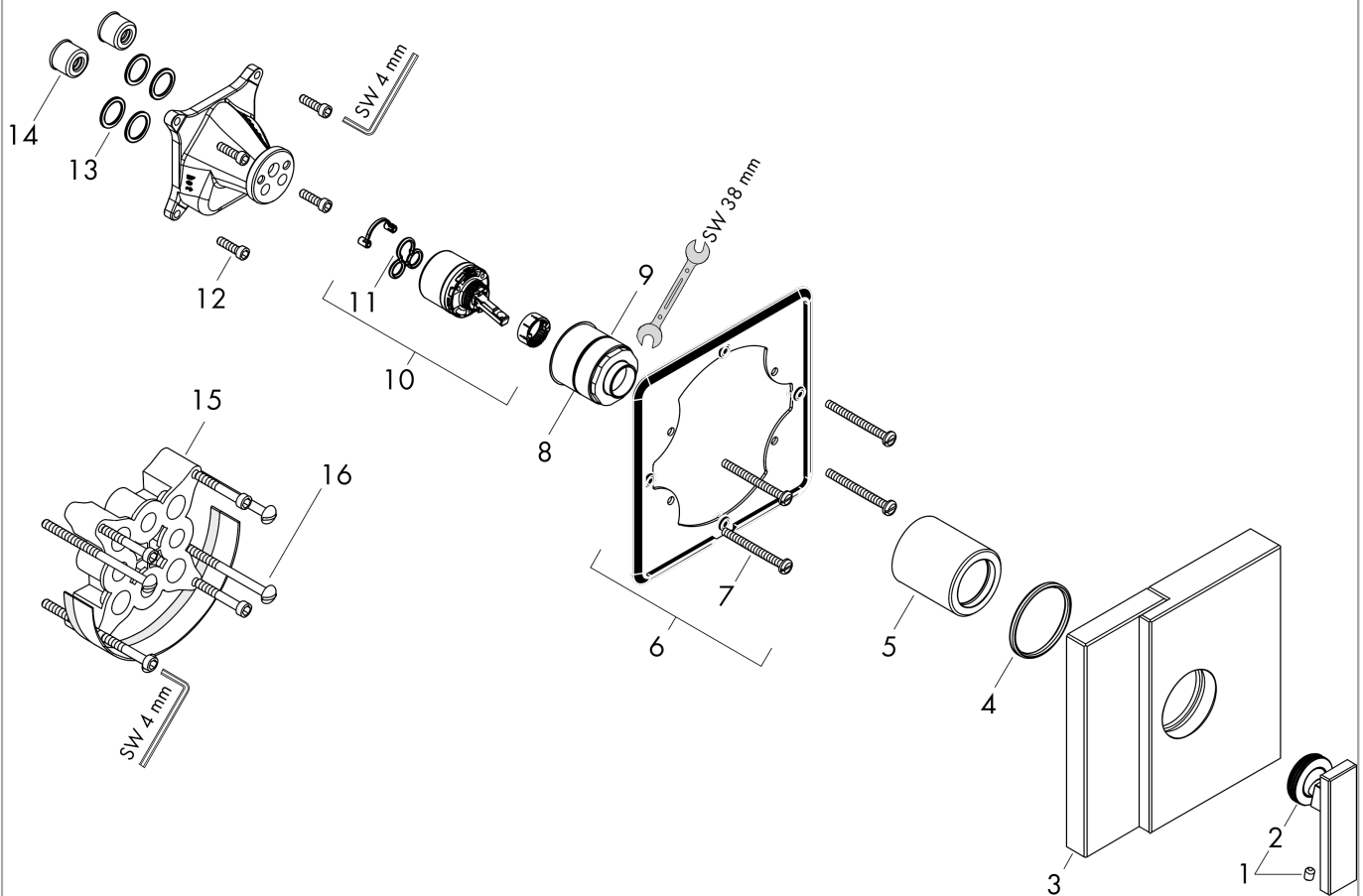


AXOR Edge
Einhebel-Brausemischer Unterputz - Diamantschliff
 Oberfläche: **Chrom** Artikelnummer: **46651000**



Explosionszeichnung

Baujahr: >06/19



AXOR Edge
Einhebel-Brausemischer Unterputz - Diamantschliff
 Oberfläche: **Chrom** Artikelnummer: **46651000**



Ersatzteilliste

Baujahr: >06/19

Pos.		Artikelnummer	PG	VE
1	Griff	93565000	19	1
2	O-Ring 30x2	98186000	1	1
3	Rosette 170 / 170 mm	93568000	24	1
4	O-Ring 48x3	95508000	1	1
5	Hülse	93581000	15	1
6	Trägerrosette	93604000	13	1
7	Trägerschraubenset	96454000	3	1
8	Mutter	93564000	12	1
9	O-Ring 39x1,5	98400000	1	1
10	Kartusche kpl.	93185000	15	1
11	Dichtung	95008000	3	1
12	Schraubenset	96525000	3	1
13	O-Ring 16x2	98133000	1	1
14	Schalldämpfer	94073000	7	1
15	Verlängerung 25 mm	13595000	98	1
16	Trägerschraubenset	97747000	1	1
a	Grundset	01800180	98	1