

AXOR One
Einhebel-Waschtischmischer 70 mit Hebelgriff und Ablaufgarnitur
Oberfläche: **Chrom** Artikelnummer: **48001000**



Merkmale

- besteht aus: Einhebel-Waschtischmischer, Ablaufgarnitur
- ComfortZone 70
- Ausladung: 130 mm
- Auslaufhöhe: 70 mm
- Griffvariante: Hebelgriff
- Strahlart: Normalstrahl
- maximale Durchflussmenge bei 3 bar: 5 l/min
- Keramikmischsystem
- Temperaturbegrenzung einstellbar
- für Durchlauferhitzer geeignet
- unverschleißbare Ablaufgarnitur
- Material Ablaufventil: Metall
- Anschlussart: G 3/8 Anschlusschläuche
- Anschlussgröße: DN15
- EU-Taxonomie: max. 6 l/min - wesentlicher Beitrag (SC) möglich
- DVGW_NW-6506DM0388
- PA-IX 38017/IO

Technologie



Designpreise



Zertifikate / Nachhaltigkeit



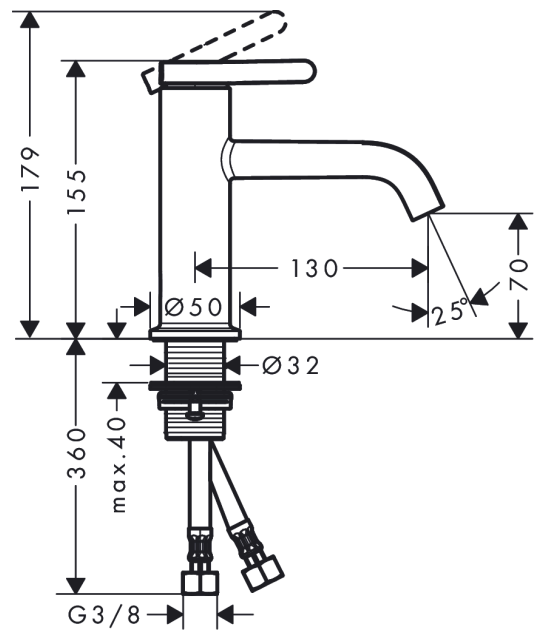
AXOR One
Einhebel-Waschtischmischer 70 mit Hebelgriff und Ablaufgarnitur
 Oberfläche: **Chrom** Artikelnummer: **48001000**



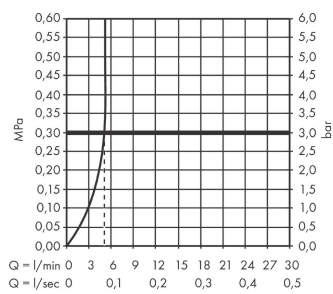
Produktabbildung



Maßzeichnung



Durchflussdiagramm

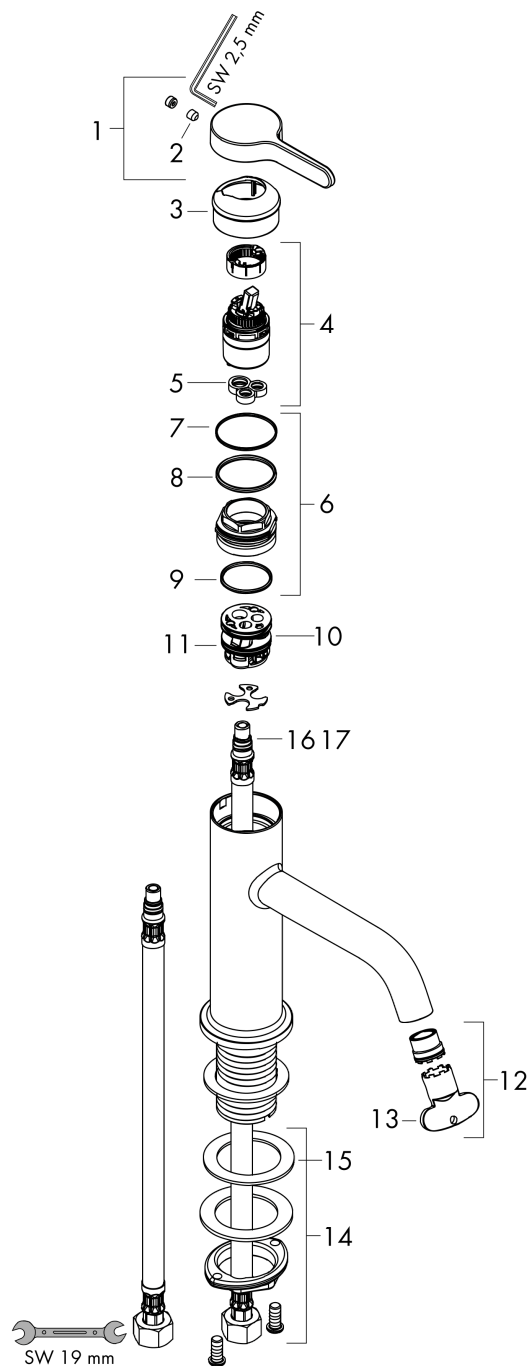


AXOR One
Einhebel-Waschtischmischer 70 mit Hebelgriff und Ablaufgarnitur
 Oberfläche: **Chrom** Artikelnummer: **48001000**



Explosionszeichnung

Baujahr: >04/21



AXOR One
Einhebel-Waschtischmischer 70 mit Hebelgriff und Ablaufgarnitur
 Oberfläche: **Chrom** Artikelnummer: **48001000**



Ersatzteilliste

Baujahr: >04/21

Pos.		Artikelnummer	PG	VE
1	Griff	93968000	10	1
2	Madenschraube M5x5	98446000	1	1
3	Kappe	93737000	9	1
4	Kartusche kpl.	93760000	13	1
5	Dichtung	93383000	4	1
6	Mutter	92926000	5	1
7	O-Ring 30x1,5	98433000	1	1
8	O-Ring 29x2	98391000	1	1
9	O-Ring 25x1,5	98146000	1	1
10	Adapter für Kartusche	98866000	8	1
11	O-Ring 23x2	98398000	1	1
12	Luftsprudler kpl.	93118000	7	1
13	Montageschlüssel	98987000	3	1
14	Schaftbefestigung kpl. (Ø 32)	13961000	7	1
15	Gleitring	97548000	1	1
16	Anschlussschlauch 450 mm M8x0,75 G3/8	97206000	8	1
17	O-Ring 7x1,5	98422000	1	1
a	Ablaufventil	51301000	98	1
b	Schaftverlängerung 35 mm	13898000	12	1