

**Luftentfeuchter
Dehumiditer
Dehumiditeur
Luchtontvochtiger
LE 2055 wes**



**Gebrauchsanweisung
Instruction manual
Mode d'emploi
GebruiksaanwijzingS**

Sehr geehrte Kunden,

wir danken Ihnen für den Kauf unseres Gerätes.

Sie haben gut gewählt. Ihr Exquisit – Gerät wurde für den Einsatz im privaten Haushalt gebaut und ist ein Qualitätserzeugnis, das höchste technische Ansprüche mit praxisingerechtem Bedienkomfort verbindet – wie andere Exquisit – Geräte auch, die zur vollen Zufriedenheit ihrer Besitzer in ganz Europa arbeiten.

Lesen Sie diese Gebrauchsanleitung bitte sorgfältig vor der ersten Inbetriebnahme durch. Es beinhaltet wichtige Sicherheitsanweisungen und Informationen bezüglich der Installation, des Betriebs und der Wartung des Geräts. Eine richtige Handhabung trägt zu einer effizienten Nutzung bei und minimiert den Energieverbrauch während des Betriebs.

Die falsche Nutzung könnte zu gefährlichen Situationen führen, besonders für Kinder. Bewahren Sie diese Gebrauchsanleitung für den späteren Gebrauch auf. Geben Sie sie an jeden zukünftigen Besitzer dieses Produkts weiter. Bei Zweifeln bezüglich Fragen oder Themen, die nicht ausführlich in dieser Anleitung beschrieben sind, kontaktieren Sie bitte Ihren Händler, einen autorisierten Techniker oder gehen Sie auf unsere Homepage **www.ggv-service.de**

Der Hersteller arbeitet stets an der Entwicklung aller Typen und Modelle. Bei allen Typen und Modellen sind Änderungen an Design, Eigenschaften und Ausrüstung ohne vorherige Mitteilung vorbehalten.

Bestimmungsgemäßer Gebrauch

Der Luftentfeuchter ist ausschließlich zum Entfeuchten der Luft in geschlossenen Räumen konzipiert. Er ist ausschließlich für den Privatgebrauch bestimmt und nicht für den gewerblichen Bereich geeignet.

Verwenden Sie den Luftentfeuchter nur wie in dieser Bedienungsanleitung beschrieben. Jede andere Verwendung gilt als nicht bestimmungsgemäß und kann zu Sachschäden oder sogar zu Personenschäden führen. Der Luftentfeuchter ist kein Kinderspielzeug. Der Hersteller oder Händler übernimmt keine Haftung für Schäden, die durch nicht bestimmungsgemäßen oder falschen Gebrauch entstanden sind.

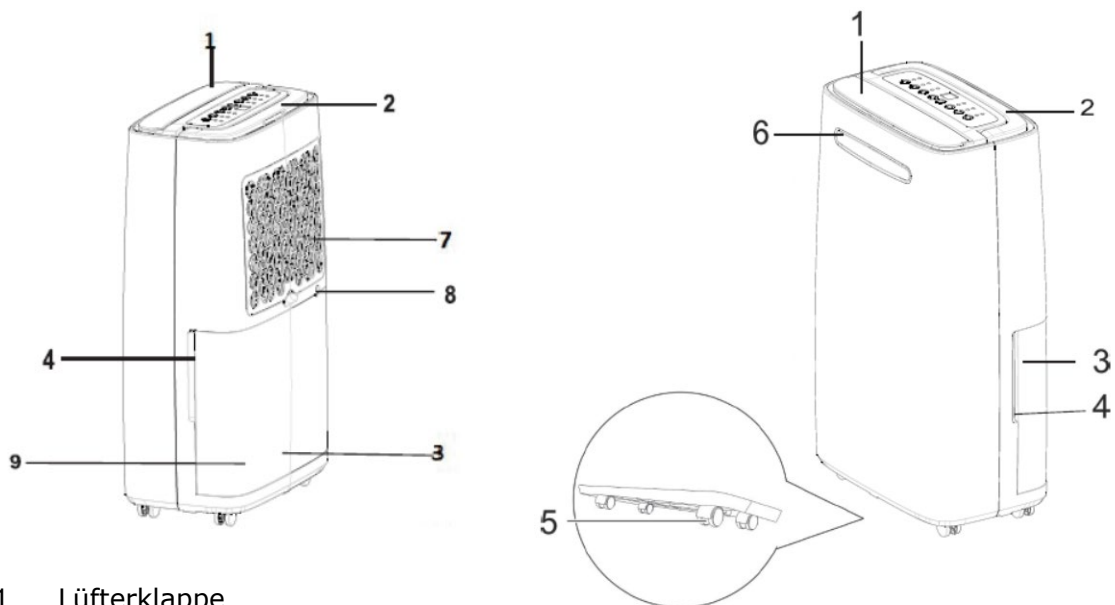
Inhalt

1. Lieferumfang/Geräteteile	6
2. Ihre Sicherheit	8
1.1 Sicherheit und Verantwortung	8
1.2 Sicherheit und Warnung	9
2 Gerät auspacken	9
3 Vor dem ersten Gebrauch	9
4 Bedienung Funktionen.....	10
4.1 Enteisungsfunktion	10
4.2 Lüfterklappe ausrichten.....	11
4.3 Timerfunktion benutzen	11
4.4 LED-Paneel.....	11
5 Betriebsarten	12
5.1 Normalbetrieb.....	12
5.2 Wäschetrocknen.....	12
5.3 Luftumwälzen	13
5.4 Schlauchanschluss verwenden	13
6 Reinigung.....	13
6.1 Luftentfeuchter reinigen	13
6.2 Filter reinigen	14
6.3 Wassertank leeren.....	14
7 Technische Daten	14
8 Altgeräteentsorgung	15
9 Allgemeine Garantiebedingungen	16
10 Scope of delivery / components	18
11 Safety directions	21
11.1 Sicherheit und Verantwortung.....	21
12 Unpacking the appliance.....	23
13 Before using the dehumidifier for the first time	23
14 Operating functions	23
14.1 De-icing function	23
14.2 Aligning the exhaust flap.....	24
14.3 Using the timer function.....	24
14.4 LED panel.....	24
15 Operating modes.....	24
15.1 Normal operation	25
15.2 Drying laundry	25
15.3 Air circulation	25
15.4 Using the hose connection.....	26
16 Cleaning.....	26
16.1 Cleaning the dehumidifier.....	26
16.2 Cleaning the filter.....	26

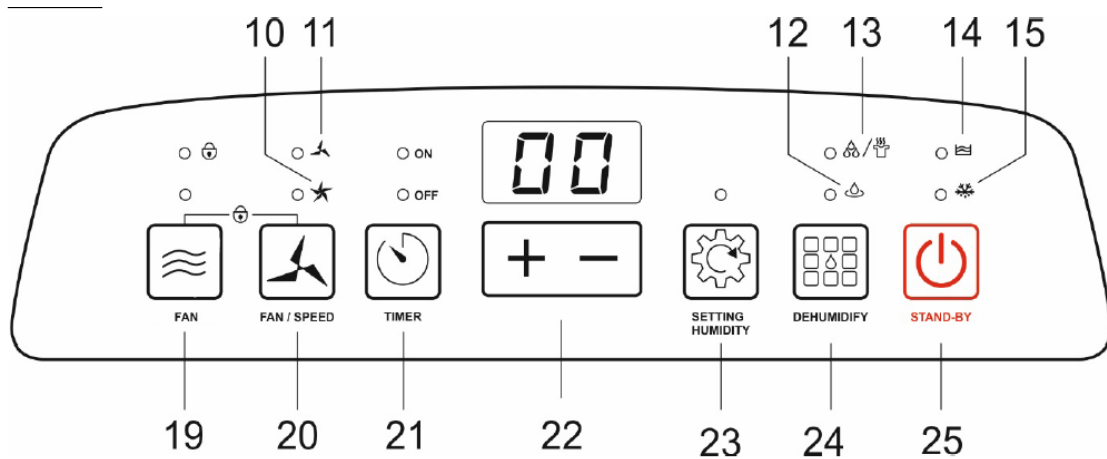
16.3	Emptying the water tank	27
17	Technical Information	27
18	Disposal	27
19	Warranty Conditions	28
20	Description de l'appareil	30
21	Leurs Sécurité	33
21.1	Sécurité et responsabilité	33
21.2	Sécurité et avertissement	34
22	Déballage de l'appareil	35
23	Avant la première utilisation	35
24	Utilisation et fonctions	35
24.1	Fonction de dégivrage	36
24.2	Orientation du volet de ventilateur	36
24.3	Utilisation de la minuterie	36
24.4	Panneau à LED	37
25	Modes de fonctionnement	37
25.1	Fonctionnement normal	37
25.2	Séchage du linge	38
25.3	Circulation d'air	38
25.4	Utilisation du raccord	39
26	Nettoyage	39
26.1	Nettoyage du déshumidificateur	39
26.2	Nettoyage du filtre	39
26.3	Vider le réservoir d'eau	39
27	Caractéristiques techniques	39
28	Mise au rebut des appareils usagés	40
29	Conditions générales de garantie	41
30	Leveringsomvang / apparaatonderdelen	43
31	Jouw veiligheid	46
31.1	VEILIGHEID EN VERANTWOORDELIJKHEID	46
31.2	Veiligheid en waarschuwing	47
32	Apparaat uitpakken	48
33	Voor het eerste gebruik	48
34	Bedieningsfuncties	48
34.1	Ontdooifunctie	48
34.2	Ventilatorklep richten	49
34.3	Led-paneel	49
35	Bedrijfsmodi	49
35.1	Normale werking	50
35.2	Was drogen	50
35.3	Lucht omkeren	50

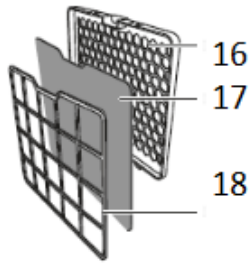
35.4	Slangaansluiting gebruiken.....	51
36	Reiniging.....	51
36.1	Luchtontvochtiger reinigen	51
36.2	Filter reinigen	51
36.3	Watertank leegmaken.....	52
37	Technische Gegevens.....	52
38	Oude apparaten bij het afval doen.....	53
39	Algemene garantievoorwaarden	54

1. Lieferumfang/Geräteteile



- 1 Lüfterklappe
- 2 Griffmulde (für den Transport)
- 3 Kondenswassertank
- 4 Griffmulde seitlich
- 5 Transportrollen (4x)
- 6 LED Panel
- 7 Luftfilter
- 8 Schlauchanschluss
- 9 Füllstandsanzeige





- 10 Kontrollleuchte (hohe Lüfterstufe)
- 11 Kontrollleuchte (niedrige Lüfterstufe)
- 12 Automatische Entfeuchtung
- 13 Kontrollleuchte Betriebsart (Luftumwälzung / Wäschetrocknung)
- 14 Kontrollleuchte Kondenswassertank leeren
- 15 Kontrollleuchte Enteisungsfunktion
- 16 Filter Gehäuse
- 17 Schaumstoff
- 18 Filterhalterung
- 19 Ventilator

19		Ventilator / Luftreiniger
20		Ventilator Geschwindigkeit
19 + 20		Sperrfunktion Kindersicherung: <ul style="list-style-type: none"> • 5 Sekunden auf beiden Tasten „Ventilator und Ventilator Geschwindigkeit“ drücken • Die Kindersicherung ist aktiv • Um die Kindersicherung zu deaktivieren: nochmal auf beide Tasten „Ventilator und Ventilator Geschwindigkeit“ drücken • Die Kindersicherung ist deaktiviert
21		Timer Betriebsdauer einstellen Timer einstellen Auf die Taste „Timer“ drücken Das LED über den „Timer“ „on“ leuchtet
22		Stunden/ Min Betriebsdauer bis zu 24 Stunden
23		Luftentfeuchter Einstellungen Betriebsarten (
24		Entfeuchten
25		Ein-/Austaste

2. Ihre Sicherheit

Erklärung der Sicherheitshinweise

GEFAHR

Gefahr bezeichnet eine gefährliche Situation, welche bei Nichtbeachtung zum Tod oder zu schwerwiegenden Verletzungen führt!

WARNUNG

Warnung bezeichnet eine gefährliche Situation, welche bei Nichtbeachtung zum Tod oder zu schwerwiegenden Verletzungen führen kann!

VORSICHT

bezeichnet eine gefährliche Situation, welche bei Nichtbeachtung zu leichten oder mäßigen Verletzungen führen kann!

ACHTUNG

bezeichnet eine Situation, welche bei nicht Beachtung zu Sachschäden führt.

1.1 Sicherheit und Verantwortung

Sicherheit von Kindern und Personen mit eingeschränkten Fähigkeiten

- Dieses Gerät kann von Kindern ab 8 Jahren und darüber sowie von Personen mit verringerten physischen, sensorischen oder mentalen Fähigkeiten oder Mangel an Erfahrung und Wissen benutzt werden, wenn sie beaufsichtigt oder bezüglich des sicheren Gebrauchs des Gerätes unterwiesen wurden und die daraus resultierenden Gefahren verstehen. Kinder dürfen nicht mit dem Gerät spielen. Reinigung und Benutzer Wartung dürfen nicht von Kindern ohne Beaufsichtigung durchgeführt werden.
- Kinder dürfen das Gerät nur dann benutzen, wenn sie angeleitet wurden. Kinder müssen das Gerät

richtig bedienen können und die Gefahren verstehen, auf die in der Bedienungsanleitung hingewiesen wird.

- Kinder müssen beim Gebrauch des Gerätes beaufsichtigt werden, damit sie mit dem Gerät nicht spielen.
- Kinder jünger als 8 Jahre sind vom Gerät und dem Netzkabel fernzuhalten
- Schließen Sie den Luftentfeuchter nur an, wenn die Netzspannung der Steckdose mit der Angabe auf dem Typenschild übereinstimmt.
- Betreiben Sie niemals mehrere Geräte über dieselbe Schutzkontakt-Steckdose, z. B. mithilfe einer Mehrfachsteckdose.
- Schließen Sie den Luftentfeuchter nur an eine gut zugängliche Steckdose an, damit Sie ihn bei einem Störfall schnell vom Stromnetz trennen können.
- Wenn Sie den Luftentfeuchter über ein Verlängerungskabel an die Stromversorgung anschließen, muss das Verlängerungskabel den gültigen Sicherheitsbedingungen entsprechen.
- Betreiben Sie den Luftentfeuchter nicht, wenn er sichtbare Schäden aufweist oder das Netzkabel bzw. der Netzstecker defekt ist.
- Wenn das Netzkabel des Luftentfeuchters beschädigt ist, muss es durch den Hersteller oder seinen Kundendienst oder eine ähnlich qualifizierte Person ersetzt werden, um Gefährdungen zu vermeiden.
- Öffnen Sie das Gehäuse nicht, sondern überlassen Sie die Reparatur Fachkräften. Wenden Sie sich dazu an eine Fachwerkstatt.
- Bei eigenständig durchgeführten Reparaturen, unsachgemäßem Anschluss oder falscher Bedienung sind Haftungs- und

ACHTUNG

Beschädigungsgefahr!

- Unsachgemäßer Umgang mit dem Luftentfeuchter kann zu Beschädigungen des Luftentfeuchters führen. Garantieansprüchen ausgeschlossen.

1.2 Sicherheit und Warnung

- Betreiben Sie den Luftentfeuchter nur bei einer Umgebungstemperatur von 5–35 °C.
- Stellen Sie den Luftentfeuchter an einem gut zugänglichen Ort, auf einem ebenen, trockenen und ausreichend stabilen Untergrund auf.
- Stellen Sie den Luftentfeuchter nicht an den Rand oder an die Kante einer Fläche.
- Schließen Sie die Lüftungsklappe niemals vollständig, während Sie den Luftentfeuchter betreiben.
- Decken Sie niemals die Lüftungsöffnungen an der Ober- und der Rückseite des Luftentfeuchters ab.
- Reinigen Sie die Lüftungsöffnungen regelmäßig, um zu vermeiden, dass diese verstopfen.
- Stellen Sie keine Gegenstände auf den Luftentfeuchter.
- Halten Sie beim Aufstellen des Luftentfeuchters seitlich und oberhalb, einen Mindestabstand von 30 cm zwischen Luftentfeuchter und Wänden oder Gegenständen ein.
- Stellen Sie den Luftentfeuchter nie auf oder in der Nähe von heißen Oberflächen ab (z. B. Herdplatten etc.).
- Bringen Sie das Netzkabel nicht mit heißen Teilen in Berührung.
- Setzen Sie den Luftentfeuchter niemals hoher Temperatur (Heizung etc.) oder Witterungseinflüssen (Regen etc.) aus.
- Füllen Sie niemals Flüssigkeit in den Luftentfeuchter.
- Tauchen Sie den Luftentfeuchter zum Reinigen niemals in Wasser und verwenden Sie zur Reinigung keinen Dampfreiniger.
- Verwenden Sie den Luftentfeuchter nicht mehr, wenn die Kunststoffbauteile des Luftentfeuchters Risse oder Sprünge haben oder sich verformt haben.
- Lassen Sie beschädigte Bauteile nur durch passende Originalersatzteile ersetzen.
- Transportieren, betreiben und lagern Sie den Luftentfeuchter immer aufrecht.

ACHTUNG

Beschädigungsgefahr!

Wenn Sie die Verpackung unvorsichtig mit einem scharfen Messer oder anderen spitzen Gegenständen öffnen, kann der Luftentfeuchter schnell beschädigt werden.



WARNUNG

Stromschlaggefahr!

Fehlerhafte Elektroinstallation oder zu hohe Netzspannung können zu Stromschlägen führen.!

Schließen Sie den Luftentfeuchter nur an eine ordnungsgemäß installierte Schutzkontakt-Steckdose an:

2 Gerät auspacken

Gehen Sie beim Öffnen sehr vorsichtig vor.

1. Nehmen Sie den Luftentfeuchter aus der Verpackung.
2. Prüfen Sie, ob die Lieferung vollständig ist.
3. Kontrollieren Sie, ob der Luftentfeuchter oder die Einzelteile Schäden aufweisen.

Ist dies der Fall, benutzen Sie den Luftentfeuchter nicht. Wenden Sie sich an den Kundendienst Homepage www.ggv-service.de

3 Vor dem ersten Gebrauch

Der Hersteller empfiehlt, den Luftentfeuchter vor der ersten Benutzung ca. eine Stunde bei geöffnetem Fenster zu betreiben, um eventuell vorhandene fertigungsbedingte Rückstände zu beseitigen.

Der dabei eventuell auftretende Geruch ist normal und verschwindet nach kurzer Zeit. Er deutet nicht auf eine Fehlfunktion hin. Sorgen Sie für ausreichende Belüftung.

Grundreinigung

- Reinigen Sie den Luftentfeuchter und alle Einzelteile vor der ersten Benutzung wie im Abschnitt „Reinigung“ beschrieben, um eventuell vorhandene Verpackungsstaubreue zu entfernen.

WARNUNG



Explosions- und Vergiftungsgefahr!

Dieser Luftentfeuchter enthält das Kältemittel R290. Dabei handelt es sich um ein fluoriertes Treibhausgas mit einem relativen Treibhauspotenzial (GWP) von 1430, das vom Kyoto-Protokoll erfasst wurde. Das Treibhausgas kann gefährlich für die Umwelt sein und zur globalen Erwärmung beitragen, wenn es in die Atmosphäre gelangt. Bei unsachgemäßem Umgang mit dem Luftentfeuchter besteht Explosions- und Vergiftungsgefahr.

- Betreiben Sie den Luftentfeuchter nicht in explosionsgefährdeter Umgebung.
- Betreiben Sie den Luftentfeuchter keinesfalls in schwefelchorsalz- oder ölhaltiger Atmosphäre und bewahren Sie ihn nicht in einer solchen Atmosphäre auf.
- Beachten Sie die *Hinweise zur Entsorgung Kapitel 8*.

4 Bedienung Funktionen

Dieser Luftentfeuchter arbeitet nach dem Kondensationsbetrieb. Die vom Ventilator im Inneren des Luftentfeuchters eingezogene Raumluft strömt über eine Kälteanlage, wodurch die in der Luft befindliche Feuchtigkeit kondensiert und in den Kondenswassertank 3 tropft (siehe Abb. B). Die abgekühlte Luft wird anschließend leicht erwärmt und an den Raum abgegeben.



VORSICHT

Verletzungsgefahr!

Bei unsachgemäßem Umgang mit dem Luftentfeuchter besteht Verletzungsgefahr.

- Stellen Sie sicher, dass keine losen Gegenstände, wie z. B. Gardinen und Vorhänge, lange Haare, Krawatten o. Ä., in die Lüftungsöffnungen geraten.
- Diese könnten vom Luftstrom angesaugt werden.
 - Lassen Sie den Luftentfeuchter vollständig abkühlen, bevor Sie ihn reinigen oder ihn verstauen!

4.1 Enteisungsfunktion

Der Luftentfeuchter verfügt über eine automatische Enteisungsfunktion, die aktiviert wird, wenn der Kompressor bzw. die Kälteanlage vereist. Beachten Sie die folgenden Hinweise zur Enteisungsfunktion:

- Sie können die Enteisungsfunktion nicht manuell ein- oder abschalten, sie wird
- ausschließlich automatisch aktiviert und beendet.
- Läuft eine eventuell über die Timerfunktion eingestellte Zeit während des Enteisungsvorgangs ab, führt der Luftentfeuchter zuerst den Enteisungsvorgang vollständig durch, bevor sich der Luftentfeuchter abschaltet.
- Während des Enteisungsvorgangs leuchtet die Kontrollleuchte 22 (siehe Abb. B).
- Schalten Sie den Luftentfeuchter während des Enteisungsvorgangs nicht aus und trennen Sie ihn nicht vom Netzanschluss.
- Während des Enteisungsvorgangs stoppt der Luftentfeuchter die Entfeuchtungsfunktion, der Lüfter bleibt jedoch in Betrieb.
- Je niedriger die Umgebungstemperatur ist, in der Sie den Luftentfeuchter betreiben, desto eher bzw. häufiger wird die Enteisungsfunktion aktiviert.
- Nach Abschluss des Enteisungsvorgangs setzt der

Luftentfeuchter den Betrieb in der zuvor gewählten Betriebsart fort. Beachten Sie dabei, dass der Entfeuchtungsvorgang erst mit einer Verzögerung von ca. 3 Minuten wieder anläuft, um ein Überhitzen des Luftentfeuchters bzw. des Kompressors zu verhindern.

ACHTUNG

Beschädigungsgefahr!

Bei unsachgemäßem Umgang können Sie den Luftentfeuchter beschädigen.

4.2 Lüfterklappe ausrichten

- Schließen Sie die Lüfterklappe am Luftauslass keinesfalls vollständig, während Sie den Luftentfeuchter betreiben.
- Die Lüfterklappe 1 am Luftauslass können Sie in 5 Stufen (geringe Öffnung bis maximal geöffnet) ausrichten, um die ausströmende Luft in eine bestimmte Richtung, z. B. auf zu trocknende Wäsche, zu lenken (siehe Abb. A und C).

4.3 Timerfunktion benutzen

Der Luftentfeuchter besitzt eine Timerfunktion, mit der Sie die gewünschte Laufzeit (in Stunden) voreinstellen können. Nach Ablauf der Laufzeit schaltet sich der Luftentfeuchter automatisch ab.

1. Drücken Sie die Taste 21 (siehe Abb. C). Für einige Sekunden blinkt die zuletzt eingestellte Laufzeit im Display. Während die Anzeige blinkt, können Sie Einstellung der Laufzeit wie in Schritt 2 beschrieben vornehmen. Wenn Sie keine Einstellung vornehmen, wechselt die Anzeige zurück zur aktuellen Luftfeuchtigkeit.
2. Drücken Sie die Taste + oder - einmal oder mehrfach, um die Laufzeit (in Stunden) einzustellen. Für einige Sekunden blinkt die eingestellte Laufzeit im Display. Anschließend wechselt das Display wieder zurück zur Anzeige der aktuellen Luftfeuchtigkeit.

3. Die Kontrollleuchte über die Timertaste 21 (on) leuchtet dauerhaft, während die Timerfunktion aktiv ist.
4. Drücken Sie die Taste 21, um sich die verbleibende Laufzeit der Timerfunktion anzeigen zu lassen:
5. Die verbleibende Laufzeit blinkt im Display. Nach einigen Sekunden wechselt das Display wieder zurück zur Anzeige der aktuellen Luftfeuchtigkeit.
6. Drücken Sie die Taste 21 ein zweites Mal, während im Display die verbleibende Laufzeit blinkt, um die Timerfunktion vor Ablauf der eingestellten Zeit abzuschalten.

4.4 LED-Paneel

Bei den angegebenen Werten sind geringe Abweichungen (ca. 3 %) möglich. D. h. der Farbwechsel des LED-Panels erfolgt bereits bei einer ca. 3 % geringeren bzw. höheren Luftfeuchtigkeit als angegeben. Auf diese Art soll ein permanenter Wechsel der Beleuchtungsfarbe vermieden werden.

Das LED-Paneel 5 an der Vorderseite des Luftentfeuchters zeigt den Grad der Luftfeuchtigkeit in der Umgebung des Luftentfeuchters an (siehe Abb. A):
Das LED-Paneel leuchtet:

- blau, wenn die relative Luftfeuchtigkeit in der Umgebung kleiner 50 %* ist.
- grün, wenn die relative Luftfeuchtigkeit in der Umgebung im mittleren Bereich
- (ca. 50–70 %*) liegt.
- rot, wenn die relative Luftfeuchtigkeit in der Umgebung zu hoch (über 70 %*) ist.
- *Richtwerte

5 Betriebsarten

Beim Wechsel der Betriebsart oder bei Unterbrechungen des Betriebs erfolgt die Umstellung/Aktivierung der Lüfterstufe sofort, während der Entfeuchtungsvorgang eventuell erst mit einer Verzögerung von ca. 3 Minuten wieder anläuft, um ein Überhitzen des Luftentfeuchters bzw. des Kompressors zu verhindern.

Bei den angegebenen Luftfeuchtwerten ist eine Toleranz von ca. 5 % zu berücksichtigen. D. h. die Entfeuchtungsfunktion schaltet ab, wenn die Luftfeuchtigkeit ca. 5 % unter dem eingestellten Wert liegt und schaltet wieder ein, wenn die Luftfeuchtigkeit ca. 5 % über dem eingestellten Wert liegt.

5.1 Normalbetrieb

Bei der Betriebsart Normalbetrieb können Sie Einstellungen, wie den Grad an Luftfeuchtigkeit, der im Raum erreicht werden soll, und die Lüfterstufe, selbst vornehmen. Wenn die Luftfeuchtigkeit im Raum über dem eingestellten Wert liegt, startet der Luftentfeuchter die Entfeuchtungsfunktion. Sobald die eingestellte Luftfeuchtigkeit erreicht ist, schaltet die Entfeuchtungsfunktion ab, während der Lüfter noch ca. 3 Minuten nachläuft, um ein Überhitzen des Luftentfeuchters bzw. des Kompressors zu verhindern, und dann ebenfalls abschaltet. Die Kontrollleuchte über die Taste 19 zeigt an, dass die gewünschte Luftfeuchtigkeit erreicht wurde (siehe Abb. C). Sobald die Luftfeuchtigkeit im Raum über den eingestellten Wert steigt, wird die Entfeuchtungsfunktion wieder aktiviert und der Lüfter läuft in der eingestellten Lüfterstufe an.

Einstellungsoptionen:

- - 30 % bis 80 % Luftfeuchtigkeit (in Fünf-Prozent-Schritten)
- CO (gewünschte Luftfeuchtigkeit unter 30 % bei kontinuierlicher Luftentfeuchtung)
- - niedrige Lüfterstufe
- + hohe Lüfterstufe

Gehen Sie beim Einstellen des Normalbetriebs wie folgt vor:

1. Drücken Sie die Taste 22 so oft, bis die Kontrollleuchte über die Taste 22 für Normalbetrieb blinkt.
2. Die Kontrollleuchte blinkt für einige Sekunden. Sobald die Kontrollleuchte dauerhaft leuchtet, arbeitet der Luftentfeuchter in der Betriebsart „Normalbetrieb“.
3. Drücken Sie die Taste +, um die gewünschte Luftfeuchtigkeit zu erhöhen, bzw. drücken Sie die Taste -, um die gewünschte Luftfeuchtigkeit zu verringern.
4. Die gewählte Luftfeuchtigkeit blinkt für einige Sekunden.
5. Anschließend wechselt die Anzeige im Display zur aktuellen Luftfeuchtigkeit. Drücken Sie die Taste 20, um die gewünschte Lüfterstufe auszuwählen.
6. Die Kontrollleuchte 10 bzw. 22 zeigt an, welche Lüfterstufe Sie eingestellt haben.
7. Drücken Sie die Taste 23, um eine andere Betriebsart zu wählen und die Betriebsart Normalbetrieb zu beenden.

5.2 Wäschetrocknen

Bei der Betriebsart „Wäschetrocknung“ sind der Grad an Luftfeuchtigkeit (CO) und die hohe Lüfterstufe voreingestellt und können nicht verändert werden. Sie können diese Betriebsart z. B. wählen, um den Luftstrom mit entfeuchteter Luft über die Lüfterklappe 1 auf zu trocknende Wäsche zu lenken.

1. Drücken Sie die Taste 23 so oft, bis die Kontrollleuchte 13 für Wäschetrocknung blinkt (siehe Abb. C). Die Kontrollleuchte blinkt für einige Sekunden.

2. Sobald die Kontrollleuchte dauerhaft leuchtet, arbeitet der Luftentfeuchter in der Betriebsart „Wäschetrocknung“.
3. Die Kontrollleuchte 10 zeigt an, dass die hohe Lüfterstufe eingestellt ist.
4. Im Display wird die aktuelle Luftfeuchtigkeit angezeigt.
5. Drücken Sie die Taste 23, um eine andere Betriebsart zu wählen und die Betriebsart Wäschetrocknung zu beenden.

5.3 Luftumwälzen

Bei der Betriebsart Luftumwälzung ist ausschließlich die gewählte Lüfterstufe aktiv, während die Entfeuchtungsfunktion deaktiviert ist. Sie können diese Betriebsart z. B. wählen, um die Raumluft zirkulieren zu lassen, ohne sie dabei zu entfeuchten.

1. Drücken Sie die Taste 19 so oft, bis die Kontrollleuchte über die Taste 19 für Luftumwälzung blinkt (siehe Abb. C). Die Kontrollleuchte blinkt für einige Sekunden.
2. Sobald die Kontrollleuchte dauerhaft leuchtet, arbeitet der Luftentfeuchter in der Betriebsart „Luftumwälzung“. Im Display wird die aktuelle Luftfeuchtigkeit angezeigt.
3. Drücken Sie die Taste 20, um die gewünschte Lüfterstufe auszuwählen.
4. Die Kontrollleuchte 11 bzw. 20 zeigt an, welche Lüfterstufe Sie eingestellt haben.
5. Drücken Sie die Taste 23, um eine andere Betriebsart zu wählen und die Betriebsart Luftumwälzung zu beenden.

5.4 Schlauchanschluss verwenden

Beachten Sie, dass der am Luftentfeuchter angeschlossene Ablaufschlauch an keiner Stelle oberhalb der Position des Schlauchanschlusses am Luftentfeuchter verlaufen darf. Andernfalls kann Kondenswasser in den Luftentfeuchter zurückfließen und den

Luftentfeuchter beschädigen.

1. Entnehmen Sie den Kondensatbehälter aus dem Luftentfeuchter wie im
2. Abschnitt „Kondensatbehälter leeren“ beschrieben.
3. Stecken Sie den Ablaufschlauch auf den Schlauchanschluss.
4. Führen Sie das freie Ende des Ablaufschlauches in einen geeigneten Abfluss oder einen geeigneten Behälter, in den das Kondenswasser abfließen soll.
5. Schieben Sie den Kondensatbehälter wieder vollständig in den Luftentfeuchter.

6 Reinigung

- Verwenden Sie keine aggressiven Reinigungsmittel, Bürsten mit Metall- oder Nylonborsten sowie scharfe oder metallische
- Reinigungsgegenstände wie Messer, harte Spachtel und dergleichen.
- Diese können die Oberflächen beschädigen.
 - Reinigen Sie die Lüftungsöffnungen und den Filter regelmäßig
- (ca. alle 2 Wochen), um zu vermeiden, dass die Leistung des Luftentfeuchters abnimmt.

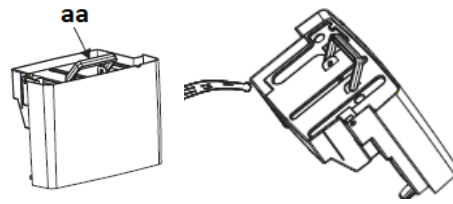
6.1 Luftentfeuchter reinigen

- Wischen Sie den Luftentfeuchter von außen mit einem trocknen oder leicht angefeuchteten, gut ausgewrungenen Tuch ab.
 - Reiben Sie den Luftentfeuchter anschließend vollständig trocken.
- Lüftungsöffnungen reinigen
- Entfernen Sie mithilfe einer geeigneten weichen Bürste Staub und Verschmutzungen aus den Lüftungsöffnungen.

6.2 Filter reinigen

- Nehmen Sie die Filterhalterung 7/ 18 vom Luftentfeuchter ab, indem Sie sie vorsichtig an der unteren Seite aus der Arretierung lösen und dann nach unten herausziehen (siehe Abb. C).
- Entnehmen Sie das Filtergitter 34 und den Schaumstofffilter 17 aus der Filterhalterung (siehe Abb. C).
- Reinigen Sie das Filtergitter, den Schaumstofffilter und die Filterhalterung mit einer geeigneten Bürste oder einem geeigneten Staubsauger.
- Setzen Sie den Schaumstofffilter und das Filtergitter wieder in die Filterhalterung ein.

6.3 Wassertank leeren



aa: Wassertankgriff

- Den Wassertank vom Luftentfeuchter entfernen
- Den Wassertank am Griff (aa) halten und vorsichtig herausnehmen
- Den Wassertank leeren
- Den leeren Wassertank wieder in den Luftentfeuchter einsetzen.

Hinweis

Wenn der Wassertank voll ist, ertönt ein für 20 Sekunden ein Signal.

7 Technische Daten

Elektrischer Anschluss (Spannung - Frequenz) 220-240 V~50 Hz
Modell LE 2055 wes
Nennleistung: 365 W (27 °C/RH 60 %)
Nennstrom: 2,10 A (27 °C/RH 60 %)
Maximale Leistung: 450 W (32 °C/RH 90 %)
Maximal Strom: 2,4 A (32 °C/RH 90 %)
Schutzklasse: I
Betriebstemperatur: ca. 5-35 °C
Kältemittel/Menge: R290/90 g
Gewicht: 14,5 kg
Entfeuchtungskapazität: ca. 20 l/Tag (30 °C/RH 80 %) ca. 10 l/Tag (27 °C/RH 60 %)
Kapazität Kondensat Behälter: ca. 5,5 l
Luftstromvolumen: 195m ³ /h
Ansaugdruck: 1,0 MPa

CE-Kennzeichnung

Zum Zeitpunkt der Markteinführung erfüllt das Produkt die Anforderungen, die in der Richtlinie zur Vereinheitlichung der Gesetze der Mitgliedstaaten bezüglich der elektromagnetischen Verträglichkeit 2014/30/EU von elektrischer Ausrüstung innerhalb bestimmter Spannungsgrenzen (2014/35/EU) festgelegt wurden. Dieses Produkt ist mit dem CE-Kennzeichen identifiziert und wird mit einer Konformitätserklärung zur Untersuchung durch die Marktüberwachungsautorität geliefert. *Änderungen vorbehalten*

8 Altgeräteentsorgung



Dieses Produkt wird gemäß der europäischen Abfallrahmenrichtlinie 2012/19/EU gekennzeichnet. Die Richtlinie regelt die richtige Entsorgung des Produkts. Die umweltgerechte Entsorgung wird mögliche negative Folgen für die Gesundheit verhindern, die durch eine falsche Entsorgung verursacht werden. Das Symbol auf dem Produkt oder der Verpackung gibt an, dass dieses Produkt nicht mit dem normalen Hausmüll entsorgt werden darf. Der Benutzer muss das Produkt an/bei einer Sammelstelle zum Recycling von elektrischer und elektronischer Ausrüstung zurückgeben.

Die Entsorgung muss die bestehenden lokalen Vorschriften erfüllen.

9 Allgemeine Garantiebedingungen

Die nachstehenden Bedingungen, die Voraussetzungen und Umfang unserer Garantieleistung beschreiben, lassen das Gewährleistungsrecht des Endabnehmers unberührt.

Für dieses Gerät leisten wir Garantie gemäß nachstehenden Bedingungen:

Als Käufer eines Gutfels – Gerätes haben Sie eine Herstellergarantie (2 Jahre ab Kaufdatum). Während dieser Garantiezeit haben Sie die Möglichkeit, Ihre Ansprüche direkt in der Serviceplattform des Herstellers unter www.ggv-service.de geltend zu machen.

Beim Abschluss einer zusätzlichen Garantie zwischen Ihnen und Ihrem Händler sind jegliche Ansprüche nach Ablauf der 24-monatigen Herstellergarantie ausgeschlossen. Wenden Sie sich in diesem Fall direkt an Ihrem Händler.

Leistungsdauer

Die Garantie läuft 24 Monate ab Kaufdatum (Kaufbeleg ist vorzulegen). Während der ersten 6 Monate beseitigt der Kundendienst Mängel am Gerät unentgeltlich. Voraussetzung ist, dass das Gerät ohne besonderen Aufwand für Reparaturen zugänglich ist. In den weiteren 18 Monaten ist der Käufer verpflichtet nachzuweisen, dass der Mangel bereits bei Lieferung bestand.

Bei gewerblicher Nutzung (z.B. in Hotels, Kantinen) oder bei Gemeinschaftsnutzung durch mehrere Haushalte, beträgt die Garantie 12 Monate ab Kaufdatum (Kaufbeleg ist vorzulegen). Während der ersten 6 Monate beseitigt der Kundendienst Mängel am Gerät unentgeltlich. Voraussetzung ist, dass das Gerät ohne besonderen Aufwand für Reparaturen zugänglich ist. In den weiteren 6 Monaten ist der Käufer verpflichtet nachzuweisen, dass der Mangel bereits bei Lieferung bestand.

Durch die Inanspruchnahme der Garantie verlängert sich die Garantie weder für das Gerät noch für die neu eingebauten Teile.

Umfang der Mängelbeseitigung

Innerhalb der genannten Fristen beseitigen wir alle Mängel am Gerät, die nachweisbar auf mangelhafte Ausführung oder Materialfehler zurückzuführen sind. Ausgewechselte Teile gehen in unser Eigentum über.

Ausgeschlossen sind:

Normale Abnutzung, vorsätzliche oder fahrlässige Beschädigung, Schäden, die durch Nichtbeachtung der Gebrauchsanweisung unsachgemäße Aufstellung bzw. Installation oder durch Anschluss an falsche Netzspannung entstehen Schäden aufgrund von chemischer bzw. elektrothermischer Einwirkung oder durch sonstige anormale Umweltbedingungen, Glas-, Lack- oder Emaille-Schäden und evtl. Farbunterschiede sowie defekte Glühlampen.

Ebenso sind Mängel am Gerät ausgeschlossen, die aufgrund von Transportschäden zurückzuführen sind. Wir erbringen auch dann keine Leistungen, wenn – ohne unsere besondere schriftliche Genehmigung – von nicht ermächtigten Personen am Gerät Arbeiten vorgenommen oder Teile fremder Herkunft verwendet wurden. Diese Einschränkung gilt nicht für mangelfreie, durch eine qualifizierte Fachkraft mit unseren Originalteilen, durchgeführte Arbeiten zur Anpassung des Gerätes an die technischen Schutzvorschriften eines anderen EU-Landes.

Geltungsbereich

Unsere Garantie gilt für Geräte, die in der Bundesrepublik, Deutschland oder Österreich erworben wurden und in Betrieb sind.

Bei Reklamationen defekter Geräte müssen Absender- und Empfänger Anschrift in der Bundesrepublik, Deutschland oder Österreich sein.

Für Geräte, die in anderen europäischen Ländern erworben und betrieben werden, gelten die Garantiebedingungen des Verkäufers.

Für Reparaturaufträge außerhalb der Garantiezeit gilt:

- Wird ein Gerät repariert, sind die Reparaturrechnungen sofort fällig und ohne Abzug zu bezahlen.

Dear Customer,

Thank you for purchasing our appliance.

You have made a good choice. Your Exquisit appliance was built for use in a private household and is a quality product that combines the highest technical requirements with practical ease of operation like other Exquisit appliances as well that function all over Europe to the complete satisfaction of their owners.

Please read this user manual carefully before you start up your appliance for the first time. It contains important safety instructions and information concerning the installation, operation and maintenance of the appliance. Correct handling will contribute to efficient use and will minimize energy consumption during operation.

Improper use could lead to dangerous situations, particularly for children. Keep this user manual for later use. Pass it on to any future owner of this product. In case of doubt concerning questions or topics, which are not dealt with in detail in this manual, please contact your dealer or an authorized technician or go to our homepage: www.ggv-service.de

The manufacturer is constantly working to further develop all types and models. We reserve the right to make changes to the design, features and equipment of all types and models without previous notice.

Purpose of use

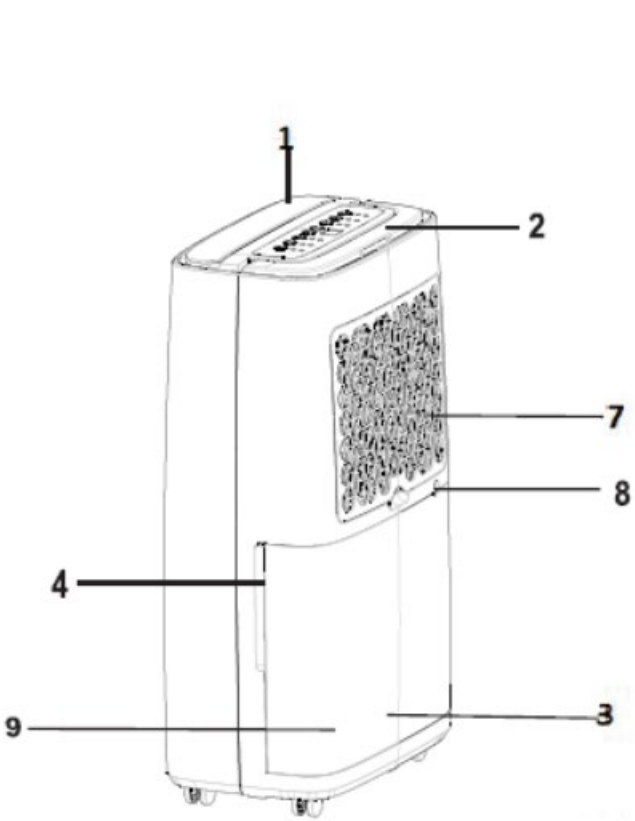
The dehumidifier is designed exclusively for dehumidifying air in enclosed areas. It is intended exclusively for private use and is not suitable for the industrial sector.

Use the dehumidifier only as described in this user manual.

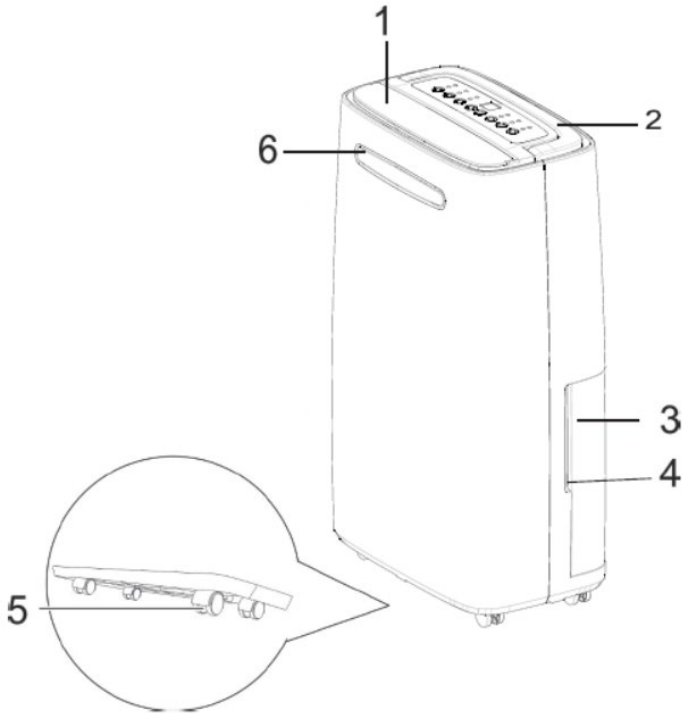
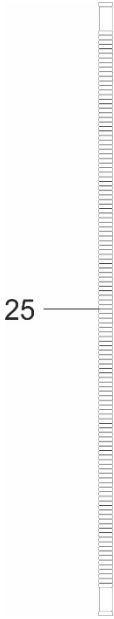
Any other use will be deemed to be out of compliance with the regulations and can lead to material damage or even to personal injury.

The manufacturer or dealer assumes no liability for damage that was caused by improper or incorrect use.

10 Scope of delivery / components

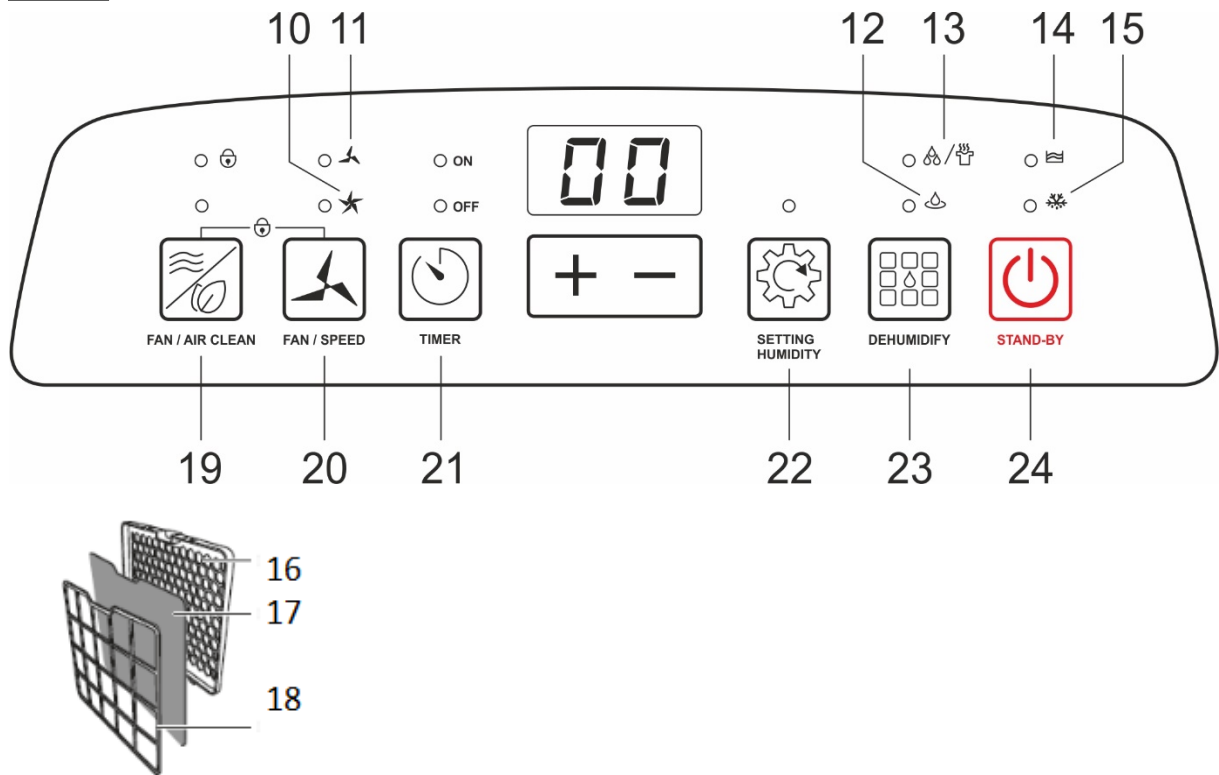


A



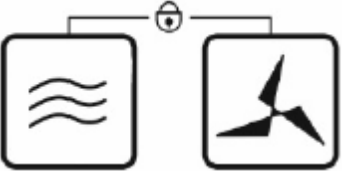







B

c



- 1 Exhaust flap
- 2 Recessed grip (for transportation)
- 3 Condensed water tank
- 4 Lateral recessed grip
- 5 Transport castors (4x)
- 6 LED panel
- 7 Air filter
- 8 Hose connection
- 9 Fill level indicator
- 10 Control light (high fan stage)
- 11 Control light (low fan stage)
- 12 Automatic dehumidification
- 13 Operating mode control light (air circulation / laundry draining)
- 14 Control light (emptying the condensed water tank)
- 15 Control light (de-icing function)
- 16 Filter housing
- 17 Foam material
- 18 Filter holder
- 19 Ventilation

19		Ventilator / air purifier
20		Ventilator speed
19 +20		<p>Child safety locking function:</p> <ul style="list-style-type: none"> • Press both the Ventilator and Ventilator Speed buttons for 5 seconds • The child safety feature is activated • To deactivate the child safety feature: press on both the Ventilator and Ventilator Speed buttons again • The child safety feature is de-activated
21		<p>Setting the operating period of the timer</p> <p>Setting the timer</p> <p>Press on the Timer button</p> <p>The LED above the timer comes on</p>
22		Hours / minimum operating period of up to 24 hours
23		Humidifier settings and operating modes
24		Dehumidification
25		On/Off button

11 Safety directions

Explanation of the safety directions



DANGER

Refers to a dangerous situation that result in death or serious injury!



WARNING

Refers to a dangerous situation that could result in death or serious injury

CAUTION

Describes a situation that can cause substantial damage to property or the environment.

11.1 Sicherheit und Verantwortung

Safety of children and people with limited capacities

- This appliance can be used by children of 8 years old or above and by people with reduced physical, sensory or mental capabilities or a lack of experience and/or knowledge if they are supervised or instructed in the safe use of the appliance and understand the hazards involved. Children must not play with the appliance. Cleaning and user maintenance should not be performed by children without supervision.
- Children may only use microwave appliances if they have been trained to do so. Children must be able to operate the appliance correctly and must understand the risks, to which reference is made in the user manual.
- Children must be supervised while they are using the appliance so that they don't play with it.
- **WARNING** For anyone other than a person who is trained for that purpose, it is very dangerous to conduct any maintenance or repair work, which requires the removal of a cover that provides protection against exposure to radiation from microwave energy.
- Children younger than 8 years are to be kept away from the equipment and the mains cable.
- Connect the dehumidifier only if the mains voltage of the plug socket is compatible with the specification on the name plate.
- Never operate several devices by means of the same earthed outlet, e.g. using a multiple plug socket.
- Connect the dehumidifier only to an easily accessible outlet so that you can unplug it quickly from the mains in the event of a malfunction.
- If you connect the dehumidifier to the mains by means of an extension cord, the extension cord must be in compliance with the valid safety conditions.
- Do not operate the dehumidifier if it exhibits visible damage or the mains cable and/or the mains plug is defective.
- If the mains cable of the dehumidifier is damaged, it must be replaced by the manufacturer or its customer service representative or a similarly qualified person in order to avoid risks.
- Do not open the housing but leave repairs to professional experts. Consult a specialist workshop for this.
- In the event of independently performed repairs, an inappropriate connection or improper operation, liability and warranty claims are excluded.

Danger of electrocution!

Incorrect electrical installation or excessively high mains voltage can lead to electric shock!

Connect the dehumidifier only to a properly installed earthed outlet

CAUTION

Danger of injury!

If the dehumidifier is handled improperly, there is a danger of injury.

- Make sure that no loose items, such as curtains and blinds, long hair, ties or other objects, are introduced into the ventilation openings.
- These could be sucked in by the air flow.
- Allow the dehumidifier to cool down completely before you clean it or stow it away.



CAUTION

Danger of damage!

Improper handling of the dehumidifier can lead to damage to the appliance.

2.2 Safety and Warning

- Operate the humidifier only at
 - an ambient temperature
 - of 5 -35 °C.
- Set up the dehumidifier in an easily accessible place, on an even, dry and sufficiently stable surface.
- Do not place the dehumidifier on the rim or on the edge of a surface.
- Close the exhaust flap completely when you are operating the dehumidifier.

Never cover the ventilation openings on the top and the back of the dehumidifier.

- Clean the ventilation openings regularly, in order to avoid their becoming clogged.
- Do not place any objects on the device.
- When setting up the dehumidifier keep a minimum distance of 30 cm between the dehumidifier and walls or objects above it or beside it.
- Never set up the dehumidifier on or in the vicinity of hot surfaces (e. g. hotplates etc.).

- Do not bring the mains cable into contact with hot parts.
- Never expose the dehumidifier to high temperatures (a heater, etc.) or to adverse weather conditions (rain etc.). Never pour liquid into the dehumidifier.
- Never immerse the dehumidifier in water to clean it and don't use a steam cleaner.
- Do not use the dehumidifier any longer if its plastic components have tears or cracks or have been deformed.
- Replace damaged structural units only by suitable, original spare parts.
- Always transport, operate and store the dehumidifier in an upright position.



DANGER



Danger of poisoning and explosion!

This dehumidifier contains the refrigerant R290. This is a fluoridated greenhouse gas with a relative global warming potential (GWP) of 1,430, which was recorded by the Kyoto protocol. This greenhouse gas can be dangerous for the environment and contribute to global warming if it gets into the atmosphere.

If the dehumidifier is handled improperly,

there is a danger of poisoning and explosion.

- Do not operate the dehumidifier in a potentially explosive environment.
- Do not operate the dehumidifier under any circumstances in an environment containing sulphur, chlorine, salt or oil and do not store it in such an environment.
- Follow the *Instructions for Disposal in Chapter 8*
-

12 Unpacking the appliance

Proceed very carefully when opening the packaging.

1. Take the dehumidifier out of the package.
2. Check whether the scope of delivery is complete (see figs. A and B).
3. Check whether the dehumidifier or the individual parts show signs of damage.

If this is the case do not use the dehumidifier. Go to the customer service homepage www.ggv-service.de

ATTENTION

Danger of damage!

If you open the package carelessly with a sharp knife or other pointed objects the dehumidifier will soon be damaged.

13 Before using the dehumidifier for the first time

The manufacturer recommends that the dehumidifier be operated for approx. one hour with an open window before it is used for the first time in order to eliminate any possible manufacturing residue.

Any odour that may arise during this time is normal and will disappear after a short time. It is not an indication of a malfunction. Ensure that there is sufficient ventilation.

Thorough cleaning

- Before using the dehumidifier for the first time, clean it and all the individual parts as described in the Cleaning section in order to remove any remaining packing dust (see figs. A and B).

14 Operating functions

This dehumidifier works according to the condensation mode. The ambient air drawn in by the fan inside the dehumidifier flows over a refrigeration unit,

whereby the humidity in the air condenses and drips into the condensation water tank (3) [see fig. B]. Then the cooled air is slightly warmed up and transferred to the space.

14.1 De-icing function

The dehumidifier has an automatic de-icing function, which is activated if the compressor or the cooling unit freezes over.

Follow the instructions below concerning the de-icing function:

- You cannot switch the de-icing function on or off manually. It is only activated
- and terminated automatically.
- If a period of time that was set by the timer function runs out during the de-icing process, the dehumidifier will carry out the de-icing process in its entirety first before switching itself off.
- During the de-icing process control light 22 comes on (see fig. B).
- Do not switch the dehumidifier off during the de-icing process and do not disconnect it from the mains.
- During the de-icing process the dehumidifier will stop the dehumidifying function but the fan will remain in operation.
- The lower the ambient temperature, at which you operate the dehumidifier is, the more likely and/or frequently the de-icing function will be activated.
- Once the de-icing process is completed the dehumidifier will continue to function in the previously selected operating mode. Please note that the dehumidifying process will run again with a delay of approx. 3 minutes only to prevent overheating of the dehumidifier or of the compressor.

14.2 Aligning the exhaust flap

- Do not completely close the exhaust flap at the air discharge opening under any circumstances while you are operating the dehumidifier.
- You can align the exhaust flap (1) at the air discharge opening in 5 stages (small opening to maximum opening) in order to guide the air that is being discharged in a certain direction, e.g. towards laundry that is being dried (see figs. A and C).

14.3 Using the timer function

The dehumidifier possesses a timer function, with which you can pre-set the desired running time (in hours). Upon expiration of the operating time the dehumidifier will switch itself off automatically.

1. Press key 21 (see fig. C) The running time that was set most recently will blink in the display.
2. While the display is blinking, you can set the running time as described in step 2.
3. If you make no adjustment,
4. the display will change back to the current air humidity.
5. Press the key + or - once or several times, in order to set the running time (in hours).
6. For a few seconds the adjusted running time will blink in the display.
7. Subsequently, the display will change back again to showing the current air humidity.
8. The control light above the Timer button 21 (on) is lit up constantly while the timer function is active.
9. Press button 21 in order to have the remaining running time of the timer function displayed.
10. The remaining running time will blink in the display. After a few seconds the display will change back again to show the current air humidity.
11. Press button 21 a second time while the remaining running time is blinking in the display in order to switch the timer function off before the set time period has expired.

CAUTION

Danger of damage!

If the dehumidifier is handled improperly, you can damage it.

14.4 LED panel

Slight deviations (approx. 3 %) in the indicated values are possible. That means that the LED panel will already change colour if the air humidity is 3% lower or higher than indicated.

In this way a permanent change of the lighting colour ought to be avoided. LED panel 5 at the front of the dehumidifier shows the degree of the air humidity in the environment of the dehumidifier (see fig. A):

The LED panel lights up:

- in blue if the relative air humidity is slight in the environment (under 50%).
- in green if the relative air humidity in the environment is in the medium range (approx. 50–70 %).
- in red if the relative air humidity is high in the environment (above 70%).

15 Operating modes

If there is a change in the operating mode or interruptions in operation, the exhaust stage is implemented/activated immediately during the dehumidifying process and will possibly only run again with a delay of approx. 3 minutes to prevent overheating of the dehumidifier or of the compressor.

A tolerance of approx. 3% must be factored into the air humidity values indicated. That means that D. h. the dehumidifying function switches off if the air humidity is approx. 3% under the set value and switches on again if the air humidity is approx. 3% above the set value.

15.1 Normal operation

With the normal operating mode you can determine settings yourself such as the degree of air humidity that should be reached in the space and the exhaust stage.

If the air humidity in the space exceeds the set value the dehumidifier will begin the dehumidifying function. As soon as the set air humidity is reached, the dehumidifying function is switched off while the exhaust will still run for approx. 3 minutes to prevent overheating of the dehumidifier or of the compressor and then switches off as well. The control light above button 19 indicates that the desired air humidity was reached (see fig. C) As soon as the air humidity in the space rises above the set value, the dehumidifying function is re-activated and the exhaust runs in the set exhaust stage.

Setting options:

- - 30% to 80% air humidity (in five-per cent increments)
- CO (desired air humidity of under 30% during continuous air dehumidification)
- - low exhaust stage
- + high exhaust stage

Proceed as follows when setting the normal operating mode:

1. Press button 22, until the control light above button 22 blinks for normal operation.
2. The control light blinks for a few seconds. As soon as the control light is constantly on, the dehumidifier works in the normal operating mode.
3. Press the + button in order to increase the desired air humidity or press the - button in order to reduce the desired air humidity.
4. The selected air humidity blinks for a few seconds.
5. Subsequently, the display on the screen changes to the current air humidity.
6. Press button 20 in order to select the desired exhaust stage.

7. Control light 10 or 22 will indicate which exhaust stage you have set.
8. Press button 23 in order to select another operating mode and to terminate the normal operating mode.

15.2 Drying laundry

In the laundry drying operating mode the degree of air humidity (CO) and the high exhaust stage are pre-set and cannot be changed. You can select this operating mode for example to guide the air flow with dehumidified air via the exhaust flap (1) to laundry which is to be dried.

1. Press button 23, until the control light (13) for drying laundry blinks (see fig. C). The control light will blink for a few seconds.
2. As soon as the control light is constantly on, the dehumidifier works in the laundry drying mode.
3. Control light 10 indicates that the high exhaust stage is set.
4. The current air humidity is indicated in the display.
5. Press button 23 in order to select another operating mode and to terminate the laundry drying operating mode.

15.3 Air circulation

In the air circulation operating mode only the selected exhaust stage is active whereas the dehumidifying function is de-activated. For example, you can select this operating mode in order to let the room air circulate, without dehumidifying it.

1. Press button 19 until the control light above button 19 blinks for air circulation (see fig. C). The control light will blink for a few seconds.
2. As soon as the control light is constantly on, the dehumidifier will work in the air circulation mode. The current air humidity is indicated in the display.
3. Press button 20 in order to select the desired exhaust stage.
4. Control light 11 or 20 will indicate which exhaust stage you have set.

5. Press button 23 in order to select another operating mode and to terminate the air circulation operating mode

15.4 Using the hose connection

- Please note that the drain hose attached to the dehumidifier may not run above the position of the hose connector on the dehumidifier. Otherwise condensation can flow back into the dehumidifier and damage it.
Remove the condensation container from the dehumidifier as described in the section on Emptying the condensation container
 - 1 Stick the drain hose on the hose connection.
 - 2 Guide the free end of the drain hose into a suitable drain or a suitable container, into which the condensed water is supposed to drain.
 - 3 Push the condensed water container fully back into the dehumidifier.

CAUTION

Property damage due to erroneous operation!

Improper cleaning of the dehumidifier can lead to damage.

CAUTION

If you handle the dehumidifier improperly, you can damage it.

- Switch off the dehumidifier and unplug it from the mains before you attach a drain hose to it or remove one from it.
- You can attach the enclosed drain hose (29) to the hose connector (27) of the dehumidifier and thus drain the condensation from the dehumidified air (see fig. C). In this way there is no need to empty the condensation container (3) and you can operate the dehumidifier continuously.

16 Cleaning

- Do not use any harsh cleaning agents, brushes with metal or nylon bristles or any sharp or metallic cleaning tools such as knives, a hard scraper or the like.
- These can damage the surfaces.
- Clean the ventilation openings and the filter regularly
- (approx. every 2 weeks), in order to avoid a deterioration in the performance of the dehumidifier.

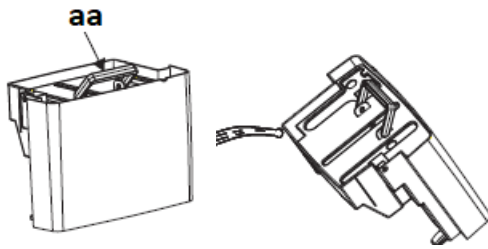
16.1 Cleaning the dehumidifier

- Wipe the dehumidifier off from the outside with a dry or slightly dampened, well wrung out cloth.
- Then rub the dehumidifier completely dry.
- Clean the ventilation openings.
- Remove dust and contamination from the ventilation openings with the use of a suitable soft brush.

16.2 Cleaning the filter

- Remove the filter mounting plate 7 /18 from the dehumidifier by - carefully loosening it from the locking mechanism and then pulling it out downwards (see fig. C).
- Remove the filter grate 34 and the foam material filter 17 out of the filter mounting plate (see fig. C).
- Clean the filter grate, the foam material filter and the filter mounting plate with a suitable brush or a suitable vacuum cleaner.
- Insert the foam material filter and the filter grate back into the filter mounting plate.

16.3 Emptying the water tank



aa: Water tank handle

- Remove the water tank from the dehumidifier.
- Hold the water tank by the handle (aa) and carefully take it out.
- Empty the water tank.
- Insert the empty water tank back into the dehumidifier.

Please note

If the water tank is full, a signal sounds for 20 seconds.

17 Technical Information

Elektrical connection (voltage – frequency) 220-240 V~50 Hz
Power 2000-2200 W
Model LE 2055 wes
Nominal power: 365 W (27 °C/RH 60%)
Nominal current: 2,10 A (27 °C/RH 60%)
Maximum power: 420 W (32 °C/RH 90%)
Maximum current: 2.12 A (32 °C/RH 90%)
Protection class: I
Operating temperature: approx. 5–35 °C
Refrigerant/amount: R290/90 g
Weight: 14.5 kg
Dehumidifying capacity: approx. 20 l/day (30 °C/RH 80%) approx. 10 l/day (27 °C/RH 60%)
Condensation container capacity: approx. 5.5 l
Air flow volume: 195 m ³ /h
Suction pressure: 1.0 MPa

CE-Marking

At the time of launch of the product meets the requirements that were laid down in the directive for harmonizing the laws of the Member States relating to electromagnetic compatibility 2014/30 / EU of electrical equipment within certain voltage limits (2014/35 / EU). This product is identified with the CE mark and is supplied with a declaration of conformity for inspection by the market surveillance authority. * Subject to change *

18 Disposal



This product is marked according to the European Waste Framework Directive 2012/19 / EU. The Directive regulates the proper disposal of the product. The environmentally friendly disposal will prevent possible negative health consequences caused by incorrect disposal. The symbol on the product or its packaging indicates that this product may not be disposed of with normal household waste. The user must return the product to / at a collection point for the recycling of electrical and electronic equipment.

The disposal must comply with the current local regulations.

19 Warranty Conditions

The following terms describing the preconditions for and scope of our warranty, do not infringe the warranty rights of the ultimate buyer.

Our warranty for this appliance is granted under the following terms:

As a buyer of an Gutfels appliance you have a manufacturer's warranty (2 years from date of purchase).

During this warranty period, you can make your warranty claims directly on the manufacturer's Service platform at www.ggv-service.de.

If an additional warranty is concluded between you and your dealer, all claims against the manufacturer will become void after the end of the 24-month manufacturer's warranty. In this case, please contact your dealer directly.

Warranty period

The warranty period is 24 months from the date of purchase (proof of purchase must be presented). During the first 6 months, After Sales Service will fix defects in the appliance free of charge, on condition that the appliance is accessible for repairs without any great effort. During the following 18 months, the buyer is obliged to prove that the defect already existed at the time of delivery.

In the case of commercial use (e.g. in hotels, canteens) or joint use by several households, the warranty period is 12 months from the date of purchase (proof of purchase must be presented). During the first 6 months, After Sales Service will fix defects in the appliance free of charge, on condition that the appliance is accessible for repairs without any great effort. During the following 6 months, the buyer is obliged to prove that the defect already existed at the time of delivery.

The claim under warranty does not prolong the warranty period for either the appliance or for newly installed parts.

Scope of the defect remedy

Within the periods indicated, we will remedy all defects in the appliance that are demonstrably attributable to poor workmanship or material flaws. Replaced parts become our property.

The warranty does not cover:

Normal wear and tear, intentional or negligent damage, damage caused by non-compliance with the operating instructions, improper set-up or installation or by connection to incorrect mains voltage, damage due to chemical or electrothermal effects or due to other abnormal environmental conditions, glass, paint or enamel damage and possible colour differences as well as defective bulbs.

Defects in the appliance resulting from transport damage are also not covered. We also do not provide any services if - without our special written approval - work has been carried out on the appliance by unauthorised persons or parts of third-party origin have been used. This limitation shall not apply to faultless work carried out by a qualified person using our original parts to adapt the appliance to the technical safety regulations of another EU member state.

Scope

Our warranty applies to appliances purchased and in operation in the Federal Republic of Germany or Austria.

In the case of complaints about defective appliances, the sender's and recipient's addresses must be in the Federal Republic of Germany or Austria.

For appliances purchased and operated in other European countries, the warranty conditions of the seller apply.

For repairs outside the warranty period:

- If an appliance is repaired, the repair invoices are payable immediately without deduction.

Chers clients,

Nous vous remercions d'avoir acheté notre appareil.

Vous avez fait le bon choix. Votre appareil Exquisit a été conçu pour un usage domestique. C'est un produit de qualité qui, comme les autres appareils Exquisit, allie les exigences les plus hautes sur le plan technique au confort d'utilisation sur le plan pratique, et ce afin de donner entière satisfaction à leurs propriétaires dans toute l'Europe.

Lisez attentivement la présente notice d'utilisation avant la première mise en service. Elle contient d'importantes informations et consignes de sécurité concernant l'installation, le fonctionnement et l'entretien de l'appareil. Un bon maniement de l'appareil contribue à une utilisation efficace de celui-ci et réduit la consommation d'énergie lors de son fonctionnement.

Une mauvaise utilisation peut donner lieu à des situations dangereuses, notamment pour les enfants. Conservez cette notice d'utilisation afin de pouvoir vous y reporter ultérieurement. Transmettez-la aux futurs propriétaires de l'appareil. En cas de doutes ou de sujets qui ne seraient pas abordés de manière détaillée dans cette notice, veuillez contacter votre revendeur ou un technicien agréé ou rendez-vous sur notre site internet www.ggv-service.de

Le fabricant travaille constamment à l'amélioration de tous les types et modèles d'appareils. Nous nous réservons le droit d'apporter des modifications à la conception, aux caractéristiques et à l'équipement de tous les types et modèles d'appareils sans notification préalable.

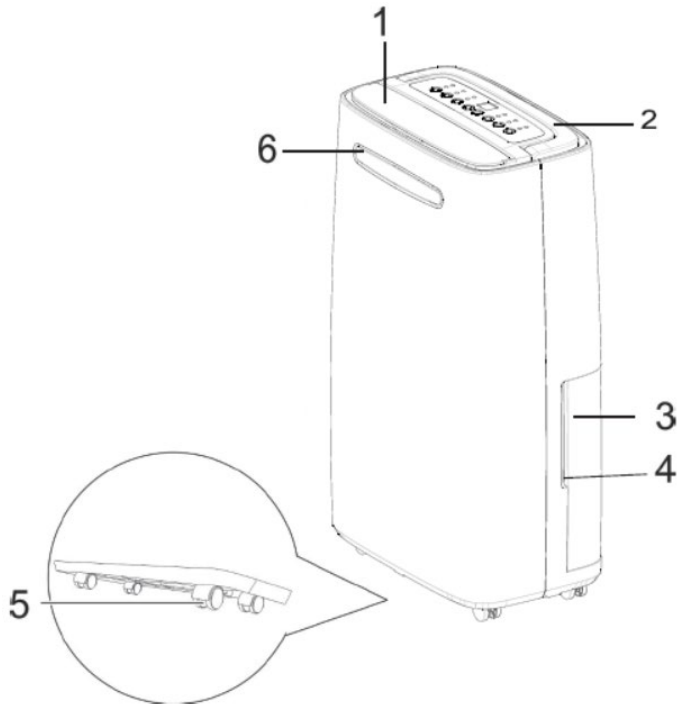
Utilisation prévue

Ce déshumidificateur est exclusivement conçu pour déshumidifier l'air dans des locaux fermés. Il est strictement réservé à un usage privé et n'est pas adapté à un usage professionnel.

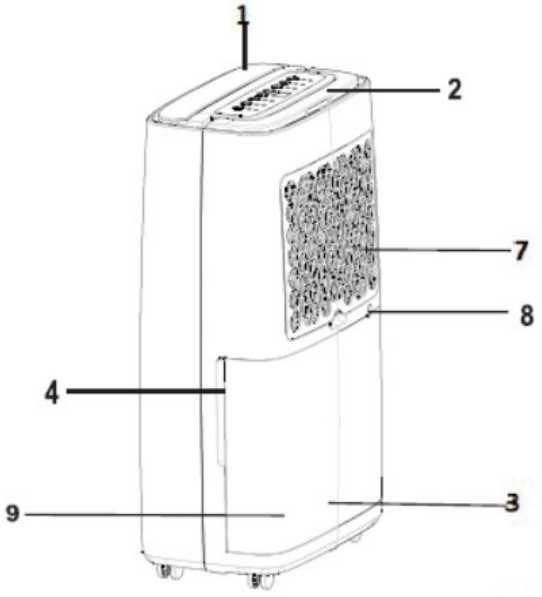
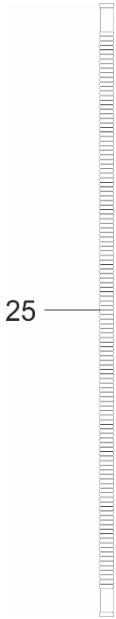
Utilisez le déshumidificateur uniquement tel que décrit dans cette notice.

Le fabricant ou revendeur n'assume aucune responsabilité pour les dommages résultant d'une utilisation non conforme ou erronée.

20Description de l'appareil

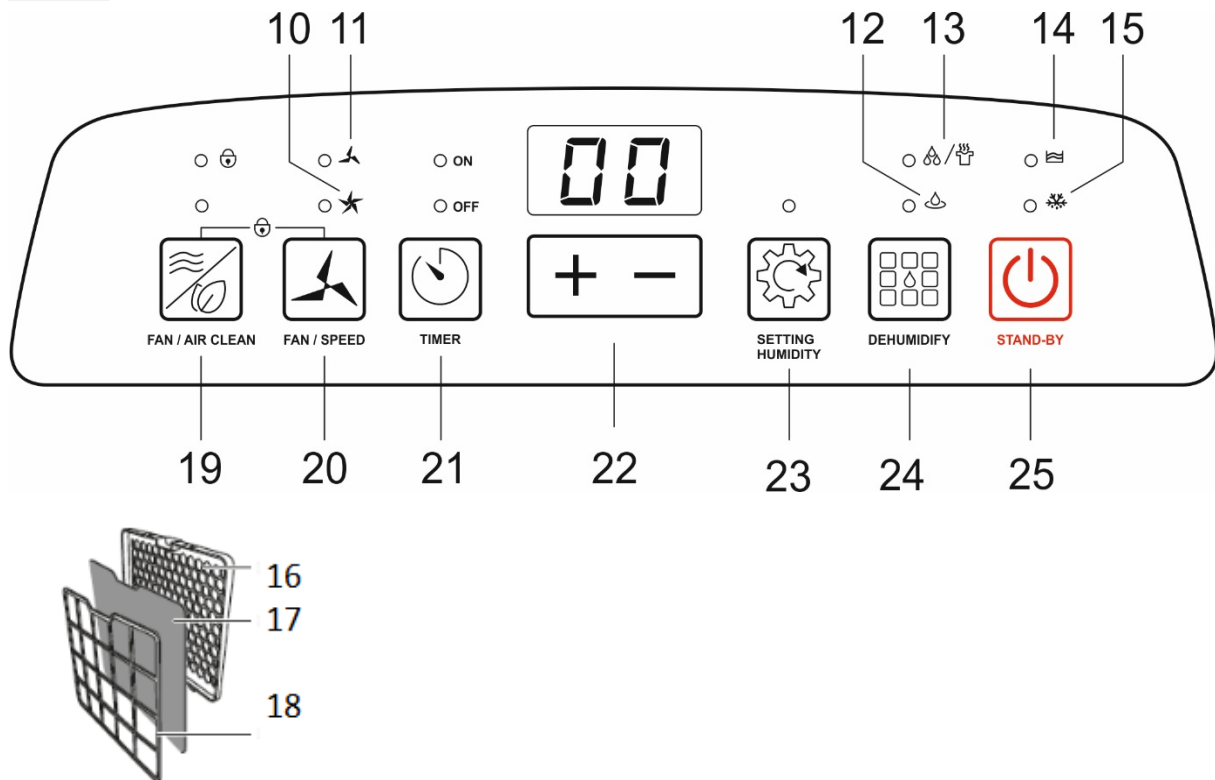


A











B

C



- 1 Volet du ventilateur
- 2 Poignée encastrée (pour le transport)
- 3 Réservoir d'eau de condensation
- 4 Poignée latérale encastrée
- 5 Roulettes de transport (4x)
- 6 Panneau à LED
- 7 Filtre à air
- 8 Raccord
- 9 Indicateur de niveau de remplissage
- 10 Témoin lumineux (vitesse de ventilation haute)
- 11 Témoin lumineux (vitesse de ventilation basse)
- 12 Déshumidification automatique
- 13 Témoin de mode de fonctionnement (circulation d'air/séchage du linge)
- 14 Témoin de vidage du réservoir d'eau de condensation
- 15 Témoin de fonction de dégivrage
- 16 Boîtier de filtre
- 17 Mousse
- 18 Support de filtre
- 19 Ventilateur

19		Ventilateur/purificateur d'air
20		Vitesse du ventilateur
19 + 20		Fonction de verrouillage de sécurité enfant : <ul style="list-style-type: none"> • Appuyer simultanément sur les touches « Ventilateur » et « Vitesse du ventilateur » pendant 5 secondes. • La sécurité enfant est active. • Pour désactiver la sécurité enfant, appuyer à nouveau sur les deux touches « Ventilateur » et « Vitesse du ventilateur » simultanément. • La sécurité enfant est désactivée.
21		Minuterie de réglage de la durée de fonctionnement Réglage de la minuterie Appuyer sur la touche « Minuterie ». Le témoin LED « On » situé au-dessus de la touche « Minuterie » s'allume
22		Durée de fonctionnement en heures/minutes jusqu'à 24 heures
23		Réglages du déshumidificateur Modes de fonctionnement
24		Déshumidifier
25		Touche Marche/Arrêt

21 Leurs Sécurité

Explication des recommandations de sécurité

DANGER

Signale une situation dangereuse qui entraîne la mort ou de graves blessures si les consignes ne sont pas respectées

ATTENTION

Signale une situation qui peut provoquer d'importants dégâts matériels ou environnementaux si les consignes ne sont pas respectées !

AVERTISSEMENT

Signale une situation dangereuse qui peut entraîner la mort ou de graves blessures si les consignes ne sont pas respectées !

PRUDENCE

Signale une situation dangereuse qui peut entraîner des blessures légères ou modérées si les consignes ne sont pas respectées !

21.1 Sécurité et responsabilité

Sécurité des enfants et des personnes ayant des capacités limitées

Cet appareil peut être utilisé par les enfants âgés de 8 ans et plus, ainsi que par les personnes ayant des capacités physiques, sensorielles ou mentales réduites, ou encore par les personnes manquant de connaissances et d'expérience, dans la mesure où elles sont surveillées, ou bien si elles ont reçu une instruction sur la façon d'utiliser l'appareil de manière sûre et ont compris les risques qui résultent de cette utilisation. Les enfants ne doivent pas jouer avec l'appareil. Le nettoyage et l'entretien incombant à l'utilisateur ne doivent pas être effectués par des enfants sans surveillance.

Les enfants ne peuvent utiliser les appareils à micro-ondes que s'ils y ont

été formés. Les enfants doivent être en mesure d'utiliser l'appareil correctement ; ils doivent comprendre les dangers signalés dans la notice d'utilisation.

Les enfants doivent être surveillés lorsqu'ils utilisent l'appareil, afin qu'ils ne jouent pas avec celui-ci.

AVERTISSEMENT Il est dangereux pour toute personne autre que les personnes formées à cet effet de réaliser toute réparation ou opération d'entretien pour laquelle il est nécessaire de retirer un capot assurant la protection contre une exposition à l'énergie du rayonnement micro-ondes.

Les enfants de moins de 8 ans doivent être tenus à l'écart de l'appareil et du cordon d'alimentation.

Ne branchez le déshumidificateur que si la tension secteur de la prise de courant correspond aux indications de la plaque signalétique.

- Ne faites jamais fonctionner plusieurs appareils à partir de la même prise de courant à contact de protection, par exemple en utilisant une prise multiple.
- Le déshumidificateur doit uniquement être branché sur une prise de courant facile d'accès, afin de pouvoir le débrancher rapidement en cas de dysfonctionnement.
- Si vous raccordez le déshumidificateur à l'alimentation secteur par l'intermédiaire d'une rallonge, celle-ci doit être conforme aux conditions de sécurité en vigueur.
- N'utilisez pas le déshumidificateur en cas de dommages apparents, ou encore si la fiche secteur ou le cordon d'alimentation sont défectueux.
- Si le cordon d'alimentation de l'appareil est endommagé, il doit être remplacé par le fabricant, son service client ou une personne possédant des qualifications similaires, afin d'éviter de vous mettre en danger.
- N'ouvrez pas le boîtier et confiez les réparations à des professionnels qualifiés. Adressez-vous à un atelier spécialisé.

En cas de réparations effectuées par vos soins, de branchement incorrect ou de

mauvaise utilisation, toutes garanties se voient annulées.



PRUDENCE

Risque de blessure!

Il y a un risque de blessure en cas de maniement inapproprié du déshumidificateur.

- Assurez-vous qu'aucun objet non fixé (par exemple des rideaux ou voilages, des cheveux longs, une cravate, etc.) ne se glisse dans les orifices de ventilation :
- il pourrait être aspiré par le flux d'air.
 - Laissez le déshumidificateur refroidir complètement avant de le nettoyer ou de le ranger !

ATTENTION

Risque de dommages !

Un maniement inapproprié du déshumidificateur peut entraîner des dommages sur celui-ci.

ATTENTION

Risque de dommages!

Si vous ouvrez l'emballage à l'aide d'une lame acérée ou de tout autre objet pointu sans faire attention, le déshumidificateur pourrait rapidement se trouver endommagé.



AVERTISSEMENT



Risque d'explosion et d'intoxication !

Ce déshumidificateur contient du réfrigérant R290. Il s'agit d'un gaz à effet de serre fluoré, qui possède un potentiel relatif de réchauffement global (GWP) de 1430 relevant du protocole de

Kyoto. Le gaz à effet de serre peut être dangereux pour l'environnement et contribuer au réchauffement global s'il est relâché dans l'atmosphère

. En cas de maniement inapproprié du déshumidificateur,

il y a un risque d'explosion et d'intoxication.

- Ne faites pas fonctionner le déshumidificateur dans un environnement soumis à un risque d'explosion.
- Ne faites en aucun cas fonctionner le déshumidificateur dans une atmosphère chargée en soufre, en chlore, en sel ou en huile.
- Respectez les *consignes relatives à la mise au rebut*, chapitre 8

21.2 Sécurité et avertissement



AVERTISSEMENT

Risque de décharge électrique !

Une installation électrique défectueuse ou une tension secteur trop élevée peuvent entraîner une décharge électrique ! Branchez le déshumidificateur uniquement sur une prise de courant à contact de protection correctement installée.

- Ne faites fonctionner l'appareil qu'à une température ambiante comprise entre 5 et 35 °C.
- Installez le déshumidificateur dans un endroit facile d'accès, sur une surface plane, sèche et suffisamment stable.
- N'installez pas l'appareil au bord ou dans les coins de la surface qui lui sert de support.
- Ne fermez jamais complètement le volet de ventilation lorsque l'appareil fonctionne.

Ne couvrez jamais les orifices de ventilation situés au-dessus et à l'arrière du déshumidificateur.

- Nettoyez régulièrement les orifices de ventilation, afin d'éviter qu'ils ne se bouchent.

- Ne posez aucun objet sur le déshumidificateur.
- Lors de l'installation, veillez à respecter une distance minimale de 30 cm entre le déshumidificateur et les murs ou autres objets, sur les côtés et au-dessus de l'appareil.
- Ne posez jamais le déshumidificateur sur ou à proximité de surfaces chaudes (des plaques de cuisson par ex.).
- Ne mettez pas le cordon d'alimentation en contact avec des pièces chaudes.
- N'exposez jamais le déshumidificateur à une température élevée (chauffage, etc.) ou aux caprices de la météo (pluie, etc.).
- Ne versez jamais de liquide dans le déshumidificateur.
- Ne plongez jamais le déshumidificateur dans l'eau pour le laver et n'utilisez pas de nettoyeur à vapeur.
- Cessez toute utilisation du déshumidificateur si les éléments en plastique de l'appareil présentent des fissures ou des crevasses ou s'ils sont déformés.
- Faites remplacer les éléments abîmés uniquement par des pièces de rechange d'origine appropriées.
- Transportez, faites fonctionner et rangez toujours le déshumidificateur en position verticale.

22 Déballage de l'appareil

Soyez très prudent lors du déballage.

1. Sortez le déshumidificateur de son emballage.
2. Vérifiez que la livraison est complète (voir illustr. A, B).
3. Vérifiez que le déshumidificateur et les pièces détachées ne sont pas endommagés.

Si tel était le cas, n'utilisez pas l'appareil. Contactez le service après-vente sur notre site internet :

www.ggv-service.de

23 Avant la première utilisation



PRUDENCE

Risque de blessure !

Il y a un risque de blessure en cas de maniement inapproprié du déshumidificateur.

- Assurez-vous qu'aucun objet non fixé (par exemple des rideaux ou voilages, des cheveux longs, une cravate, etc.) ne se glisse dans les orifices de ventilation :
- il pourrait être aspiré par le flux d'air.
- Laissez le déshumidificateur refroidir complètement avant de le nettoyer ou de le ranger !

Avant la première utilisation, le fabricant recommande de faire fonctionner le déshumidificateur pendant environ une heure avec les fenêtres ouvertes, afin d'éliminer d'éventuels résidus de matériaux utilisés lors de la fabrication.

L'odeur dégagée par l'appareil à cette occasion est normale et disparaît au bout de quelques instants. Elle n'est absolument pas le signe d'un dysfonctionnement. Veillez à aérer suffisamment.

Nettoyage de base

- Nettoyez le déshumidificateur ainsi que l'ensemble des pièces détachées comme indiqué au paragraphe « Nettoyage » avant la première utilisation, afin d'éliminer les résidus d'emballage éventuellement présents (voir illustr. A, B).

24 Utilisation et fonctions

Ce déshumidificateur fonctionne selon le principe de condensation. L'air de la pièce aspiré à l'intérieur du déshumidificateur par le ventilateur circule dans un circuit de réfrigération, au travers duquel l'humidité présente dans l'air se condense et forme des gouttes qui s'écoulent dans le réservoir d'eau de condensation 3 (voir illustr. B). L'air refroidi est ensuite légèrement réchauffé avant d'être

réintroduit dans la pièce.

AVERTISSEMENT

Après avoir retiré l'emballage, vérifiez que toutes les pièces de l'appareil et les accessoires ont été livrés.

En cas de doutes, ne l'utilisez pas et contactez un technicien qualifié. Les matériaux d'emballage (sachet en plastique, polystyrène, agrafes métalliques, etc.) ne doivent pas être laissés à portée d'enfants car ces matériaux représentent de possibles sources de danger et doivent être mis au rebut conformément aux règles en vigueur.

24.1 Fonction de dégivrage

Le déshumidificateur est doté d'une fonction de dégivrage automatique, qui est activée lorsque le compresseur ou le circuit de réfrigération givrent.

Respectez les indications suivantes relatives à la fonction de dégivrage :

- Vous ne pouvez pas mettre en marche ou arrêter manuellement la fonction de dégivrage; elle
- s'active et se désactive uniquement de manière automatique.
- Si la minuterie est programmée et que le temps est écoulé alors qu'un dégivrage est en cours, le déshumidificateur poursuit le processus de dégivrage jusqu'au bout avant de s'arrêter.
- Le témoin lumineux 22 est allumé pendant le processus de dégivrage (voir illustr. B).
- N'arrêtez pas et ne débranchez pas le déshumidificateur pendant le processus de dégivrage.
- La fonction de déshumidification est interrompue pendant le dégivrage. Toutefois, le ventilateur continue de fonctionner.
- Plus la température ambiante à laquelle vous faites fonctionner le déshumidificateur est basse, plus la fonction de dégivrage s'activera fréquemment.
- Une fois le processus de dégivrage terminé, le déshumidificateur reprend son fonctionnement suivant le mode qui avait été préalablement

choisi. Veuillez noter que le processus de déshumidification ne redémarre qu'après un délai d'environ 3 minutes, afin d'éviter une surchauffe du déshumidificateur ou du compresseur.

24.2 Orientation du volet de ventilateur

- Ne fermez jamais complètement le volet du ventilateur au niveau de la sortie d'air lorsque vous utilisez le déshumidificateur.
- Le volet de ventilateur 1 situé au niveau de la sortie d'air est réglable sur 5 positions (d'une petite ouverture jusqu'à l'ouverture maximale), afin de diriger l'air sortant dans une direction donnée, par ex. vers du linge qui sèche (voir illustr. A et C).

24.3 Utilisation de la minuterie

Le déshumidificateur possède une fonction de minuterie qui vous permet de prérégler la durée de fonctionnement (en heures). Une fois le temps écoulé, l'appareil s'arrête automatiquement.

- 1 Appuyez sur la touche 21 (voir illustr. C). La dernière
- 2 durée de fonctionnement programmée clignote quelques secondes sur l'écran. Vous pouvez procéder au réglage
- 3 de la durée de fonctionnement (comme décrit à l'étape 2) pendant que l'affichage clignote. Si vous ne faites aucun réglage
- 4 , l'écran revient à l'affichage de l'humidité actuelle de l'air.
- 5 Appuyez une ou plusieurs fois sur les touches + ou -, afin de régler la durée de fonctionnement (en heures). La durée programmée clignote pendant quelques secondes. Puis, l'écran revient à l'affichage de l'humidité actuelle de l'air.
- 6 Le témoin lumineux (« On ») situé au-dessus de la touche 21 est allumé en continu lorsque la fonction de minuterie est active.
- 7 Appuyez sur la touche 21 pour visualiser la durée de fonctionnement restante :

- 8 le temps restant clignote sur l'écran. Après quelques secondes, l'écran revient à l'affichage de l'humidité actuelle de l'air.
- 9 Appuyez une seconde fois sur la touche 21 pendant que le temps restant clignote pour arrêter la minuterie avant la fin de la durée de fonctionnement programmée.

ATTENTION

Risque de dommages!

En cas de maniement inapproprié du déshumidificateur, vous risquez d'abîmer celui-ci.

24.4 Panneau à LED

Les valeurs indiquées peuvent être sujettes à de légères variations (env. 3 %). Cela signifie que le changement de couleur du panneau à LED intervient alors que l'humidité de l'air est environ 3 % plus faible ou plus élevée que la valeur indiquée.

On cherche ainsi à éviter que la couleur d'éclairage change en permanence

Le panneau à LED 5 situé à l'avant du déshumidificateur indique le degré d'hygrométrie autour de l'appareil (voir illustr. A).

Le panneau à LED éclaire :

- en bleu si l'humidité relative de l'air ambiant est faible (moins de 50 %).
- en vert si l'humidité relative de l'air ambiant se situe dans la zone médiane (env. 50-70 %).
- en rouge si l'humidité relative de l'air ambiant est importante (plus de 70 %).

25 Modes de fonctionnement

En cas de modification du mode de fonctionnement ou d'interruption de fonctionnement, le changement de

ATTENTION

Dégâts matériels dus à une mauvaise manipulation !

Un nettoyage inapproprié du déshumidificateur peut entraîner des dommages.

vitesse/l'activation du ventilateur intervient aussitôt, tandis que le processus de déshumidification ne redémarre éventuellement qu'après un délai d'environ 3 minutes, afin d'éviter une surchauffe du déshumidificateur ou du compresseur.

Il faut tenir compte d'une tolérance d'environ 3 % sur les valeurs d'humidité de l'air indiquées. Cela signifie que la fonction de déshumidification s'arrête lorsque l'humidité de l'air se situe environ 3 % en dessous de la valeur réglée et qu'elle redémarre lorsque l'humidité de l'air est environ 3 % au-dessus de la valeur réglée.

25.1 Fonctionnement normal

Avec le mode « Fonctionnement normal », vous pouvez effectuer vous-même des réglages tels que le degré d'hygrométrie à atteindre dans la pièce ou la vitesse du ventilateur.

Si l'humidité de l'air ambiant est supérieure à la valeur programmée, l'appareil active la fonction de déshumidification. Dès que l'humidité de l'air programmée est atteinte, la fonction de déshumidification s'arrête, tandis que le ventilateur continue de tourner pendant 3 minutes environ afin d'éviter une surchauffe du déshumidificateur ou du compresseur, avant de s'arrêter également. Le témoin lumineux situé au-dessus de la touche 19 indique que l'humidité de l'air souhaitée est atteinte (voir illustr. C).

Dès que l'hygrométrie de la pièce dépasse la valeur programmée, la fonction de déshumidification est de nouveau activée et le ventilateur se met à tourner à la vitesse programmée.

Options de réglage :

- - 30 % à 80 % d'humidité de l'air (par paliers de cinq pour cent)
- CO (hygrométrie souhaitée inférieure à 30 %, pour une déshumidification continue)
- - vitesse de ventilation basse
- + vitesse de ventilation haute

Pour effectuer le réglage en mode normal, procédez de la façon suivante :

1. Appuyez sur la touche 22 autant de fois que nécessaire pour que le témoin lumineux du mode « Fonctionnement normal », au-dessus de la touche 22, clignote.
2. Le témoin lumineux clignote pendant quelques secondes. Dès que le témoin est allumé en continu, le déshumidificateur fonctionne en mode « Fonctionnement normal ».
3. Appuyez sur la touche + pour augmenter la valeur de l'humidité de l'air souhaitée ; appuyez sur la touche - pour diminuer la valeur de l'humidité de l'air souhaitée.
4. La valeur réglée clignote pendant quelques secondes.
5. Puis, l'écran revient à l'affichage de l'humidité actuelle de l'air.
6. Appuyez sur la touche 20 pour sélectionner la vitesse de ventilation souhaitée.
7. Le témoin lumineux 10 ou 22 indique quelle vitesse vous avez réglée.
8. Appuyez sur la touche 23 pour choisir un autre mode de fonctionnement et quitter le mode normal.

25.2 Séchage du linge

Avec le mode « Séchage du linge », le degré d'hygrométrie (CO) ainsi que la vitesse de ventilation haute sont pré-réglés et ne peuvent pas être modifiés. Vous pouvez par exemple choisir ce mode de fonctionnement afin de diriger le flux d'air sec

vers du linge en cours de séchage par l'intermédiaire du volet du ventilateur 1.

1. Appuyez sur la touche 23 autant de fois que nécessaire pour que le témoin lumineux 13 du mode « Séchage de linge » clignote (voir illustr. C). Le témoin lumineux clignote pendant quelques secondes.
2. Dès que le témoin est allumé en continu, le déshumidificateur fonctionne en mode « Séchage du linge ».
3. Le témoin lumineux 10 indique que la vitesse de ventilation haute a été programmée.

4. L'écran affiche l'humidité actuelle de l'air.

5. Appuyez sur la touche 23 pour choisir un autre mode de fonctionnement et quitter le mode de séchage du linge.

25.3 Circulation d'air

Avec le mode « Circulation d'air », seule la vitesse de ventilation choisie est active, tandis que la fonction de déshumidification est désactivée. Vous pouvez par exemple choisir ce mode de fonctionnement pour faire circuler l'air dans la pièce sans le déshumidifier.

ATTENTION

En cas de maniement inapproprié du déshumidificateur, vous risquez d'abîmer celui-ci.

- Éteignez le déshumidificateur et débranchez-le avant d'y installer ou d'en retirer un tuyau d'écoulement.
- Vous pouvez raccorder le tuyau d'écoulement 29 fourni sur le raccord 27 du déshumidificateur, afin d'évacuer l'eau de condensation issue de la déshumidification de l'air (voir illustr. C). Vous éviterez ainsi de devoir vider le réservoir de condensat 3 et pourrez faire fonctionner le déshumidificateur en continu.

1. Appuyez sur la touche 19 autant de fois que nécessaire pour que le témoin lumineux de la circulation d'air, au-dessus de la touche 19, clignote (voir illustr. C). Le témoin lumineux clignote pendant quelques secondes.

1. Dès que le témoin est allumé en continu, le déshumidificateur fonctionne en mode « Circulation d'air ». L'écran affiche l'humidité actuelle de l'air.
2. Appuyez sur la touche 20 pour sélectionner la vitesse de ventilation souhaitée.
3. Le témoin lumineux 11 ou 20 indique quelle vitesse vous avez réglée.
4. Appuyez sur la touche 23 pour choisir un autre mode de fonctionnement et quitter le mode de circulation d'air.

25.4 Utilisation du raccord

- Veuillez noter que le tuyau d'écoulement raccordé au déshumidificateur ne doit à aucun endroit serpenter plus haut que l'emplacement du raccord situé sur l'appareil. Dans le cas contraire, l'eau de condensation pourrait refluer dans le déshumidificateur et l'endommager.
- 1 Retirez le réservoir de condensat du déshumidificateur comme
 - 2 indiqué au paragraphe « Vider le réservoir d'eau ».
 - 3 Enfilez le tuyau d'écoulement sur le raccord.
 - 4 Placez l'extrémité libre du tuyau d'écoulement dans un conduit d'évacuation ou un contenant approprié, dans lequel l'eau de condensation devra s'écouler.
 - 5 Glissez à nouveau le réservoir de condensat à l'intérieur du déshumidificateur.

26 Nettoyage

- N'utilisez pas de produits de nettoyage agressifs ni de brosses munies de poils en métal ou en nylon, ou encore d'accessoires coupants ou métalliques
- tels que couteaux, spatules rigides et autres objets de ce genre.
- Ils pourraient abîmer les surfaces de l'appareil.
- Nettoyez les orifices de ventilation et le filtre régulièrement
- (env. toutes les 2 semaines) afin d'éviter une baisse de performance de l'appareil.

26.1 Nettoyage du déshumidificateur

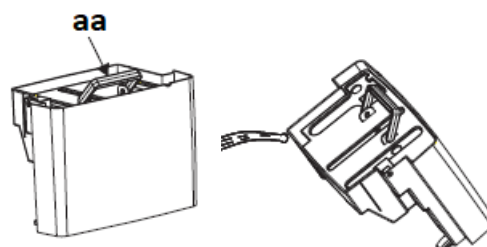
27 Caractéristiques techniques

- Essuyez l'extérieur du déshumidificateur avec un chiffon sec ou légèrement humide, bien essoré.
- Essuyez ensuite l'appareil afin qu'il soit tout à fait sec.
- Nettoyez des orifices de ventilation
- Éliminez la poussière et les saletés présentes dans les orifices de ventilation à l'aide d'une brosse douce appropriée.

26.2 Nettoyage du filtre

- Retirez le support de filtre 7/18 du déshumidificateur en le dégageant délicatement du dispositif de blocage situé dans le bas, puis en le tirant vers le bas (voir illustr. C).
- Retirez du support de filtre la grille de filtre 34 et le filtre en mousse 17 (voir illustr. C).
- Nettoyez la grille de filtre, le filtre en mousse et le support de filtre avec une brosse adaptée ou un aspirateur approprié.
- Remettez en place le filtre en mousse et la grille de filtre dans le support de filtre.

26.3 Vider le réservoir d'eau



aa: poignée du réservoir d'eau

- Enlevez le réservoir d'eau du déshumidificateur.
- Tenez le réservoir par la poignée (aa) et sortez-le doucement.
- Videz le réservoir d'eau
- Remettez en place le réservoir vide dans le déshumidificateur.

Remarque

Lorsque le réservoir d'eau est plein, un signal sonore est émis pendant 20 secondes.

Puissance 2000-2200 W
Modèle LE 2055 wes
Puissance nominale : 365 W (27 °C/HR 60 %)
Courant nominal: 2,10 A (27 °C/HR 60 %)
Puissance maximale : 420 W (32 °C/HR 90 %)
Courant maximal: 2,12 A (32 °C/HR 90 %)
Classe de protection: I
Température de service: env. 5–35 °C
Réfrigérant/quantité R290/90 g
Poids: 14,5 kg
Capacité de déshumidification : env. 20 l/jour (30 °C/HR 80 %) env. 10 l/jour (27 °C/HR 60 %)
Capacité du réservoir de condensat : env. 5,5 l
Débit d'air: 195 m ³ /h
Pression d'aspiration: 1,0 MPa

Marque CE

Au moment de son introduction sur le marché, le produit satisfait aux exigences définies dans la directive concernant l'harmonisation des lois des états membres en matière de compatibilité électromagnétique 2014/30/UE des équipements électriques dans certaines limites de tension (2014/35/UE). Ce produit est identifié avec la marque CE et est livré avec une déclaration de conformité pour examen par l'autorité de surveillance du marché.

Sous réserves de modification

28 Mise au rebut des appareils usagés



Ce produit est étiqueté conformément à la directive cadre européenne 2012/19/UE relative aux déchets. La directive régleme la mise au rebut correcte du produit. Une élimination respectueuse de l'environnement prévient de possibles conséquences négatives sur la santé provoquées par une mise au rebut incorrecte. Le symbole sur le produit ou l'emballage indique que ce produit ne doit pas être jeté avec les déchets ménagers. L'utilisateur doit restituer le produit à un point de collecte de recyclage d'équipements électriques et électroniques. La mise au rebut doit répondre aux réglementations locales existantes. P

29 Conditions générales de garantie

Les conditions ci-après, qui décrivent les conditions préalables et l'étendue de notre garantie, ne modifient pas le droit à la garantie de l'utilisateur final.

Pour cet appareil, notre garantie s'applique conformément aux conditions ci-après:

En tant qu'acheteur d'un appareil Gutfels, vous disposez d'une garantie fabricant (2 ans à compter de la date d'achat).

Pendant cette période de garantie, vous avez la possibilité de faire valoir vos droits directement dans la plateforme de service du fabricant à l'adresse www.ggv-service.de.

Si vous contractez une garantie supplémentaire auprès de votre revendeur, toute réclamation est exclue après expiration d'une garantie fabricant de 24 mois. Contactez directement votre revendeur dans ce cas.

Durée de la garantie

La garantie est valable 24 mois à compter de la date d'achat (fournir la preuve d'achat). Au cours des 6 premiers mois, les défauts de l'appareil sont réparés gratuitement par le service après-vente. Toutefois, il est impératif que l'appareil soit accessible sans difficultés majeures pour procéder aux réparations. Dans les 18 mois restants, l'acheteur doit prouver que le vice existait déjà à la livraison.

En cas d'utilisation commerciale (p. ex. dans les hôtels, les cantines) ou d'usage collectif par plusieurs ménages, la période de garantie est de 12 mois à compter de la date d'achat (fournir la preuve d'achat). Au cours des 6 premiers mois, les défauts de l'appareil sont réparés gratuitement par le service après-vente. Toutefois, il est impératif que l'appareil soit accessible sans difficultés majeures pour procéder aux réparations. Dans les 6 mois restants, l'acheteur doit prouver que le vice existait déjà à la livraison.

Toute réparation ou tout remplacement de pièce ne prolonge en aucun cas la durée de la période de garantie.

Cadre d'élimination des défauts

Dans les délais définis ci-dessus, nous réparons tous les défauts prouvés de fabrication ou de matériaux. Les pièces remplacées deviennent notre propriété.

Sont exclus de la garantie :

Les dommages dus à l'usure normale, les dommages causés intentionnellement ou par négligence, les dommages résultant du non-respect du mode d'emploi, une installation ou un montage non conforme ou le raccordement à une tension de réseau incorrecte, les dommages dus à l'influence chimique ou électro-thermique ou à d'autres conditions ambiantes anormales, les bris de verre, les dommages sur la peinture ou les dommages sur les surfaces émaillées et les potentielles différences de coloris ainsi que les ampoules grillées.

Sont également exclus de la garantie les défauts liés au transport de l'appareil. Aucune prestation ne sera octroyée, si des personnes non autorisées ont manipulé l'appareil, ont utilisé des pièces non originales, sans notre autorisation expressément écrite. Cette restriction ne s'applique pas si les travaux sont effectués dans les règles de l'art par un personnel qualifié et avec nos pièces d'origine pour adapter l'appareil aux dispositions de protection techniques d'un autre pays membre de l'U.E.

Portée de la garantie

Notre garantie concerne les appareils qui ont été achetés et mise en service en Allemagne et en Autriche.

En cas de réclamations pour appareils défectueux, l'adresse de l'expéditeur et de l'acheteur doit être en Allemagne ou en Autriche.

Pour les appareils qui sont achetés et utilisés dans les autres pays européens, les conditions de garantie du vendeur s'appliquent.

Les conditions suivantes s'appliquent pour les ordres de réparation en dehors de la période de garantie:

- Après réparation de l'appareil, les factures de réparation sont dues immédiatement et doivent être réglées sans déduction.

Gebruik

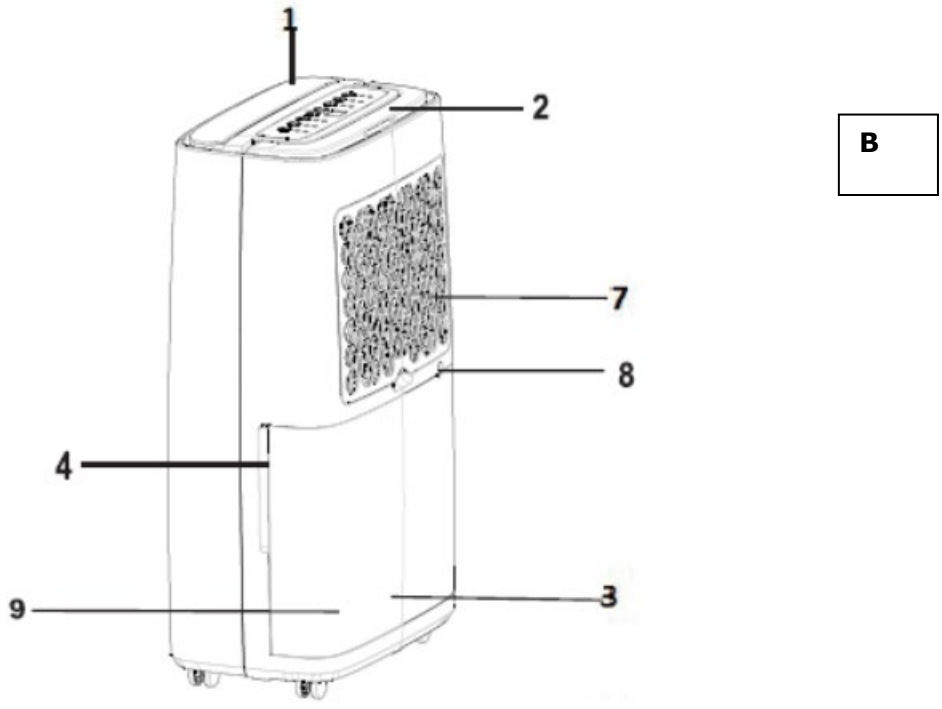
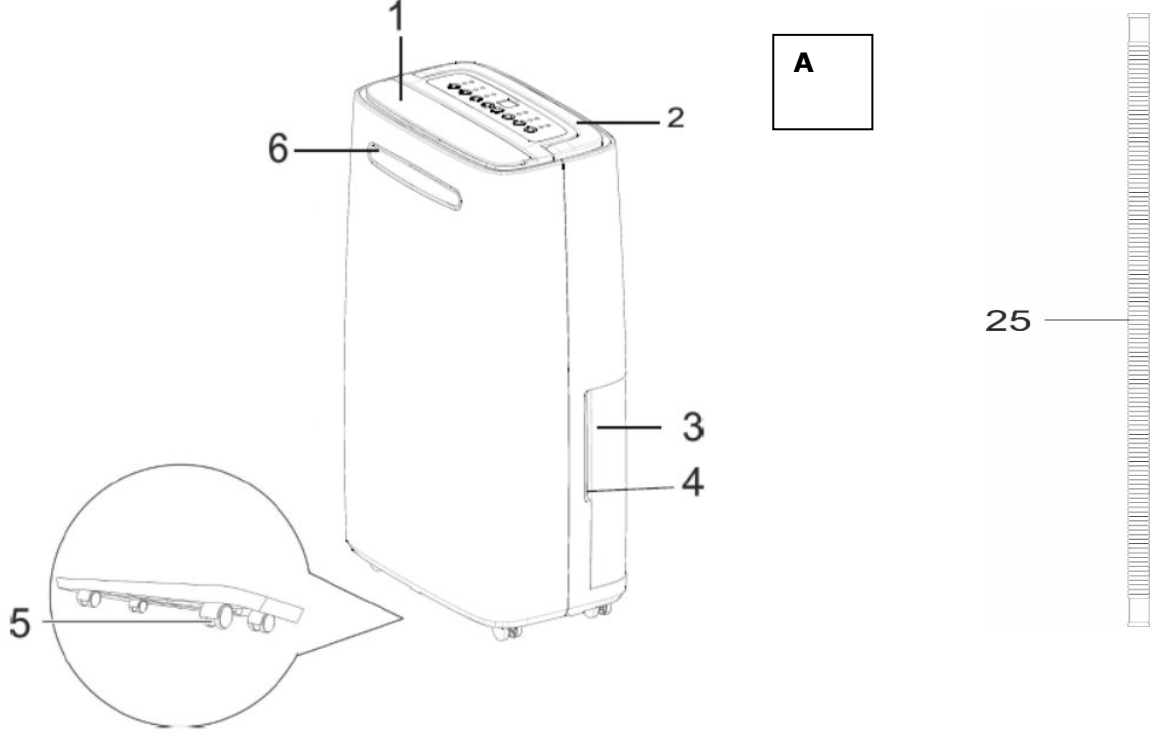
De luchtontvochtiger is uitsluitend ontworpen voor het ontvochtigen van de lucht in afgesloten ruimten. Deze is uitsluitend bestemd voor particulier gebruik en niet geschikt voor commercieel gebruik.

Gebruik de luchtontvochtiger alleen voor de doelen beschrijven in deze gebruikshandleiding.

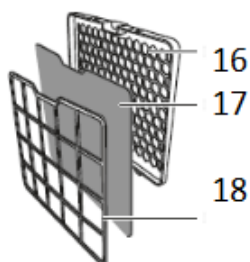
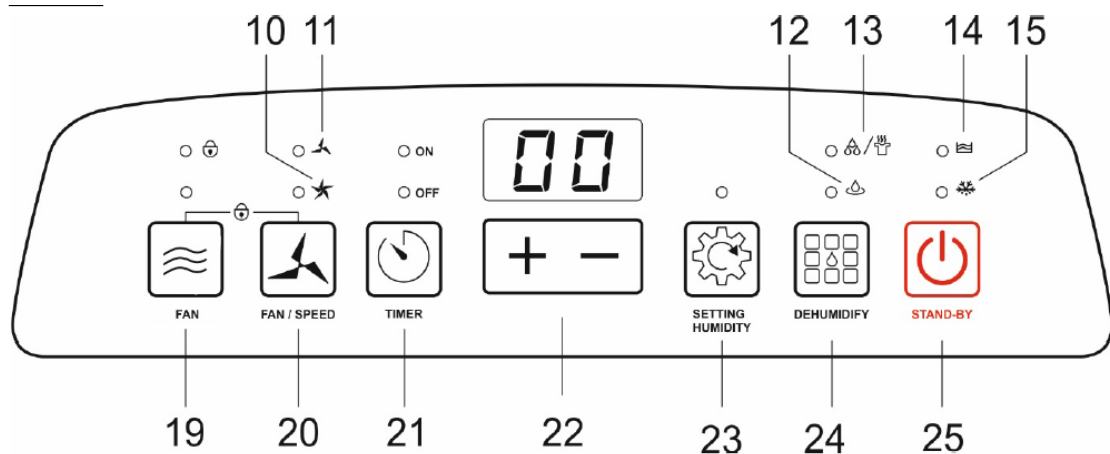
Elk ander gebruik wordt beschouwd als onjuist en kan leiden tot materiële schade of zelfs persoonlijk letsel.

De fabrikant of dealer aanvaardt geen aansprakelijkheid voor schade veroorzaakt door niet beoogd of onjuist gebruik.





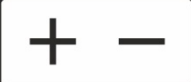



30Leveringsomvang / apparaatonderdelen



c



- 1 Ventilatorklep
- 2 Verzonken greep (voor het transport)
- 3 Condenswaterreservoir
- 4 Verzonken greep aan de zijkant
- 5 Transportwielletjes (4x)
- 6 Led-paneel
- 7 Luchtfilter
- 8 Slangaansluiting
- 9 Niveau-indicator
- 10 Controlelampje (hoog ventilatorniveau)
- 11 Controlelampje (laag ventilatorniveau)
- 12 Automatische ontvochtiging
- 13 Controlelampje bedrijfsmodus (luchtcirculatie/wasdroger)
- 14 Controlelampje condenswaterreservoir leegmaken
- 15 Controlelampje ontdooifunctie
- 16 Filter behuizing
- 17 Schuimstof
- 18 Filterhouder
- 19 Ventilator

 19	Ventilator/luchtreiniger
20 	Ventilatorsnelheid
19 + 20 	Vergrendelingsfunctie kinderslot: 5 seconden op beide knoppen „Ventilator en Ventilatorsnelheid“ drukken Het kinderslot is ingeschakeld Om het kinderslot uit te schakelen: druk opnieuw op beide knoppen „Ventilator en Ventilatorsnelheid“ Het kinderslot is uitgeschakeld
21 	Timer van de bedrijfsduur instellen Timer instellen Druk op de knop „Timer“ Het led boven de „Timer“ „on“ gaat branden
22 	Uren/Min bedrijfsduur tot 24 uur
23 	Instellingen luchtontvochtiger bedrijfsmodi
24 	Ontvochtigen
25 	Aan/uit-knop

31 Jouw veiligheid

Betekenis van de symbolen

WAARSCHUWING

Gevaar voor elektrische schokken!
Een defecte elektrische installatie of te hoge
netspanning kunnen elektrische schokken
veroorzaken!
Sluit de luchtontvochtiger alleen op een juist
geïnstalleerde gearde contactdoos aan

GEFAHR

betekent een gevaarlijke situatie, die bij niet
opvolgen leidt tot de dood of ernstige
verwondingen!

VOORZICHTIG

betekent een gevaarlijke situatie, die
bij niet opvolgen tot lichte of matige
verwondingen kan leiden!

LET OP

betekent een situatie, die bij niet
opvolgen kan leiden tot aanzienlijke
schade aan eigendom of milieu kan
veroorzaken!

WAARSCHUWING

betekent een gevaarlijke situatie, die bij niet
opvolgen tot de dood of ernstige
verwondingen kan leiden!

31.1 VEILIGHEID EN VERANTWOORDELIJKHEID

Veiligheid van kinderen en personen
met beperkte vermogens

- Dit apparaat kan gebruikt worden
door kinderen vanaf acht jaar en
door personen met verminderde
lichamelijke, zintuiglijke of
geestelijke vermogens of met
onvoldoende ervaring en kennis,
mits deze personen onder

toezicht staan of zijn geïnstrueerd
in het gebruik van het apparaat
zodat zij de daarmee
samenhangende gevaren
begrijpen. Kinderen mogen niet
met het apparaat spelen.
Reiniging en gebruiksonderhoud
mogen niet zonder toezicht door
kinderen worden uitgevoerd.

- Kinderen mogen alleen
magnetrons gebruiken als hen
geleerd wordt hoe deze te
gebruiken. Kinderen moeten het
apparaat goed kunnen gebruiken
en de risico's begrijpen, waarnaar
wordt verwezen in de
handleiding.
- Er moet op kinderen worden gelet
tijdens het gebruik van het
apparaat, zodat ze niet met het
apparaat kunnen spelen.
- **WAARSCHUWING** Het is voor
iedereen gevaarlijk, behalve voor
een hiervoor opgeleid persoon,
• onderhouds- of reparatiewerk uit
te voeren, waarbij de afdekking
moet worden verwijderd, die
zorgt voor de bescherming van
blootstelling aan microgolflstraling
- Kinderen jonger dan 8 jaar
moeten uit de buurt van het
apparaat en het netsnoer worden
gehouden
- Sluit de luchtontvochtiger alleen
aan wanneer de netspanning van
de aansluiting overeenkomt met
de vermelding op het typeplaatje.
- Gebruik nooit meerdere
apparaten via dezelfde gearde
contactdoos,
- bijvoorbeeld met behulp van een
meervoudige contactdoos
- Sluit de luchtontvochtiger alleen
aan op een gemakkelijk
bereikbare contactdoos, zodat u
de luchtontvochtiger bij een
storing snel uit het stopcontact
kunt halen.
- Als u de luchtontvochtiger via een
verlengkabel aansluit op de
voeding, moet de verlengkabel
overeenkomen
- met de geldige
veiligheidsvoorwaarden.
- Gebruik de luchtontvochtiger niet,
wanneer er zichtbare schade is of

als het netsnoer of de stekker defect is.

- Als het netsnoer van de luchtontvochtiger beschadigd is geraakt, moet dit door de klantenservice van de fabrikant of een vakkundige reparateur worden vervangen om gevaren te voorkomen.
- Open de behuizing niet, maar laat de reparatie over aan specialisten. Neem contact op met een gespecialiseerde werkplaats.
- Bij zelfstandig uitgevoerde reparaties, ondeskundige aansluiting of verkeerd gebruik zijn aansprakelijkheids- en garantieclaims uitgesloten.

VOORZICHTIG

Gevaar voor letsel!

In het geval van onjuiste behandeling van de luchtontvochtiger bestaat er gevaar voor letsel.

Zorg ervoor dat er geen losse voorwerpen zoals bijvoorbeeld vitrages en gordijnen, lange haren, stropdassen enz. in de ventilatieopeningen komen. Deze kunnen door de luchtstroom worden opgezogen.

Laat de luchtontvochtiger altijd volledig afkoelen, voordat u deze reinigt of opbergt!

WAARSCHUWING



Explosie- en vergiftigingsgevaar!

Deze luchtontvochtiger bevat het koelmiddel R290. Hierbij gaat

Het om een gefluoreerd broeikasgas met een relatief

aardopwarmingsvermogen (GWP) van 1430, waarop het Kyoto-protocol van toepassing is. Het broeikasgas kan gevaarlijk zijn voor het milieu en bijdragen aan het broeikaseffect als het in de atmosfeer

komt. In het geval van onjuiste behandeling van de luchtontvochtiger

bestaat er explosie- en vergiftigingsgevaar. Gebruik de luchtontvochtiger niet in een explosiegevaarlijke omgeving.

Gebruik de luchtontvochtiger nooit in een zwavelzout- of olieachtige atmosfeer en bewaar deze niet in een dergelijke atmosfeer.

Let op hoofdstuk 8 Instructies voor bij het afval doen

31.2 Veiligheid en waarschuwing

Gebruik de luchtontvochtiger alleen bij een omgevingstemperatuur van 5–35 °C.

Plaats de luchtontvochtiger op een gemakkelijk bereikbare plaats, op een vlakke, droge en voldoende stabiele ondergrond.

Plaats de luchtontvochtiger niet aan de zijde of aan de rand van een oppervlak. Sluit de ventilatieklep nooit volledig tijdens het gebruik van de luchtontvochtiger.

Dek nooit de ventilatieopeningen aan de boven- en achterkant van de luchtontvochtiger af.

Reinig de ventilatieopeningen regelmatig om verstopping te voorkomen.

Plaats geen voorwerpen op de luchtontvochtiger.

Houd bij het installeren van de luchtontvochtiger een afstand van minimaal 30 cm aan voor de zijkant en bovenkant tussen de luchtontvochtiger en de wanden of objecten.

Plaats de luchtontvochtiger niet op of in de buurt van warme oppervlakken (zoals kookplaten, enz.).

Breng het netsnoer niet in contact met warme delen.

Stel de luchtontvochtiger nooit bloot aan hoge temperaturen (verwarming enz.), of weersinvloeden (regen, enz.).

Vul nooit vloeistof in de luchtontvochtiger.

Dompel de luchtontvochtiger voor het schoonmaken nooit onder in water en gebruik voor het schoonmaken geen stoomreiniger.

Gebruik de luchtontvochtiger nooit meer, wanneer de kunststof onderdelen van de luchtontvochtiger scheuren vertonen, gesprongen of vervormd zijn. Vervang beschadigde onderdelen alleen door geschikte originele reserveonderdelen.

Vervoer, gebruik en bewaar de luchtontvochtiger altijd rechtop.

32 Apparaat uitpakken

LET OP

Risico op beschadiging!
Als u de verpakking onvoorzichtig met een scherp mes of een ander puntig voorwerp opent kan de luchtontvochtiger snel beschadigd raken.

Ga bij het openen erg voorzichtig te werk.

Neem de luchtontvochtiger uit de verpakking.

Controleer of de levering compleet is (zie afb. A, B).

Controleer of de luchtontvochtiger of de afzonderlijke onderdelen zijn beschadigd.

Gebruik in dit geval de luchtontvochtiger niet. Ga naar de startpagina van de klantenservice www.ggv-service.de

33 Voor het eerste gebruik

De fabrikant raadt aan, de luchtontvochtiger voor het eerste gebruik ongeveer een uur te laten werken met het raam open, om eventueel aanwezige productgerelateerde residuen te elimineren.

De geur die hierbij eventueel ontstaat is normaal en verdwijnt na korte tijd. Dit wijst niet op een storing. Zorg voor voldoende ventilatie.

Basisreiniging

Reinig voor het eerste gebruik de luchtontvochtiger en alle afzonderlijke onderdelen zoals beschreven in de paragraaf „Reiniging“, om eventueel achtergebleven verpakkingstof te verwijderen (zie afb. A, B).

34 Bedieningsfuncties

Deze luchtontvochtiger werkt volgens het condensatieprincipe. De door de ventilator

In het binnenste van de luchtontvochtiger aangezogen ruimtelucht stroomt door een koelsysteem,

waardoor de in de lucht aanwezige vocht condenseert en in het

condenswaterreservoir 3 drupt (zie afb. B). De afgekoelde lucht wordt vervolgens licht opgewarmd en vrijgegeven naar de kamer.

34.1 Ontdooifunctie

De luchtontvochtiger beschikt over een automatische ontdooifunctie, die wordt geactiveerd, wanneer de compressor of het koelsysteem bevroest.

Let op de volgende instructies voor de ontdooifunctie:

U kunt de ontdooifunctie niet handmatig in- of uitschakelen, deze wordt uitsluitend automatisch geactiveerd en gestopt.

Als een eventueel via de timerfunctie ingestelde tijd tijdens het ontdooiingsprogramma afloopt, loopt de luchtontvochtiger eerst volledig het ontdooiproces door, voordat de luchtontvochtiger wordt uitgeschakeld.

Tijdens het ontdooiproces gaat het controlelampje 22 branden (zie afb. B).

Schakel de luchtontvochtiger niet uit tijdens het ontdooiproces en haal de stekker niet uit het stopcontact.

Tijdens het ontdooiproces stopt de luchtontvochtiger de ontvochtigingsfunctie, maar de ventilator blijft werken.

Hoe lager de omgevingstemperatuur is, waarin u de luchtontvochtiger gebruikt, hoe eerder of vaker de ontdooifunctie wordt geactiveerd.

Na het voltooien van het ontdooiprogramma blijft de luchtontvochtiger doorwerken in de eerder gekozen bedrijfsmodus. Houd er rekening mee dat het ontvochtigingsprogramma na een vertraging van ongeveer 3 minuten weer gaat draaien, om het oververhitten van de luchtontvochtiger of de compressor te voorkomen.

34.2 Ventilatorklep richten

Sluit de ventilatieklep of de luchtuitlaat nooit volledig tijdens het gebruik van de luchtontvochtiger.

De ventilatorklep 1 op de luchtuitlaat kunt u in 5 stappen (kleine opening tot maximaal geopend) richten, om de uitstromende lucht in een bepaalde richting, bijv. op te drogen was), te sturen (zie afb. A en C).

Timerfunctie gebruiken

De luchtontvochtiger heeft een timerfunctie, waarmee u de gewenste looptijd (in uren) vooraf kunt instellen. Na het verstrijken van de looptijd schakelt de luchtontvochtiger automatisch uit.

Druk knop 21 (zie afb. C) in. De laatst ingestelde looptijd knippert enkele seconden in het display. Tijdens het knipperen van de weergave kunt u de looptijdingstelling zoals beschreven in stap 2 uitvoeren. Als u geen instelling uitvoert, gaat de weergave terug naar de huidige luchtvochtigheid.

Druk één keer of vaker op de knop + of - om de looptijd (in uren) in te stellen. De ingestelde looptijd knippert enkele seconden in het display. Vervolgens gaat het display weer terug naar de weergave van de huidige luchtvochtigheid.

Het controlelampje boven de timerknop 21 (on) knippert voortdurend terwijl de timerfunctie actief is.

Druk op de knop 21 om de resterende looptijd van de timerfunctie weer te geven:

De resterende looptijd knippert in het display. Na een paar seconden gaat het display weer terug naar de weergave van de huidige luchtvochtigheid.

Druk een tweede keer knop 21 in, terwijl de resterende looptijd in het display knippert, om de timerfunctie voor de afloop van de ingestelde tijd uit te schakelen.

34.3 Led-paneel

Bij de aangegeven waarden zijn kleine afwijkingen (ca. 3%) mogelijk. Dat wil zeggen dat de kleurwissel van het led-

paneel al volgt bij een luchtvochtigheid die ongeveer 3% lager of hoger is dan aangegeven.

Op deze manier moet een permanente verandering van de verlichtingskleur vermeden worden.

Het led-paneel 5 aan de voorkant van de luchtontvochtiger toont het niveau van de luchtvochtigheid in de omgeving van de luchtontvochtiger (zie afb. A): Het led-paneel verlicht:

- blauw, wanneer de relatieve luchtvochtigheid in de omgeving laag (lager dan 50%) is.
- groen, wanneer de relatieve luchtvochtigheid in de omgeving in het tussengebied (ca. 50–70%) ligt.
- rood, wanneer de relatieve luchtvochtigheid in de omgeving hoog (hoger dan 70%) is.

Let OP

- Risico op beschadiging!
- In het geval van onjuiste behandeling kunt u de luchtontvochtiger beschadigen.

35 Bedrijfsmodi

Bij het wijzigen van de bedrijfsmodus of bij het onderbreken van het gebruik vindt de conversie/activering van het ventilatorniveau direct plaats, terwijl het ontvochtigingsprogramma nog met een vertraging van ongeveer 3 minuten doorloopt, om het oververhitten van de luchtontvochtiger of de compressor te voorkomen.

Voor de aangegeven luchtvochtigheidswaarden moet rekening worden gehouden met een tolerantie van ongeveer 3%. Dat wil zeggen dat de ontvochtigingsfunctie uitschakelt, wanneer de luchtvochtigheid ongeveer 3% onder de ingestelde waarde ligt en schakelt weer in, wanneer de luchtvochtigheid ongeveer 3% boven de ingestelde waarde ligt.

35.1 Normale werking

Bij de bedrijfsmodus normale bediening kunt u de instellingen, zoals het luchtvochtigheids-niveau, dat in de ruimte moet worden bereikt, en het ventilatieniveau aanpassen.

Als de luchtvochtigheid in de ruimte boven de ingestelde waarde ligt, start de luchtontvochtiger de ontvochtigings-functie. Zodra de ingestelde vochtigheidsgraad is bereikt, schakelt de ontvochtigingsfunctie uit, terwijl de ventilator nog ongeveer 3 minuten blijft nalopen, om het oververhitten van de luchtontvochtiger of de compressor te voorkomen en dan vervolgens ook uit te schakelen. Het controlelampje boven knop 19 toont aan, dat de gewenste luchtvochtigheid is bereikt (zie afb. C). Als de luchtvochtigheid in de ruimte boven de ingestelde waarde ligt, wordt de ontvochtigingsfunctie weer geactiveerd en de ventilator draait op het ingestelde ventilatorniveau.

Instellingsopties:

- 30% tot 80% luchtvochtigheid (in stappen van vijf procent)
- CO (gewenste luchtvochtigheid onder 30% bij continue ontvochtiging)
- laag ventilatorniveau
- + hoog ventilatorniveau

Ga bij het instellen van de normale bediening als volgt te werk:

Druk knop 22 zo vaak in, totdat het controlelampje boven knop 22 voor normale bediening knippert. Het controlelampje knippert enige seconden. Zodra het controlelampje voortdurend brandt, werkt de luchtontvochtiger in de bedrijfsmodus „Normale bediening“.

Druk op de knop +, om de gewenste luchtvochtigheid te verhogen of druk op de knop -, om de gewenste luchtvochtigheid te verlagen.

Het gekozen luchtvochtigheid knippert enige seconden.

Vervolgens gaat de weergave in het display terug naar de huidige luchtvochtigheid.

Druk op knop 20 om het gewenste ventilatieniveau te kiezen.

De controlelampjes 10 tot 22 geven aan, welk ventilatieniveau u hebt ingesteld.

Druk knop 23 in om een andere bedrijfsmodus te kiezen en de bedrijfsmodus normale werking te beëindigen.

35.2 Was drogen

Bij de bedrijfsmodus „Was drogen“ zijn het luchtvochtigheidsniveau (CO) en het hoge ventilatorniveau vooraf ingesteld en kunnen niet worden gewijzigd. U kunt deze bedrijfsmodus bijvoorbeeld kiezen om de luchtstroming met ontvochtigde lucht boven de ventilatorklep 1 op te drogen was te sturen.

Druk knop 23 zo vaak in, totdat het controlelampje 13 voor was drogen knippert (zie afb. C). Het controlelampje knippert enige seconden.

Zodra het controlelampje voortdurend brandt, werkt de luchtontvochtiger in de bedrijfsmodus „Was drogen“.

Het controlelampje 10 geeft aan, dat het hoge ventilatorniveau is ingesteld. In het display wordt de huidige luchtvochtigheid weergegeven.

Druk knop 23 in om een andere bedrijfsmodus te kiezen en de bedrijfsmodus was drogen te beëindigen.

35.3 Lucht omkeren

Bij de bedrijfsmodus lucht omkeren is uitsluitend het gekozen ventilatorniveau actief,

terwijl de ontvochtigingsfunctie is uitgeschakeld. U kunt deze bedrijfsmodus

bijvoorbeeld kiezen, om de ruimtelucht te laten circuleren, zonder deze daarbij te ontvochtigen.

Druk knop 19 zo vaak in, totdat het controlelampje boven knop 19 voor lucht omkeren knippert. Het controlelampje knippert enige seconden. Zodra het controlelampje voortdurend brandt, werkt de luchtontvochtiger in de bedrijfsmodus „Lucht omkeren“. In het display wordt de huidige luchtvochtigheid weergegeven.

Druk op knop 20 om het gewenste ventilatieniveau te kiezen.

De controlelampjes 11 tot 20 geven aan, welk ventilatieniveau u hebt ingesteld.
Druk knop 23 in om een andere bedrijfsmodus te kiezen en de bedrijfsmodus lucht omkeren te beëindigen.

35.4 Slangaansluiting gebruiken

Let erop dat de afvoerslang verbonden met de luchtontvochtiger nergens boven de positie van de slang aansluiting op de luchtontvochtiger mag lopen. Anders kan het condenswater terugstromen in de luchtontvochtiger en de luchtontvochtiger beschadigen.

LET OP

Bij onjuiste behandeling kunt u de luchtontvochtiger beschadigen. Schakel de luchtontvochtiger uit en haalt de stekker uit het stopcontact voordat u een afvoerslang op de luchtontvochtiger aanbrengt of deze verwijdert.

U kunt de bijgevoegde afvoerslang 29 op de slang aansluiting 27 van de luchtontvochtiger aansluiten en zo het condenswater uit de ontvochtigde lucht aftappen (zie afb. C). Op deze manier hoeft u de condensbak 3 niet meer te legen en kunt u de luchtontvochtiger voortdurend gebruiken.

Haal de condensbak uit de luchtontvochtiger zoals beschreven in de paragraaf „Condensbak legen“.

Plaats de afvoerslang op de slang aansluiting.

Leid het vrije uiteinde van de afvoerslang naar een geschikte afvoer of een geschikte bak, waarin de condensatie moet wegstromen.

Schuif de condensbak weer volledig terug in de luchtontvochtiger.

36 Reiniging

Gebruik geen agressieve schoonmaakmiddelen, borstels met metalen- of nylonharen, en scherpe of metaalachtige schoonmaakvoorwerpen, zoals messen, harde spatels en dergelijke.

Deze kunnen de oppervlakken beschadigen.
Reinig de ventilatieopeningen en de filter regelmatig (ongeveer elke 2 weken), om te voorkomen dat de prestaties van de luchtontvochtiger minder worden.

36.1 Luchtontvochtiger reinigen

Veeg de luchtontvochtiger aan de buitenkant met een droge of licht bevochtigde, goed uitgewrongen doek af.

Wrijf vervolgens de luchtontvochtiger volledig droog.

Ventilatieopeningen reinigen

Verwijder met behulp van een geschikte zachte borstel stof en vuil uit de ventilatieopeningen.

LET OP

Materiële schade door verkeerde bediening!

Onjuiste reiniging van de luchtontvochtiger kan tot beschadigingen van de luchtontvochtiger leiden.

36.2 Filter reinigen

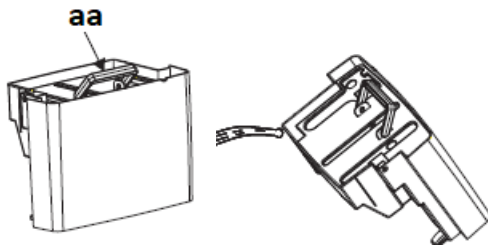
Neem de filterhouder 7/18 uit de luchtontvochtiger, door het palletje aan de onderkant voorzichtig los te maken en vervolgens naar beneden te trekken (zie afb. C).

Verwijder het filterrooster 34 en de schuimstoffilter 17 uit de filterhouder (zie afb. C).

Reinig het filterrooster, het schuimstoffilter en de filterhouder met een geschikte borstel of een geschikte stofzuiger.

Plaats het schuimstoffilter en het filterrooster weer terug in de filterhouder.

36.3 Watertank leegmaken



aa: Handvat waterreservoir

Verwijder het waterreservoir van de luchtontvochtiger
Het waterreservoir bij het handvat (aa) vasthouden en voorzichtig verwijderen
Het waterreservoir leegmaken
Het lege waterreservoir weer in de luchtontvochtiger plaatsen.
Instructie
Als het waterreservoir vol is, klinkt er gedurende 20 seconden een signaal.

37 Technische Gegevens

Elektrische aansluiting (spanning – frequentie) 220-240 V~50 Hz
Vermogen 2000-2200 W
Model LE 2055 wes
Nominaal vermogen: 365 W (27 °C/RV 60%)
Nominale stroom: 2,10 A (27 °C/RV 60%)
Maximaal vermogen: 420 W (32 °C/RV 90%)
Maximale stroom: 2,12 A (32 °C/RV 90%)
Beschermingsklasse: I
Bedrijfstemperatuur: ca. 5–35 °C
Koelmiddel/hoeveelheid: R290/90 g
Gewicht: 14,5 kg
Ontvochtigingscapaciteit: ca. 20 l/dag (30 °C/RV 80%) ca. 10 l/dag (27 °C/RV 60%)
Capaciteit condensbak: ca. 5,5 l
Luchtdebiet: 195m ³ /h
Aanzuigdruk: 1,0 MPa

CE-markering

Op het moment van de lancering op de markt voldoet het product aan de eisen, die in de richtlijn betreffende de harmonisatie van de wetgeving van de lidstaten inzake de elektromagnetische compatibiliteit 2014/ 30/ EU van elektrische uitrusting binnen bepaalde spanningsgrenzen (2014/ 35/ EU) werden vastgelegd. Dit product is voorzien van de CE-markering en wordt met een conformiteitsverklaring voor onderzoek door de autoriteit voor markttoezicht geleverd. *Wijzigingen voorbehouden*

38 Oude apparaten bij het afval doen



Dit product wordt omschreven volgens de Europese kaderrichtlijn 2012/ 19/ EU voor afval. De richtlijn regelt de juiste verwijdering van het product. De milieuvriendelijke verwijdering voorkomt mogelijke schadelijke gevolgen voor de gezondheid, die door een verkeerde verwijdering worden veroorzaakt. Het symbool op het product of de verpakking geeft aan, dat dit product niet bij het normale huishoudelijke afval mag worden gedaan. De gebruiker moet het product aan/bij een inzamelplaats voor recycling van elektrische en elektronische uitrusting teruggeven.

De afvalverwijdering moet voldoen aan de bestaande plaatselijke voorschriften. Neem voor meer afvalverwijderingsmogelijkheden contact op met uw gemeente of stadsbestuur.

39 Algemene garantievoorwaarden

De volgende bepalingen, die de voorwaarden en omvang van onze garantie beschrijven, laten het garantierecht van de eindafnemer onaangetast.

Voor dit apparaat bieden wij garantie conform de volgende bepalingen:

Als koper van een Gutfels -apparaat hebt u een fabrieksgarantie (2 jaar vanaf de aankoopdatum). Tijdens deze garantie hebt u de mogelijkheid om uw claims direct via het serviceplatform van de fabrikant, onder www.ggv-service.de te claimen.

Bij het afsluiten van een extra garantie tussen u en uw dealer, zijn alle claims na het verlopen van de 24-maanden fabrieksgarantie uitgesloten. Neem in dit geval direct contact op met uw dealer.

Vergoedingstermijn

De garantie is 24 maanden geldig vanaf de datum van aankoop (er moet een aankoopbewijs worden verstrekt). Tijdens de eerste 6 maanden elimineert de klantenservice defecten aan het apparaat kosteloos. De voorwaarde is dat het apparaat zonder bijzondere inspanning toegankelijk is voor reparaties. In de volgende 18 maanden is de koper verplicht om te bewijzen dat het defect al bij levering bestond.

In het geval van commercieel gebruik (bijv. in hotels, kantines) of gedeeld gebruik door meerdere huishoudens, is de garantie 12 maanden vanaf de datum van aankoop (er moet een aankoopbewijs worden verstrekt). Tijdens de eerste 6 maanden elimineert de klantenservice defecten aan het apparaat kosteloos. De voorwaarde is dat het apparaat zonder bijzondere inspanning toegankelijk is voor reparaties. In de volgende 6 maanden is de koper verplicht om te bewijzen dat het defect al bij levering bestond.

Door gebruik te maken van de garantie wordt de garantie voor het apparaat of de nieuw geïnstalleerde onderdelen niet verlengd.

Omvang van de eliminatie van de gebreken

Binnen de opgegeven termijnen elimineren we alle defecten aan het apparaat, die aantoonbaar te wijten zijn aan gebrekkige uitvoering of materiaalfouten. Vervangen onderdelen worden ons eigendom.

Uitgesloten zijn:

Normale slijtage, opzettelijke of door nalatigheid veroorzaakte schade, schade veroorzaakt door het niet in acht nemen van de gebruiksaanwijzing, onjuiste montage of aansluiting op de verkeerde netspanning, schade veroorzaakt door chemische of elektrothermische invloeden of andere abnormale omgevingsomstandigheden, glas-, verf- of emailbeschadigingen en eventuele kleurverschillen, alsook defecte lampen.

Evenzo zijn defecten aan het apparaat uitgesloten, die het gevolg zijn van transportschade. We zullen ook dan geen diensten verrichten, wanneer - zonder onze speciale, schriftelijke toestemming - door onbevoegde personen aan het apparaat is gewerkt of onderdelen van vreemde oorsprong werden gebruikt. Deze beperking is niet van toepassing voor foutloze, door een gekwalificeerde vakman met onze originele onderdelen, uitgevoerde werkzaamheden voor de aanpassing van het apparaat aan de technische beschermingsvoorschriften van een ander EU-land.

Geldigheidsbereik

Onze garantie geldt voor apparaten die in de Bondsrepubliek Duitsland of Oostenrijk zijn gekocht en in gebruik zijn.

Bij klachten over een defect apparaat moet het adres van de afzender en het adres van de ontvanger zich in de Bondsrepubliek Duitsland of Oostenrijk bevinden.

Voor apparaten die in andere Europese landen zijn gekocht en worden gebruikt, gelden de garantievoorwaarden van de verkoper.

Voor reparatieorders buiten de garantieperiode geldt:

- Als een apparaat wordt gerepareerd, moeten de reparatiefacturen onmiddellijk en zonder aftrek worden betaald.

exquisit

GGV HANDELGES. MBH & CO. KG
AUGUST-THYSSEN-STR.8
D-41564 KAARST
GERMANY

LE2055_Multi_E1-2_2021-11.docm

www.exquisit.de