

Bügelgriffe, Form B

Artikelbeschreibung/Produktabbildungen



Beschreibung

Werkstoff:

Thermoplast PA (Polyamid), glaskugelverstärkt.
Buchse aus Stahl oder Edelstahl.

Ausführung:

schwarzgrau.

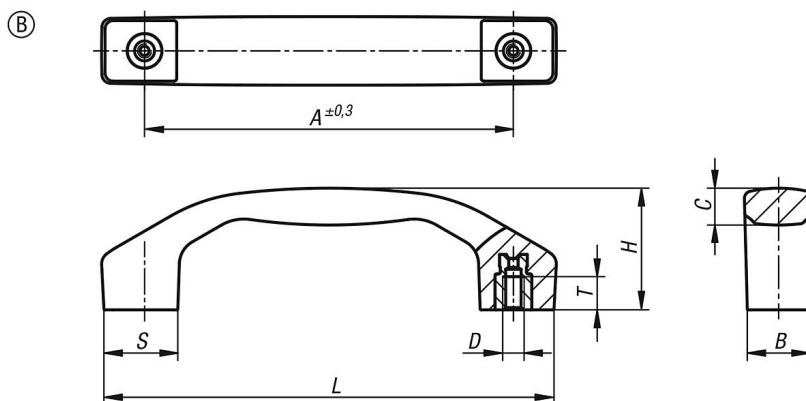
Hinweis:

Dieser Bügelgriff zeichnet sich durch sein großes Volumen und seine angenehme Haptik aus.

Montage:

Form B von der Rückseite.

Zeichnungen



Artikelübersicht

Bestellnummer	Form	Material Komponente	A	B	C	D	H	L	S	T	Tragkraft N
K1060.2100051	B	Stahl	100	17	9,5	M5	33	122	20	9	1000
K1060.2120061	B	Stahl	120	21	11,4	M6	39	146	24	12	1000
K1060.2140081	B	Stahl	140	24	14,2	M8	45	170	28	12	1000
K1060.2100052	B	Edelstahl	100	17	9,5	M5	33	122	20	9	1000
K1060.2120062	B	Edelstahl	120	21	11,4	M6	39	146	24	12	1000
K1060.2140082	B	Edelstahl	140	24	14,2	M8	45	170	28	12	1000