

# Kugelrollen Schwerlast

## Artikelbeschreibung/Produktabbildungen



### Beschreibung

#### Werkstoff:

Kugelelemente Edelstahl 1.4021.

Gehäuse Edelstahl 1.4301.

#### Ausführung:

blank.

#### Hinweis:

Vollstahlkugelrollen sind für eine lange Lebensdauer bei Stoßbelastung konzipiert. In den Einheiten sind bereits Staubdichtungen und Selbstreinigungsöffnungen eingebaut.

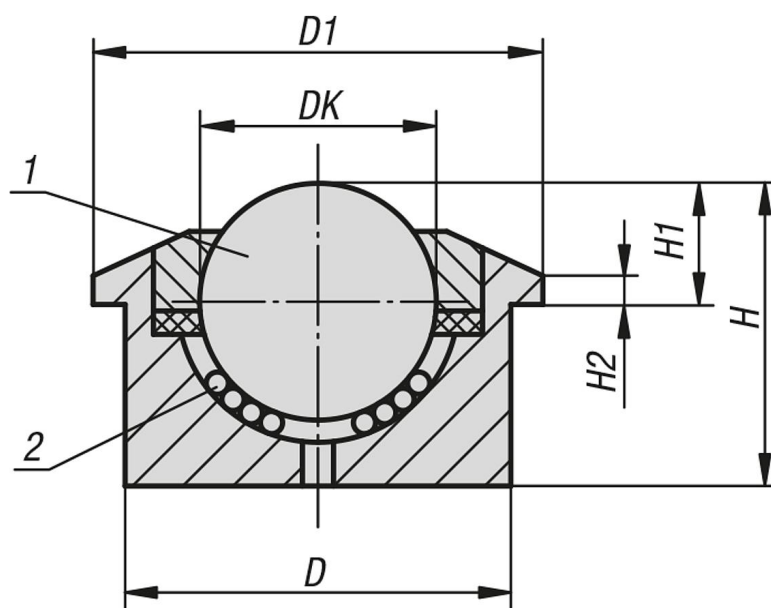
Alle Einheiten werden mit Vollstahlgehäuse und gehärteter Oberfläche ausgeliefert.

#### Zeichnungshinweis:

1) Lastkugel

2) Tragkugel

## Zeichnungen



## Artikelübersicht

### Kugelrollen Schwerlast

Bestellnummer	DK	D1	D	H	H1	H2	Tragzahl C (N)
K1323.322	22,2	45	36±0,080	30,5	9,8±0,2	3	1200
K1323.330	30	55	45±0,080	36,8	13,8±0,2	3,4	2000

