

Datenblatt ST041xxDDNN

Seite 1/5

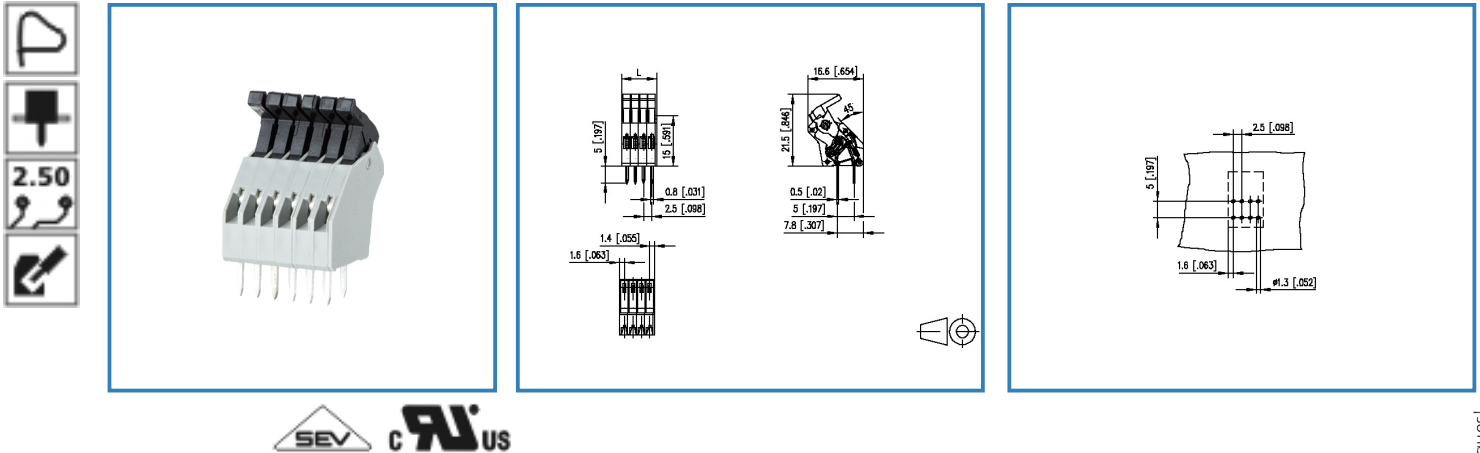
Art.-Nr.

AST041xx

xx=Polzahl

05.05.2017

Abbildung



Vergrößerte Zeichnungen am Dokumentende

Produktbeschreibung

- Federkraftklemme, lötbar, Doppellötstifte
- Rastermaß 2,50 mm, Anschlussrichtung 45°
- Farbe grau
- Exzenterhebel

© 2017 METZ CONNECT - Technische Änderungen vorbehalten! Subject to modifications! Sous réserve de modifications techniques!



Datenblatt

ST041xxDDNN

Seite 2/5

Art.-Nr.

AST041xx

xx=Polzahl

05.05.2017

Technische Daten



Allgemeine Daten

Lötstiftlänge	5 mm		
Polzahl min.	2		
Polzahl max.	24		
Isolierstoffgruppe	CTI 600		
Kleinste Luft-/Kriechstr.	1,7 mm		
Schutzart	IP 20		
Überspannungskategorie	III	III	II
Verschmutzungsgrad	3	2	2
Bemessungsspannung	10.0 V	200.0 V	200.0 V
Bemessungsstoßspannung	1.5 kV	1.5 kV	1.5 kV
Abisolierlänge min.	6 mm		

Anschlussdaten

Anschlussvermögen (eindrätig)	0,2 - 0,5 mm ² / AWG 28 - 18		
Anschlussvermögen (mehrdrätig)	0,2 - 0,5 mm ² / AWG 28 - 18		

Zulassungen

 V / A / AWG	150 / 8 / 28 - 18		
 0.5 mm ²	130 V / 6 A / T60		

Material

Isolierstoff	PA66
Brennbarkeit	V0
Federwerkstoff	Federstahl
Kontaktwerkst.	CuZn
Glühdrahtprüfung GWFI	960
Glühdrahtprüfung GWIT	775
Kontaktoberfläche	Ni + Sn

Klimatische Daten

Obere Grenztemperatur	105 °C
-----------------------	--------



Datenblatt ST041xxDDNN

Seite 3/5
Art.-Nr.
AST041xx
xx=Polzahl
05.05.2017

Untere Grenztemperatur -40 °C

Allgemein

Lötbarkeit	Nach JEDEC JESD22-B102E 245°C/5s
Toleranz	ISO 2768 -mH

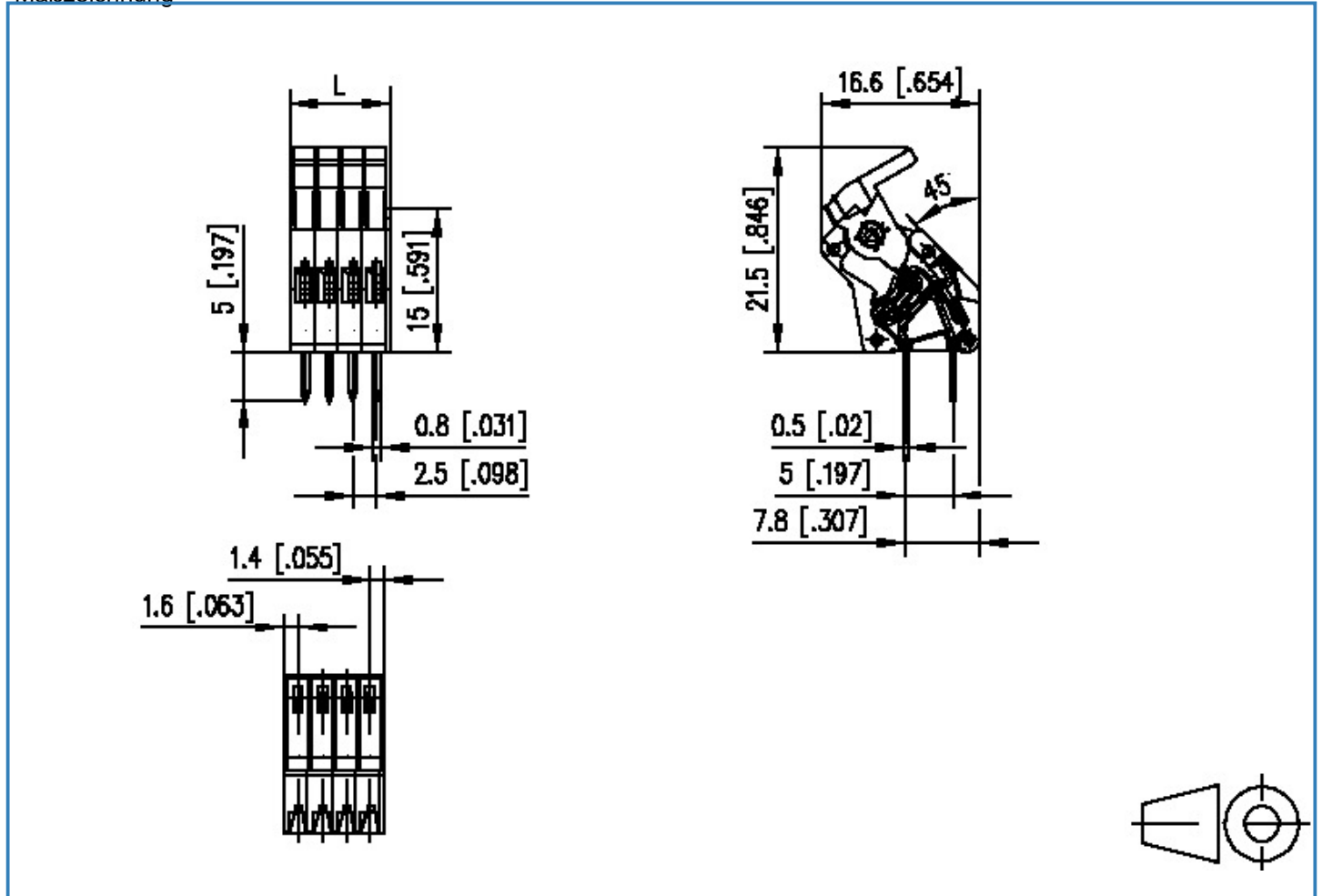


Datenblatt ST041xxDDNN

Seite 4/5
Art.-Nr.
AST041xx
xx=Polzahl
05.05.2017

Technische Zeichnungen

Maßzeichnung



$$L = (\text{Polzahl} - 1) \times \text{RM} + 3 \quad [0.118]$$

Datenblatt ST041xxDDNN

Seite 5/5
Art.-Nr.
AST041xx
xx=Polzahl
05.05.2017

Lochbild

