



MASTER CosmoWhite CPO-TW

MASTER CosmoWhite CPO-TW Xtra 90W/728 PGZ12

Nieuwe generatie keramische metaalhalogeenlampen voor buitengebruik, met een efficiënt en aangenaam wit licht.

Waarschuwingen en veiligheid

- Alleen te gebruiken in volledig gesloten armaturen, zelfs tijdens testen (IEC 61167, IEC 62035, IEC 60598)
- De armatuur moet hete lamponderdelen bij elkaar kunnen houden als de lamp breekt
- Alleen te gebruiken met elektronische VSA's
- Regel-VSA moet voorzien zijn van eindelevensduurbescherming (IEC 61167, IEC 62035)
- Het is uiterst onwaarschijnlijk dat een kapotte lamp ook maar enige invloed heeft op uw gezondheid. Als een lamp breekt, ventileer de kamer dan gedurende 30 minuten en ruim de scherven op, bij voorkeur met handschoenen. Doe de scherven in een afgesloten plastic zak en breng die naar uw plaatselijke afvalverwerking voor recycling. Gebruik geen stofzuiger.

Product gegevens

Bedrijfs- en elektrische gegevens		Lichtstroom	
Energieverbruik	90,0 W	Lichtstroom	10.800 lm
Spanning (nom.)	92 V	Kleuraanduiding	Wit (WH)
Spanning (nom.)	92 V	Kleurkwaliteit, coördinaat X (nominaal)	0,447
Algemene informatie		Kleurkwaliteit, coördinaat Y (nominaal)	0,4
Lampvoet	PGZ12 [PGZ12]	Gecorreleerde kleurtemperatuur (nom)	2800 K
Gebruiksstand	UNIVERSEEL [Elke of universeel (U)]	Lichtrendement (nominaal)	120 lm/W
Meetreferentie van lichtstroom	Sphere	Kleurweergave-index (CRI)	70
Eisen aan armatuurontwerp		Regelsystemen en dimmers	
Kleurcode	728 [CCT of 2800K]	Dimbaar	Ja

MASTER CosmoWhite CPO-TW

Mechanische eigenschappen en behuizing

Lampafwerking	Helder
Lampvorm	T19 [T 19 mm]

Goedkeuring en toepassing

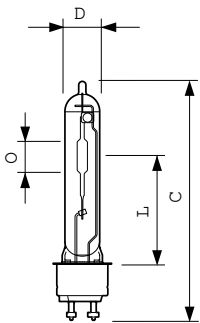
Energie-efficiëntielabel	E
Kwikhoud (Hg) (max.)	3 mg
Kwikhoud (Hg) (nom.)	3,0 mg
Energieverbruik kWh/1.000 uur	90 kWh
EPREL-registratienummer	473351

Productgegevens

Full EOC	871150021121715
----------	-----------------

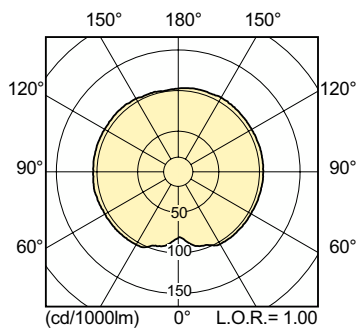
Productnaam voor bestelling	MST CosmoWh CPO-TW Xtra 90W/728 PGZ12
Bestelcode	21121715
Lokale code	CPOT90W728
Numerator - Aantal per pak	1
Numerator - Dozen per buitendoos	12
Materiaalnummer (12NC)	928093505127
Volledige productnaam	MASTER CosmoWhite CPO-TW Xtra 90W/728 PGZ12
EAN/UPC - Case	8711500211224

Maatschets

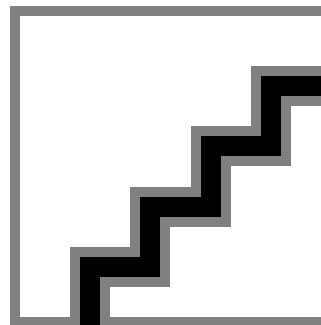


Product	D (max)	D	O	L	C (max)
MST CosmoWh CPO-TW Xtra 90W/728 PGZ12	20 mm	19 mm	18 mm	66 mm	143 mm

Fotometrische gegevens



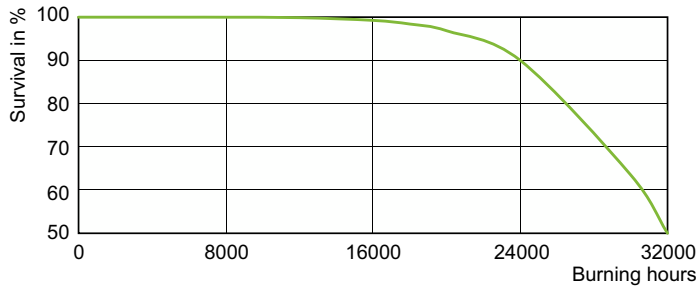
Light Distribution Diagram - MST CosmoWh CPO-TW Xtra 90W/728 PGZ12



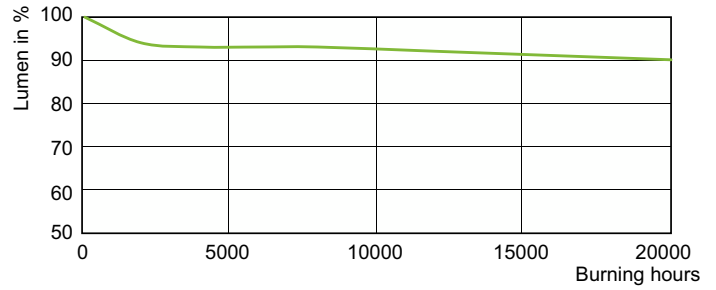
Spectral Power Distribution Colour - MST CosmoWh CPO-TW Xtra 90W/728 PGZ12

MASTER CosmoWhite CPO-TW

Levensduur



Life Expectancy Diagram - MST CosmoWh CPO-TW Xtra 90W/728 PGZ12



Lumen Maintenance Diagram - MST CosmoWh CPO-TW Xtra 90W/728 PGZ12

