

# ECO.32+

## Kernboormachine

**EUROBOOR**

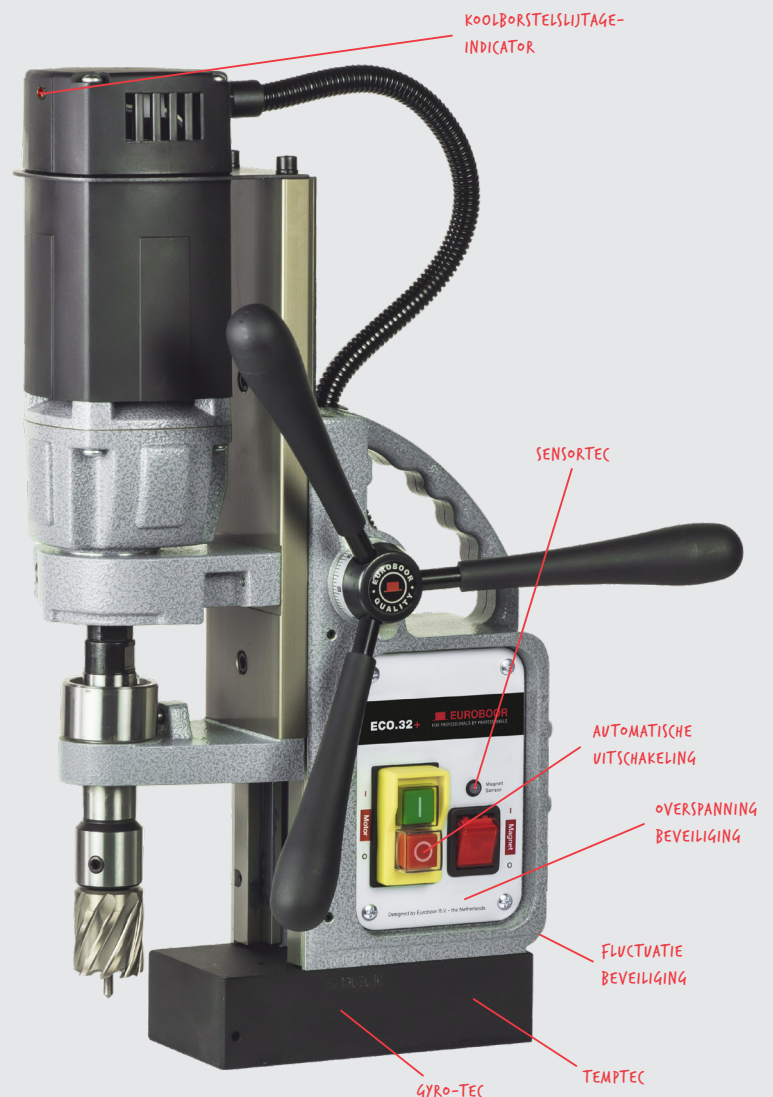
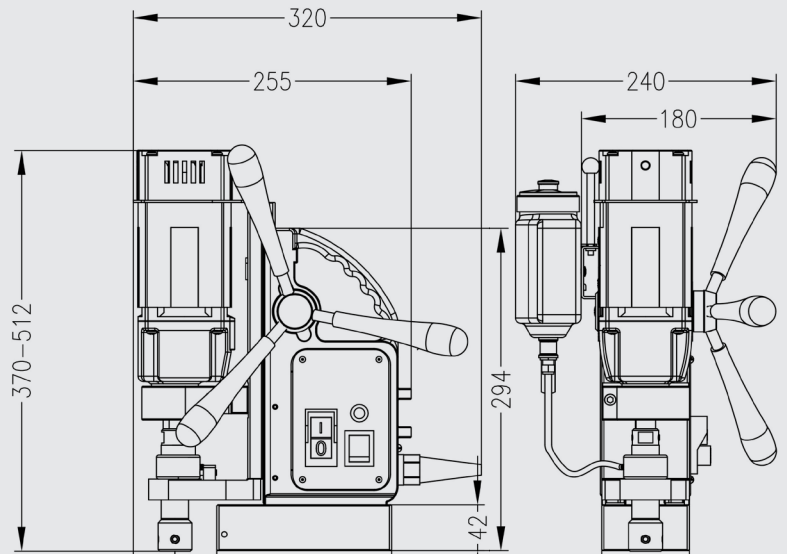
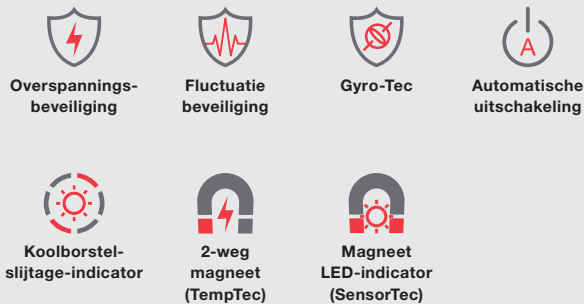
FOR PROFESSIONALS BY PROFESSIONALS

### Technical data

|                                      | Metrisch  | Imperisch                 |
|--------------------------------------|---|---------------------------|
| Kernboren                            | Ø 12 - 32 mm                                    | Ø 1/2" - 1 1/4"           |
| Spiraalboren                         | Ø 1 - 13 mm                                     | Ø 1/16" - 1/2"            |
| Verzinken                            | Ø 10 - 40 mm                                    | Ø 3/8" - 1 9/16"          |
| <hr/>                                |   |                           |
| Lengte                               | 320 mm  | 12 5/8"                   |
| Breedte                              | 210 mm  | 8 1/4"                    |
| Hoogte                               | 370 - 512 mm                                    | 14 9/16" - 20 3/16"       |
| <hr/>                                |   |                           |
| Slag                                 | 150 mm  | 5 15/16"                  |
| Gewicht*                             | 11 kg   | 24,3 lbs                  |
| Magneet (l x b x h)                  | 160 x 80 x 42 mm                                | 6 5/16" x 3 1/8" x 1 5/8" |
| Magnetische kracht                   | 1.500 kg  | 3.305 lbs                 |
| Motor vermogen                       | 1.000 W   | 9,1 A                     |
| Totaal vermogen                      | 1.050 W   | 9,5 A                     |
| Toerental<br>(onbelast)              | 775 tpm   |                           |
| Toerental<br>(belast 1.000 W, 9,1 A) | 440 tpm   |                           |
| Opname (Weldon)                      | 19,05 mm  | 3/4"                      |
| Krachtvoorziening                    | 110 - 120 V / 60 Hz<br>220 - 240 V / 50 - 60 Hz |                           |

\* Zonder stroomkabel en hendels

### Kenmerken



Euroboor stelt alles in het werk om te voldoen aan kwaliteits- en integriteitseisen. Daarom zijn wij als organisatie trots op de erkenning van enkele toonaangevende instanties wereldwijd:



[www.euroboor.com](http://www.euroboor.com)