

Sicherheits-Federkorbstecker

- gerade, mit Schraubanschluss bis 2,5 mm² Leitungsquerschnitt
- mit axialer Steckbuchse
- mit Griffhülse, unmontiert
- Lieferung mit Aderendhülsen für unsere 1 mm² und 2,5 mm² Leitungen

Best.-Nr. SFK 40 S Ni / OK / ..(Farbe)

- Kontaktteile **vernickelt**
- Griffhülse PA 6.6 (Polyamid)
 - für Leitungsquerschnitt bis 2,5 mm²
 - für Leitungsdurchmesser bis 4 mm
- **Farben** siehe Tabelle

Best.-Nr. SFK 40 S Au / OK / ..(Farbe)

- wie oben, jedoch
- Kontaktteile **vergoldet**
- **Farben** siehe Tabelle

Safety lamella-basket plug

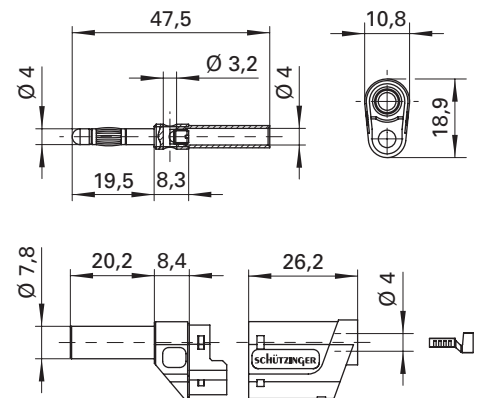
- with screw terminal for cables up to 2.5 mm²
- with inline socket
- with sleeve, unassembled
- supplied with ferrules for our 1 mm² and 2.5 mm² cables

Order No. SFK 40 S Ni / OK / ..(colour)

- contact parts **nickel-plated**
- sleeve PA 6.6 (Polyamid)
 - for wire cross-section up to 2.5 mm²
 - for cable diameter up to 4 mm
- **colours** see table

Order No. SFK 40 S Au / OK / ..(colour)

- as above
- contact parts **gold-plated**
- **colours** see table



Allgemeine Angaben			General information		
Best.-Nr. ¹⁾	SFK 40 S Ni / OK / ..(Farbe) Kontaktteile vernickelt	SFK 40 S Au / OK / ..(Farbe) Kontaktteile vergoldet	Order No. ¹⁾	SFK 40 S Ni / OK / ..(colour) contact parts nickel-plated	SFK 40 S Au / OK / ..(colour) contact parts gold-plated
Farben	schwarz, rot, blau, gelb, grün, grau, braun, weiß, violett, grüngelb		colours	black, red, blue, yellow, green, grey, brown, white, purple, green-yellow	
Technische Daten			Technical data		
Anschluss	schrauben bis 2,5 mm ²		terminal	screw up to 2.5 mm ²	
Griffhülse für Leitung	bis Ø 4 mm		sleeve for cable	up to Ø 4 mm	
Durchgangswiderstand	3 mΩ	2 mΩ	transition resistance	3 mΩ	2 mΩ
Bemessungsspannung ²⁾	1000 V CAT II		rated voltage ²⁾	1000 V CAT II	
Bemessungsstrom ^{2), 4)}	32 A		rated current ^{2), 4)}	32 A	
Temperatur-Einsatzbereich	von -25 °C bis +90 °C		operating temperature	from -25 °C to +90 °C	

¹⁾ andere Kontaktflächen, Farben und Griffhülsen für andere Leitungsdurchmesser auf Anfrage

²⁾ bei normalen Umgebungstemperaturen

¹⁾ other contact platings, colours and sleeves for other cable diameters on request

²⁾ at normal ambient temperatures