



Steckverbinder > HF-Steckverbinder > HF-Stecker & -Buchsen

HF-Schnittstelle: **BNC**HF-SteckverbinderAusführung: **Klinke**HF-Steckverbinder Außendurchmesser gesteckt (ca.): **14.53 mm [.572 in]**Impedanz: **75 Ω**Mit HF-Kabeltyp kompatibel: **Raychem CLFH-179, Raychem EPD 46504R, Raychem 7530A1314, Raychem 7530H1444, RG 179B, RG 187A, URM 111**

Eigenschaften

Produktmerkmale

Dichtungstyp für Steckverbinder	Dichtung, Dichtung
HF-Schnittstelle	BNC
HF-SteckverbinderAusführung	Klinke
Mit HF-Kabeltyp kompatibel	Raychem CLFH-179, Raychem EPD 46504R, Raychem 7530A1314, Raychem 7530H1444, RG 179B, RG 187A, URM 111
Steckverbindersystem	Kabel-an-Schalttafel
Abdichtbar	Ja
Anschluss von Steckverbinder & Kontakt an	Leitungen und Kabel

Konfigurationsmerkmale

Anzahl von Positionen	1
Anzahl der Koaxial-Kontakte	1

Elektrische Kennwerte

Impedanz	75 Ω
----------	------

Sonstige Eigenschaften

Kabel-/SteckverbinderAusrichtung	Gerade
Gehäusematerial	Messing
Material der Gehäusebeschichtung	Nickel

Kontaktmerkmale

Crimptyp	Sechskant
Beschichtungsmaterial des Stiftkontakts für HF-Steckverbinder	Gold
Material des Stiftkontakts für HF-Steckverbinder	Messing

Klemmenmerkmale

Anschlussmethode für Leitungen und Kabel	Crimpverbindung
--	-----------------

Montage und Anschlusstechnik

Konsolenausführungstyp	Rückseitige Montage
Art der Panelmontagevorrichtung	Sechskantmutter
HF-Steckverbinder-Kupplungsmechanismus	Bajonett
Art der Steckverbindermontage	Leiterplatten-Befestigung
HF-Kontakt-Fangmethode	Mechanische Eigenschaften
Arretierung	Ohne

Abmessungen

(Empfohlene) Schalttafelstärke	2 – 5 mm [.078 – .197 in]
HF-Steckverbinder Außendurchmesser gesteckt (ca.)	14.53 mm [.572 in]

Verwendungsbedingungen

Isolationsoption	Unisoliert
Betriebstemperaturbereich	-65 – 165 °C [-85 – 329 °F]

Betrieb/Anwendung

Betriebsfrequenz	2 GHz
------------------	-------

Verpackungsmerkmale

Verpackungsmenge	50
Verpackungsmethode	Box

Weitere

Federringmaterial	Weichstahl
Dichtungsmaterial	Silikonkautschuk
Güteklasse	Professionell
Dielektrisches Material	PTFE

Produkt-Compliance

Bitte besuchen Sie die Produktseite auf [TE.com](https://www.te.com) um Informationen über Produktkonformität zu erhalten.>

EU RoHS Richtlinie 2011/65/EU	Noch nicht überprüft
-------------------------------	----------------------

EU ELV Richtlinie 2000/53/EG

Konform mit Ausnahmen

China RoHS 2 Richtlinie MIIT Order No 32, 2016

Eingeschränkte Materialien über dem Grenzwert

EU REACH Verordnung (EG) No. 1907/2006

Aktuelle ECHA Kandidatenliste: JAN 2023 (233)
 Kandidatenliste deklariert bezüglich: DEZ 2014 (161)
 SVHC > Schwellenwert:
 Not Yet Reviewed

Halogengehalt

Niedriger Brom-/Chlorgehalt – Br und Cl < 900 ppm im homogenen Material.
 Außerdem BFR/CFR/PVC-frei.

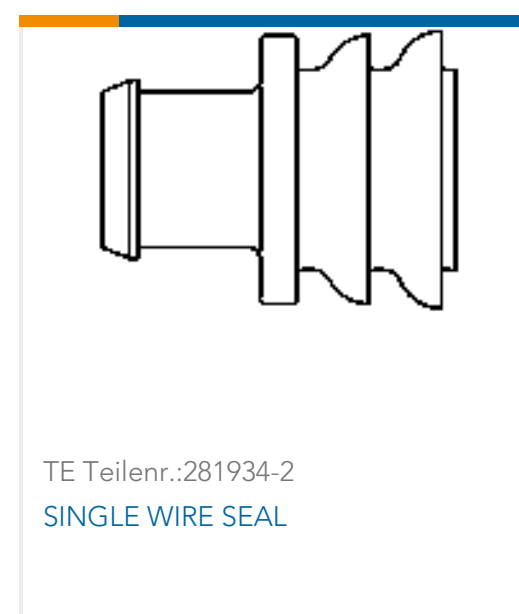
Lötbarkeit

Für Lötbarkeit nicht zutreffend

Produktkonformitäts-Disclaimer

Diese Informationen beruhen auf angemessenen Erkundigungen bei unseren Lieferanten und entsprechen unserem derzeitigen Wissensstand auf Grundlage der Angaben der Lieferanten. Diese Informationen können Änderungen erfahren. Die von TE als EU RoHS-konform ermittelten Teile weisen einen maximalen Gewichtsanteil von 0,1 % Blei, Chrom VI, Quecksilber, PBB, PBDE, DBP, BBP, DEHP und DIBP sowie 0,01 % Kadmium im homogenen Werkstoff auf oder sind gemäß der Anhänge zur Richtlinie 2011/65/EU (RoHS2) von diesen Grenzwerten ausgenommen. Elektrische und elektronische Endprodukte erhalten gemäß der Richtlinie 2011/65/EU eine CE-Kennzeichnung. Die Komponenten sind möglicherweise nicht CE-gekennzeichnet. Zusätzliche weisen die von TE als EU ELV-konform ermittelten Teile einen maximalen Gewichtsanteil von 0,1 % Blei, Chrom VI und Quecksilber sowie 0,01 % Kadmium im homogenen Werkstoff auf oder sind gemäß der Anhänge zur Richtlinie 2000/53/EG (ELV) von diesen Grenzwerten ausgenommen. Bezüglich der REACH Bestimmungen beruht die TE-Information über SVHC in den Artikeln für diese Teilenummer noch auf den „Leitlinien zu den Anforderungen für Stoffe in Erzeugnissen“ (Version: 2, April 2011) der European Chemicals Agency (ECHA), wobei der Grenzwert von 0,1% (nach Gewicht) auf das Fertigprodukt bezogen ist. TE ist sich des EuGH-Urteils vom 10. September 2015, auch bekannt als O5A (Once An Article Always An Article), bewusst, welches besagt, dass im Falle von 'komplexen Erzeugnissen', der Schwellenwert für eine SVHC sowohl auf das Produkt als Ganzes und gleichzeitig auf jeden der Artikel, aus denen sich das Produkt zusammensetzt, angewendet wird. TE hat diesen Entscheid auf der Grundlage der neuen ECHA 'Leitlinien zu den Anforderungen für Stoffe in Erzeugnissen' (Juni 2017, Version 4,0) ausgewertet und wird seine Deklarationen entsprechend aktualisieren.

Kunden kauften auch diese Produkte





Dokumente

Produktzeichnungen

[BNC RM BHJ Hex 75Ohm Nickel Pltd RG179B/](#)

Englisch

Datenblätter/ Katalogseiten

[BNC Connectors](#)

Englisch

Produktspezifikationen

[Produktspezifikation](#)

Englisch