

44423116	<b>DATENBLATT</b>	
Gültig ab: 03.11.2020	<b>EPIC® M17 SIGNAL G4</b>	

### Beschreibung:

Gerätesteckverbinder zur Vorderwand Montage, gerade  
 SPEEDCON-Verriegelung, M17  
 Polzahl: 8 oder 17  
 Kontaktart: Stift/Buchse, Crimpanschluss  
 Dichtung: O-Ring axial  
 Geschirmt: ja  
 Zentralbefestigung



### Produktvarianten:

Artikel Nummer	Typ	Polbild	VPE
44423118	Buchse	8 Pol	5 Stück
44422116	Stift	8 Pol	5 Stück
44423119	Buchse	17 Pol	5 Stück
44423117	Stift	17 Pol	5 Stück

### Allgemeine Kennwerte:

Steckverbinder-Bauform	Gerätestecker
Polbilder	8 / 17
Steckverbinder Verriegelung	Speedcon
Montageart	Zentralbefestigung M18x0,75 mit Gegenmutter
Anschlussart	Crimp
Obere Grenztemperatur	+ 125 °C
Untere Grenztemperatur	- 40 °C
Material Kontakt	CuZn (Messing)
Kontaktoberfläche	Au (Gold)
Material Isolierkörper	PA
Material Gehäuse	Zinkdruckguß vernickelt
Material Kabelabdichtung	FPM
Schutzart	IP 67
Verschmutzungsgrad	3
Überspannungskategorie	III
Mechanische Lebensdauer	> 100 Steckzyklen

Ersteller: STKU3/PDP Freigegeben: IVSE1/PDP	Dokument: DB44423116DE Version: 03	Seite 1 von 4
------------------------------------------------	---------------------------------------	---------------

44423116	<b>DATENBLATT</b>	
Gültig ab: 03.11.2020	<b>EPIC® M17 SIGNAL G4</b>	

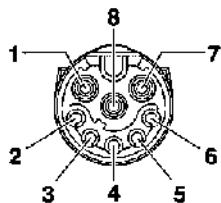
## Version 8 Pol

### Elektrische Kennwerte:

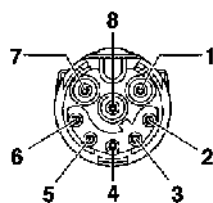
Bemessungsspannung	48V AC / 74V DC
Bemessungs-Stoßspannung	1500 V
Bemessungsstrom (25°C)	3,6 A
Kontaktdurchmesser	1 mm
Anschluss-Querschnitt (mm)	0,06 mm <sup>2</sup> – 1,0 mm <sup>2</sup>

### Polbild:

Buchse



Stecker



### Passende Buchsenkontakte (Kontakte separat bestellen)



Lapp Art. Nr.	Beschreibung
44423122:	Crimpkontakt, gedreht, Kontaktdurchmesser: 1 mm, Crimpbereich: 0,06 mm <sup>2</sup> ...0,25 mm <sup>2</sup>
44423123:	Crimpkontakt, gedreht, Kontaktdurchmesser: 1 mm, Crimpbereich: 0,34 mm <sup>2</sup> ...0,5 mm <sup>2</sup>
44423124:	Crimpkontakt, gedreht, Kontaktdurchmesser: 1 mm, Crimpbereich: 0,5 mm <sup>2</sup> ...1 mm <sup>2</sup>

### Passende Stiftkontakte (Kontakte separat bestellen)



Lapp Art. Nr.	Beschreibung
44423130:	Crimpkontakt, gedreht, Einzelkontakt, Kontaktdurchmesser: 1 mm, Crimpbereich: 0,06 mm <sup>2</sup> ...0,25 mm <sup>2</sup>
44423131:	Crimpkontakt, gedreht, Einzelkontakt, Kontaktdurchmesser: 1 mm, Crimpbereich: 0,34 mm <sup>2</sup> ...0,5 mm <sup>2</sup>
44423132:	Crimpkontakt, gedreht, Einzelkontakt, Kontaktdurchmesser: 1 mm, Crimpbereich: 0,5 mm <sup>2</sup> ...1 mm <sup>2</sup>

Ersteller: STKU3/PDP Freigegeben: IVSE1/PDP	Dokument: DB44423116DE Version: 03	Seite 2 von 4
------------------------------------------------	---------------------------------------	---------------

44423116	<b>DATENBLATT</b>	
Gültig ab: 03.11.2020	<b>EPIC® M17 SIGNAL G4</b>	

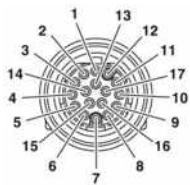
## Version 17 Pol

### Elektrische Kennwerte:

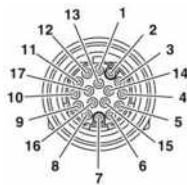
Bemessungsspannung	48V AC / 74V DC
Bemessungs-Stoßspannung	1500 V
Bemessungsstrom (25°C)	3,6 A
Kontaktdurchmesser	0,6 mm
Anschluss-Querschnitt (mm)	0,06 mm <sup>2</sup> – 0,5 mm <sup>2</sup>

### Polbild:

#### Buchse



#### Stecker



### Passende Buchsenkontakte (Kontakte separat bestellen)



Lapp Art. Nr.	Beschreibung
44423125:	Crimpkontakt, gedreht, Kontaktdurchmesser: 0,6 mm, Crimpbereich: 0,06 mm <sup>2</sup> ...0,25 mm <sup>2</sup>
44423126:	Crimpkontakt, gedreht, Kontaktdurchmesser: 0,6 mm, Crimpbereich: 0,06 mm <sup>2</sup> ...0,34 mm <sup>2</sup>
44423127:	Crimpkontakt, gedreht, Kontaktdurchmesser: 0,6 mm, Crimpbereich: 0,34 mm <sup>2</sup> ...0,5 mm <sup>2</sup>

### Passende Stiftkontakte (Kontakte separat bestellen)

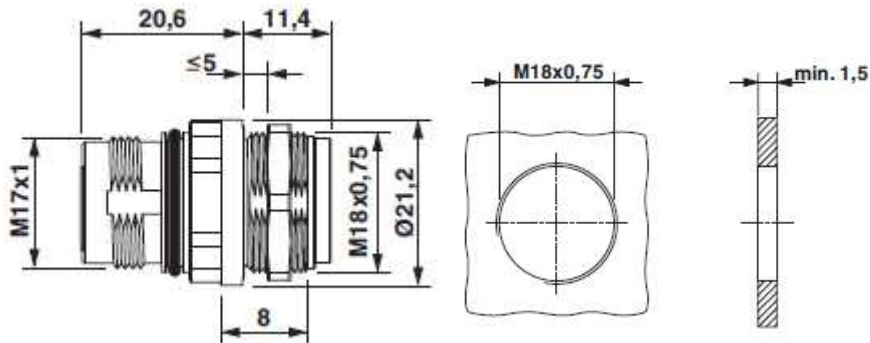


Lapp Art. Nr.	Beschreibung
44423133:	Crimpkontakt, gedreht, Kontaktdurchmesser: 0,6 mm, Crimpbereich: 0,06 mm <sup>2</sup> ...0,25 mm <sup>2</sup>
44423134:	Crimpkontakt, gedreht, Kontaktdurchmesser: 0,6 mm, Crimpbereich: 0,06 mm <sup>2</sup> ...0,34 mm <sup>2</sup>
44423135:	Crimpkontakt, gedreht, Kontaktdurchmesser: 0,6 mm, Crimpbereich: 0,34 mm <sup>2</sup> ...0,5 mm <sup>2</sup>

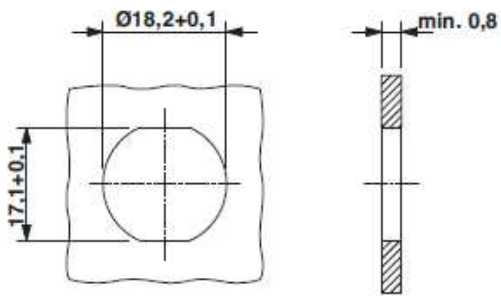
Ersteller: STKU3/PDP Freigegeben: IVSE1/PDP	Dokument: DB44423116DE Version: 03	Seite 3 von 4
------------------------------------------------	---------------------------------------	---------------

44423116	<b>DATENBLATT</b>	
Gültig ab: 03.11.2020	<b>EPIC® M17 SIGNAL G4</b>	

**Technische Zeichnungen und Abmessungen des Steckverbinders:**



**Benötigte Bohrung am Gehäuse:**



**Anwendungsgebiete:**

Anlagenbau, Servoantriebe und Servokonfektionen Mess-, Steuer- und Regeltechnik

**Hinweis:**

Die Fotografien sind nicht maßstäblich und keine detailgetreuen Abbildungen der jeweiligen Produkte.

Ersteller: STKU3/PDP Freigegeben: IVSE1/PDP	Dokument: DB44423116DE Version: 03	Seite 4 von 4
------------------------------------------------	---------------------------------------	---------------