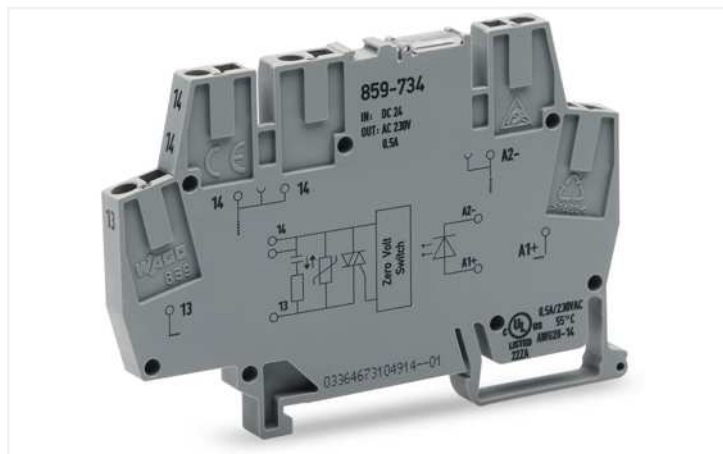


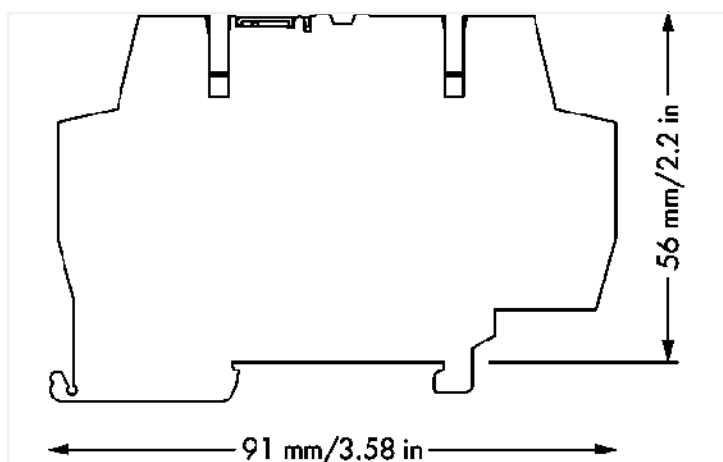
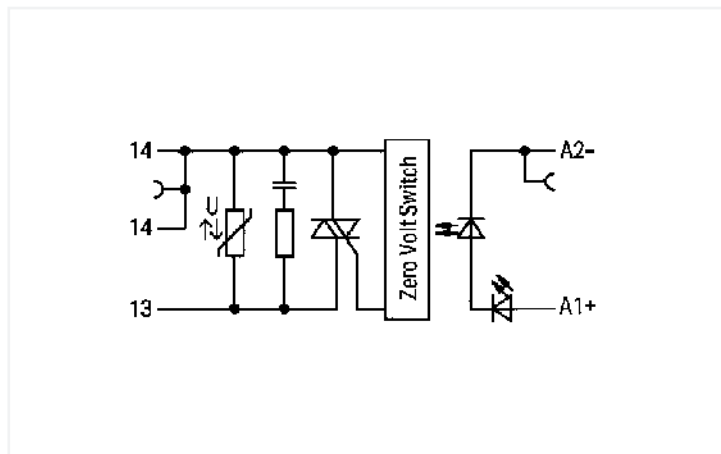
Datenblatt | Artikelnummer: 859-734

Optokopplermodul; Eingangsnennspannung DC 24 V; Ausgangsspannungsbereich AC 24 ... 260 V; Grenzdauerstrom 0,5 A; 2-Leiter-Anschluss; nulldurchgangsschaltend; Statusanzeige rot; 6 mm Baubreite; lichtgrau

<https://www.wago.com/859-734>



Farbe: ■ lichtgrau



Abmessungen in mm

Hinweise

Hinweis

Optokoppler und Solid-State-Relais sind für den Einsatz in signalverarbeitenden Netzwerken vorgesehen, die nicht direkt vom Niederspannungs-Stromversorgungsnetz gespeist werden.

Technische Daten

Steuerkreis

Eingangsnennspannung U_N	DC 24 V
Eingangsspannungsbereich	DC 16 ... 30 V
Eingangsspannungsbereich (0-Pegel)	DC 0 ... 5 V
Eingangsspannungsbereich (1-Pegel)	DC 19 ... 28,8 V
Eingangsnennstrom bei U_N	7 mA
Eingangsstrombereich	2 ... 9 mA

Lastkreis

Schaltungstyp	2-Leiter-Anschluss nullspannungsschaltend
Grenzdauerstrom	1 A
Ausgangsspitzenstrom	30 A
Ausgangsnennspannung	AC 230 V
Ausgangsspannungsbereich	AC 12 ... 260 V (50 ... 60 Hz)
Spannungsfall	\leq AC 1,2 V
Leckstrom bei Nennspannung	\leq 1 mA
Schaltstrom min.	10 mA
Einschaltzeit	\leq 10 ms
Ausschaltzeit	\leq 10 ms
Schaltfrequenz	50 Hz / 60 Hz

Signalisierung

Statusanzeige	LED rot
---------------	---------

Sicherheit und Schutz

Bemessungsspannung	300 V
Art der Stromkreise	Netzkreise
Überspannungskategorie	III
Verschmutzungsgrad	2
Spannungsfestigkeit Steuer-/Lastkreis (AC, 1 min)	3,5 kV _{eff}
Art der Isolierung (Steuer-/Lastkreis)	Verstärkte Isolierung (sichere Trennung)
Art der Isolierung (zwischen benachbarten Geräten gleichen Typs)	Verstärkte Isolierung (sichere Trennung)
Art der Isolierung (zu benachbarten Geräten unterschiedlichen Typs)	Basisisolierung
Schutzart	IP20; Im angereichten Zustand oder bei Verwendung der Abschlussplatte 859-525

Anschlussdaten

Anschluss technik	CAGE CLAMP®
Eindrähtiger Leiter	0,2 ... 2,5 mm ² / 24 ... 14 AWG
Feindrähtiger Leiter	0,14 ... 2,5 mm ² / 26 ... 14 AWG
Feindrähtiger Leiter; mit Aderendhülse mit Kunststoffkragen	0,14 ... 1,5 mm ² / 26 ... 16 AWG
Abisolierlänge	5 ... 6 mm / 0,2 ... 0,24 inch

Geometrische Daten

Breite	6 mm / 0,236 inch
Höhe	91 mm / 3,583 inch
Tiefe ab Oberkante Tragschiene	56 mm / 2,205 inch

Mechanik

Montageart	Tragschiene 35
Einbaulage	horizontal stehend/liegend; vertikal

Werkstoffdaten

Farbe	lichtgrau
Brandlast	0,338 MJ
Gewicht	20,2 g

Umgebungsbedingungen

Umgebungstemperatur (Betrieb bei U _N)	-40 ... +70 °C
Umgebungstemperatur UL (Betrieb bei U _N)	-40 ... +40 °C
Umgebungstemperatur (Lagerung)	-40 ... +85 °C
Verarbeitungstemperatur	-25 ... +50 °C
Temperaturbereich der Anschlussleitung	≥ (T _{Umgebung} + 20 K)
Relative Feuchte	5 ... 95 % (keine Betauung zulässig)
Einsatzhöhe max.	2000 m

Normen und Bestimmungen

Normen/Bestimmungen	EN 61010-2-201 EN 61000-6-2 EN 61000-6-3 UL 508
---------------------	--

Kaufmännische Daten


Produktgruppe	6 (INTERFACE ELECTRONIC)
eCl@ss 10.0	27-26-15-03
eCl@ss 9.0	27-26-15-03
ETIM 8.0	EC001504
ETIM 7.0	EC001504
VPE (UVPE)	1 St.
Verpackungsart	Karton
Ursprungsland	DE
GTIN	4055144130027
Zolltarifnummer	85365005000

Environmental Product Compliance

CAS-No.	7439-92-1 79-94-7
REACH Candidate List Substance	2,2',6,6'-tetrabromo-4,4'-isopropylidenediphenol Lead
RoHS Compliance Status	Compliant,With Exemption
RoHS Exemption	7(a) 7(c)-I 7(c)-II
SCIP notification number (Austria)	2d0aafc9-69f4-4dfe-91a6-5392066639a2
SCIP notification number (Belgium)	d2e3bbb4-8e0e-4856-b782-f2d27110ca67
SCIP notification number (Bulgaria)	1aeddf05-e4bb-42a6-8024-b74fc8dbce10
SCIP notification number (Czech Republic)	039f9c15-9145-41d3-98f7-686100879009
SCIP notification number (Denmark)	883bc000-50ee-4c40-8874-7868869e1042
SCIP notification number (Finland)	563d3714-75c9-4f52-acdf-6f2546010694
SCIP notification number (France)	db3f26aa-b414-4b7a-8fb8-849f2571e5c8
SCIP notification number (Germany)	c022c058-8013-4a80-a4c2-6f63c4150232
SCIP notification number (Hungary)	1612fe70-16f0-45c4-a93a-9465f512100c
SCIP notification number (Italy)	3cce7617-5d8f-49a6-87be-01cd8af4c5b4
SCIP notification number (Netherlands)	3ec2c466-ec96-4aa7-bfa1-9ba2139958f0
SCIP notification number (Poland)	dfe413ee-e39f-4ca9-b4d3-d0190017b7ea
SCIP notification number (Romania)	a01ee6cb-183d-4fef-a557-c4b4b1b89467
SCIP notification number (Sweden)	19b6011e-cc4a-4fb0-8127-219ad4ff43b4

Zulassungen / Zertifikate

Allgemeine Zulassungen **Konformitäts- und Herstellererklärungen**



Zulassung	Norm	Zertifikatsname
EAC Brjansker Zertifizierungs- stelle	TP TC 004/2011	EAC RU C-DE.AM02. B.00122/19
UL Underwriters Laboratories Inc. (ORDINARY LOCATI- ONS)	UL 508	E175199 Sec.4

Zulassung	Norm	Zertifikatsname
EU-Declaration of Confor- mity WAGO GmbH & Co. KG	-	-
UK-Declaration of Confor- mity WAGO GmbH & Co. KG	-	-

Downloads

Environmental Product Compliance

Compliance Search

Environmental Product Compliance 859-734



Dokumentation

Ausschreibungstext

859-734	19.02.2019	xml 3.83 KB	
859-734	20.02.2019	docx 15.46 KB	

Beipackzettel

Relaismodule, Opto-kopplermodule	V 2.0.0 19.01.2022	pdf 2066.27 KB	
----------------------------------	-----------------------	-------------------	--

CAD/CAE-Daten

CAD Daten

2D/3D Modelle
859-734



CAE Daten

EPLAN Data Portal
859-734



WSCAD Universe
859-734



ZUKEN Portal 859-734



1 Passende Produkte

1.1 Optionales Zubehör

1.1.1 Abschlussplatte

1.1.1.1 Abschlussplatte



Art-Nr.: 859-525

Abschluss- und Zwischenplatte; 1 mm dick; grau

1.1.1.2 Zwischenplatte



Art-Nr.: 859-525

Abschluss- und Zwischenplatte; 1 mm dick; grau

1.1.2 Aderendhülse

1.1.2.1 Aderendhülse



Art-Nr.: 216-321

Aderendhülse; Hülse für 0,25 mm² / AWG 24; mit Kunststoffkragen; galvanisch verzinkt; gelb



Art-Nr.: 216-322

Aderendhülse; Hülse für 0,34 mm² / AWG 22; mit Kunststoffkragen; galvanisch verzinkt; helltürkis



Art-Nr.: 216-221

Aderendhülse; Hülse für 0,5 mm² / AWG 20; mit Kunststoffkragen; galvanisch verzinkt; weiß



Art-Nr.: 216-222

Aderendhülse; Hülse für 0,75 mm² / AWG 18; mit Kunststoffkragen; galvanisch verzinkt; grau



Art-Nr.: 216-223

Aderendhülse; Hülse für 1 mm² / AWG 18; mit Kunststoffkragen; galvanisch verzinkt; rot



Art-Nr.: 216-224

Aderendhülse; Hülse für 1,5 mm² / AWG 16; mit Kunststoffkragen; galvanisch verzinkt; schwarz

1.1.3 Beschriftung

1.1.3.1 Beschriftungsgeräte



Art-Nr.: 210-110

Faserschreiber

1.1.3.2 Beschriftungsschild



Art-Nr.: 2009-145

Mini-WSB Inline; für Smart Printer; 1700 Stück auf Rolle; dehnbare 5 - 5,2 mm; unbedruckt; aufrastbar; weiß



Art-Nr.: 248-502

Mini-WSB-Beschriftungskarte; als Karte; bedruckt; 1 ... 10 (10x); nicht dehnbare; Aufdruck waagrecht; aufrastbar; weiß



Art-Nr.: 248-503

Mini-WSB-Beschriftungskarte; als Karte; bedruckt; 11 ... 20 (10x); nicht dehnbare; Aufdruck waagrecht; aufrastbar; weiß



Art-Nr.: 248-504

Mini-WSB-Beschriftungskarte; als Karte; bedruckt; 21 ... 30 (10x); nicht dehnbare; Aufdruck waagrecht; aufrastbar; weiß



Art-Nr.: 248-506

Mini-WSB-Beschriftungskarte; als Karte; bedruckt; 41 ... 50 (10x); nicht dehnbare; Aufdruck waagrecht; aufrastbar; weiß



Art-Nr.: 248-501

Mini-WSB-Beschriftungskarte; als Karte; nicht dehnbare; unbedruckt; aufrastbar; weiß

1.1.4 Brücken

1.1.4.1 Brücken



Art-Nr.: 859-410/000-006

Brücken; für Brückungsschacht; 10-fach; isoliert; blau



Art-Nr.: 859-410/000-029

Brücken; für Brückungsschacht; 10-fach; isoliert; gelb



Art-Nr.: 859-410

Brücken; für Brückungsschacht; 10-fach; isoliert; lichtgrau



Art-Nr.: 859-410/000-005

Brücken; für Brückungsschacht; 10-fach; isoliert; rot



Art-Nr.: 859-402/000-006

Brücken; für Brückungsschacht; 2-fach; isoliert; blau



Art-Nr.: 859-402/000-029

Brücken; für Brückungsschacht; 2-fach; isoliert; gelb



Art-Nr.: 859-402

Brücken; für Brückungsschacht; 2-fach; isoliert; lichtgrau



Art-Nr.: 859-402/000-005

Brücken; für Brückungsschacht; 2-fach; isoliert; rot



Art-Nr.: 859-403/000-006

Brücken; für Brückungsschacht; 3-fach; isoliert; blau



Art-Nr.: 859-403/000-029

Brücken; für Brückungsschacht; 3-fach; isoliert; gelb



Art-Nr.: 859-403

Brücken; für Brückungsschacht; 3-fach; isoliert; lichtgrau



Art-Nr.: 859-403/000-005

Brücken; für Brückungsschacht; 3-fach; isoliert; rot



Art-Nr.: 859-404/000-006

Brücken; für Brückungsschacht; 4-fach; isoliert; blau



Art-Nr.: 859-404/000-029

Brücken; für Brückungsschacht; 4-fach; isoliert; gelb



Art-Nr.: 859-404

Brücken; für Brückungsschacht; 4-fach; isoliert; lichtgrau



Art-Nr.: 859-404/000-005

Brücken; für Brückungsschacht; 4-fach; isoliert; rot

1.1.4.1 Brücken



Art-Nr.: 859-405/000-006
 Brücken; für Brückungsschacht; 5-fach;
 isoliert; blau



Art-Nr.: 859-405/000-029
 Brücken; für Brückungsschacht; 5-fach;
 isoliert; gelb



Art-Nr.: 859-405
 Brücken; für Brückungsschacht; 5-fach;
 isoliert; lichtgrau



Art-Nr.: 859-405/000-005
 Brücken; für Brückungsschacht; 5-fach;
 isoliert; rot



Art-Nr.: 859-406/000-006
 Brücken; für Brückungsschacht; 6-fach;
 isoliert; blau



Art-Nr.: 859-406
 Brücken; für Brückungsschacht; 6-fach;
 isoliert; lichtgrau



Art-Nr.: 859-406/000-005
 Brücken; für Brückungsschacht; 6-fach;
 isoliert; rot



Art-Nr.: 859-406/000-029
 Brücken; für Brückungsschacht; 6-fach;
 isoliert; signalgelb



Art-Nr.: 859-407/000-006
 Brücken; für Brückungsschacht; 7-fach;
 isoliert; blau



Art-Nr.: 859-407/000-029
 Brücken; für Brückungsschacht; 7-fach;
 isoliert; gelb



Art-Nr.: 859-407
 Brücken; für Brückungsschacht; 7-fach;
 isoliert; lichtgrau



Art-Nr.: 859-407/000-005
 Brücken; für Brückungsschacht; 7-fach;
 isoliert; rot



Art-Nr.: 859-408/000-006
 Brücken; für Brückungsschacht; 8-fach;
 isoliert; blau



Art-Nr.: 859-408/000-029
 Brücken; für Brückungsschacht; 8-fach;
 isoliert; gelb



Art-Nr.: 859-408
 Brücken; für Brückungsschacht; 8-fach;
 isoliert; lichtgrau



Art-Nr.: 859-408/000-005
 Brücken; für Brückungsschacht; 8-fach;
 isoliert; rot



Art-Nr.: 859-409/000-006
 Brücken; für Brückungsschacht; 9-fach;
 isoliert; blau



Art-Nr.: 859-409/000-029
 Brücken; für Brückungsschacht; 9-fach;
 isoliert; gelb



Art-Nr.: 859-409
 Brücken; für Brückungsschacht; 9-fach;
 isoliert; lichtgrau



Art-Nr.: 859-409/000-005
 Brücken; für Brückungsschacht; 9-fach;
 isoliert; rot

1.1.5 Prüfen und Messen

1.1.5.1 Prüfzubehör



Art-Nr.: 859-500
 WAGO Prüfstift; Ø 1 mm; 30 V AC / 60 V DC; CAT0; 1 A; 10 mm unisoliert; Prüflleitung zum Anlöten bis 0,5mm²

1.1.6 Werkzeug

1.1.6.1 Betätigungswerkzeug



Art-Nr.: 210-720
 Betätigungswerkzeug; Klinge 3,5 x 0,5 mm; mit teilisoliertem Schaft; mehrfarbig

Handhabungshinweise

Leiter anschließen



Leiter anschließen

Brücken



Brückbarkeit durch einfaches Brücken mit Querbrückern

Beschriften



Beschriftungsmöglichkeit durch Mini-WSB-Schnellbeschriftungssystem