

Ausdruck ist nur zur Information und wird bei Änderung nicht berücksichtigt. This printed copy is for information only and is subject to alteration.



# LED-Dauerleuchte

## LED Perm. beacon

### 894 #X0 55

(vorläufiges techn. Datenblatt)  
(provisional technical data sheet)

WERMA Signaltechnik  
GmbH + Co. KG  
Dürbheimer Straße 15  
78604 Rietheim-Weilheim  
Phone +49(0)7424 9557-0  
Fax +49(0)7424 9557-44  
info@werma.com

#### Elektrische Daten:

*electrical specification*

Betriebsspannung:  $U_{nenn}$  24VDC  
*operating voltage*  
Stromaufnahme: siehe Liste  
*current consumption* see list  
Einschaltdauer: 100 % ED  
*duty cycle* 100 %  
Lebensdauer: 50.000h (Akustik min. 5.000h)  
*life duration*

#### Bestell-Nr.:

*order no.:*

	Farbe	Stromaufnahme	Gewicht
894 #10 55	RD	ca. 60 mA	350 g
894 #20 55	GN	ca. 120 mA	350 g
894 #30 55	YE	ca. 60 mA	350 g
894 #60 55	RD/GN	ca. 180 mA	380 g
894 #80 55	RD/YE/GN	ca. 240 mA	400 g

# 0 = farbige Scheiben 1 = klare Scheiben  
# 0 = colored disc 1 = clear disc

#### Mechanische Daten:

*mechanical specification*

Material Gehäuse: PC/ABS blend,  
*material housing* PC/ABS, blend ,  
Einbaulage: Summer nach unten  
*installation position* buzzer downwards  
Kabelabgang: Durchgangsloch, Kabel-  
*cable outlet* durchmesser max. 11mm  
clearance hole, cable  
diameter max. 11mm  
Zugentlastung: integriert  
*strain relief* integrated  
Gewicht ca.: siehe Liste  
*weight approx.* see list  
Temperatur: -30° ... +50°C  
*temperature*  
Schutzart: IP65/69K in montiertem  
*protection rating* Zustand  
IP65/69K when mounted  
Befestigung: Wandmontage  
*fixing* wall mounting  
Anschluss: Schraubklemme mit Drahtschutz  
*connection* max. 1,5 mm<sup>2</sup>  
terminal screw with wire protection  
max. 1,5mm<sup>2</sup>  
**Vorschriften:** Die zutreffenden EG-  
*regulations* Richtlinien werden erfüllt /  
UL-Listung in Vorbereitung  
conforms to current  
EU regulations / UI in progress

**Hinweis:** Alle Angaben beziehen sich auf  $U_{nenn}$  und Raumtemperatur!

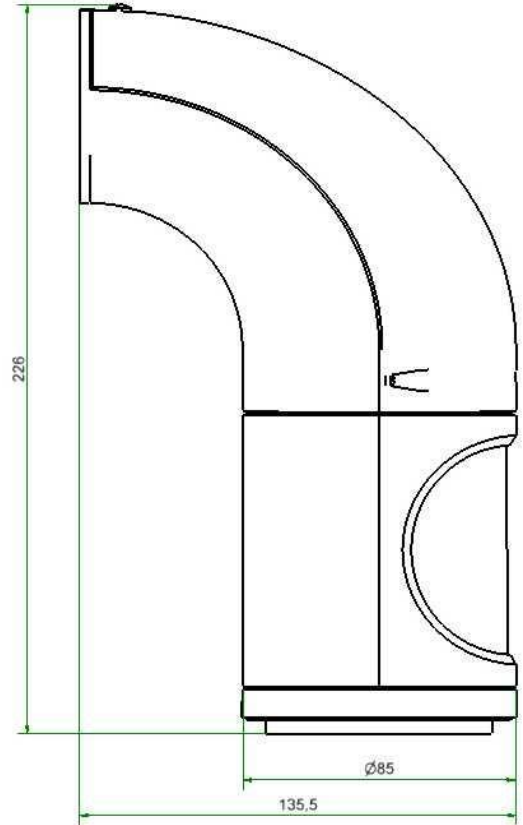
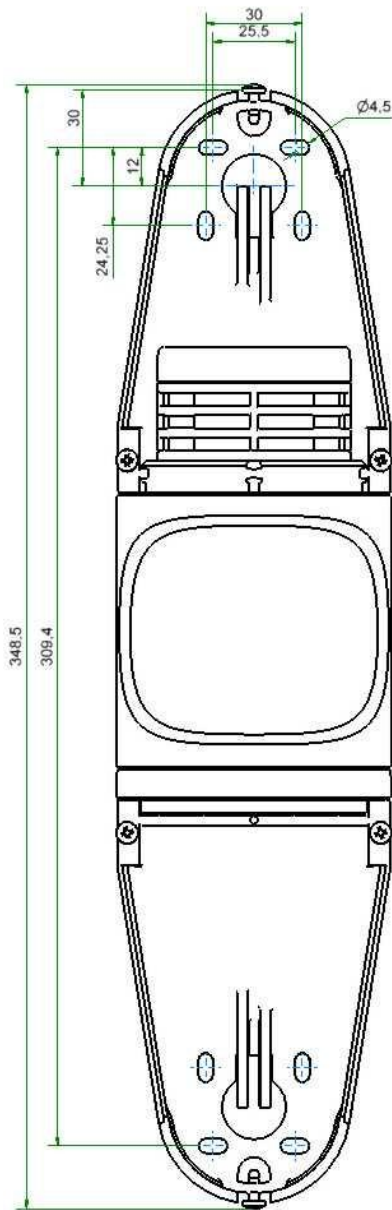
Note: All electrical and life duration specifications refer to  $U_{nenn}$  and room temperature!

	Angelegt <i>created</i>	Bearbeitet <i>edited</i>	Geprüft <i>checked</i>	Freigegeben <i>approved</i>	Datenblatt-Nr. <i>data sheet no.</i>
Name <i>name</i>	JBE	JBE	TS	Hö	312.894.001-03
Datum <i>date</i>	26.09.08	05.09.13	06.09.13	06.09.13	

Seite 1 - 2 page 1 - 2

Ausdruck ist nur zur Information und wird bei Änderung nicht berücksichtigt. This printed copy is for information only and is subject to alternation.

Bohrungsabstand  
einstufig : 309,3 mm  
zweistufig: 395,1mm  
dreistufig: 480,9 mm



**Hinweis:** Alle Angaben beziehen sich auf  $U_{nenn}$  und Raumtemperatur!  
*Note: All electrical and life duration specifications refer to  $U_{nenn}$  and room temperature!*

**Datenblatt-Nr.**  
data sheet no.  
**312.894.001-03**

**Seite 2 – 2** page 2 - 2