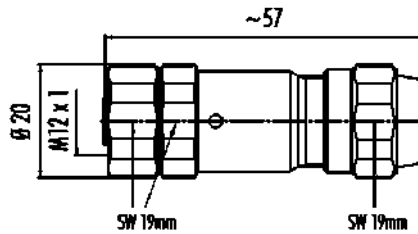


Bezeichnung	M12-A Kabeldose, Polzahl: 8, 5,5-8,6 mm, schirmbar, schraubklemm, IP68/IP69K, UL, Edelstahl
Produktgruppe	M12-A Serie 713
Bestellnummer	99 1486 992 08

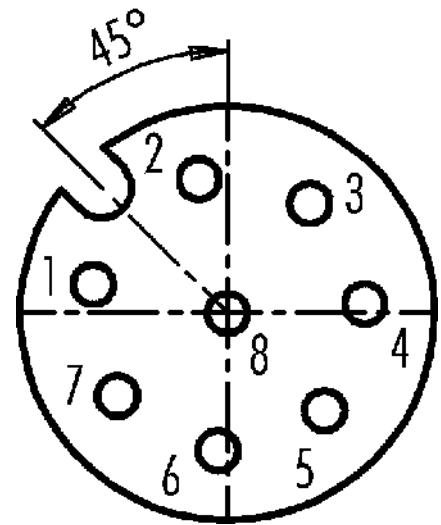
**Abbildung**



**Maßzeichnung**



**Polbild (Steckseite)**



Die Montageanleitung finden Sie auf der nachfolgenden Seite.

**Technische Daten**

**Allgemeine Kennwerte**

Bestellnummer	<b>99 1486 992 08</b>
Steckverbinder-Bauform	Kabeldose
Ausführung	Steckverbinder Buchse gerade
Steckverbinder Verriegelung	schrauben
Anschlussart	schraubklemm
Schutzart	IP68/IP69K
Anschlussquerschnitt	max. 0,50 mm <sup>2</sup> / AWG 20
Kabeldurchlass	5,5-8,6 mm
Grenztemperatur von / bis	-40 °C / 85 °C
Mechanische Lebensdauer	> 500 Steckzyklen
Zusätzliche Informationen	Edelstahl
Gewicht (gr)	59.31
Zolltarifnummer	85369010

**Elektrische Kennwerte**

Bemessungsspannung	30 V
Bemessungs-Stoßspannung	800 V
Bemessungsstrom (40°C)	2,0 A
Isolationswiderstand	> 10 <sup>8</sup> Ω
Verschmutzungsgrad	3

Bezeichnung	<b>M12-A Kabeldose, Polzahl: 8, 5,5-8,6 mm, schirmbar, schraubklemm, IP68/IP69K, UL, Edelstahl</b>
Produktgruppe	<b>M12-A Serie 713</b>
Bestellnummer	<b>99 1486 992 08</b>

Überspannungskategorie	II
Isolierstoffgruppe	III
EMV-Tauglichkeit	schirmbar
Schirmanbindung	Schirmring

#### Werkstoffe

Material Gehäuse	Edelstahl
Material Kontaktkörper	PA66 (UL94 HB)
Material Kontakt	CuZn (Messing)
Kontaktoberfläche	Au (Gold)
Material Verriegelung	Edelstahl
REACH SVHC	CAS 7439-92-1 (Lead)
SCIP Nummer	d248307e-4280-4e8a-a496-a14075865ef3

#### Zulassungen / Approbationen

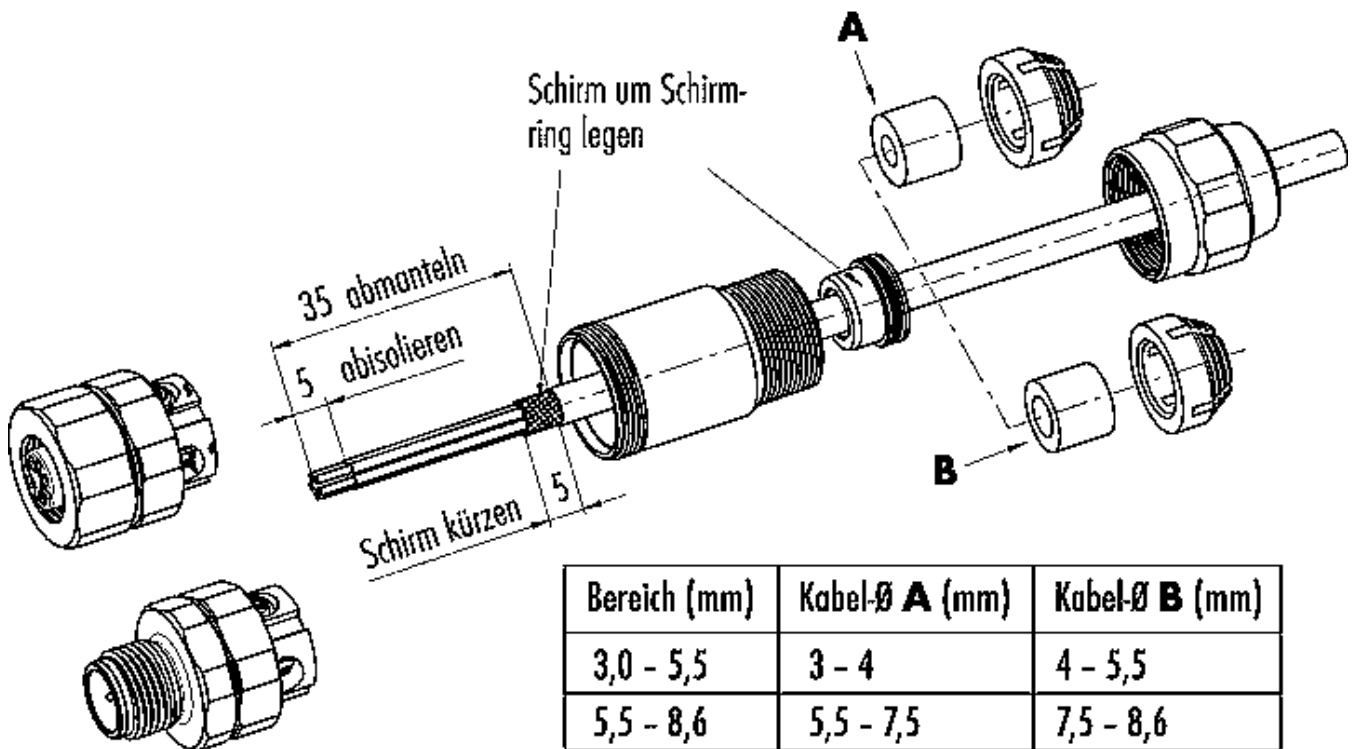
Zulassungen	UL
-------------	----

#### Klassifikationen

eCl@ss 11.1	27-44-01-02
ETIM 7.0	EC002635

Bezeichnung **M12-A Kabeldose, Polzahl: 8, 5,5-8,6 mm, schirmbar, schraubklemm, IP68/IP69K, UL, Edelstahl**  
 Produktgruppe **M12-A Serie 713**  
 Bestellnummer **99 1486 992 08**

**Montageanleitung**



Bezeichnung	<b>M12-A Kabeldose, Polzahl: 8, 5,5-8,6 mm, schirmbar, schraubklemm, IP68/IP69K, UL, Edelstahl</b>
Produktgruppe	<b>M12-A Serie 713</b>
Bestellnummer	<b>99 1486 992 08</b>

### **Sicherheitshinweise / Montagehinweise**

Die Steckverbinder sind für Einsatzbereiche im Anlagen-, Steuerungs- und Elektrogerätebau entwickelt worden. Die Überprüfung, ob die Steckverbinder auch in anderen Einsatzgebieten verwendet werden können, obliegt dem Anwender.

Steckverbinder mit der Schutzart IP67 und IP68 sind nicht für die Verwendung unter Wasser geeignet. Beim Einsatz im Freien müssen die Steckverbinder gesondert gegen Korrosion geschützt werden. Weitere Infos zu den IP Schutzarten siehe im Bereich Downloadcenter „Technische Informationen“.

Zum Verriegeln des Kabelsteckverbinders mit dem Gerätesteckverbinder wird der Gewinding „handfest“ (ca. 60 cNm) angezogen.