

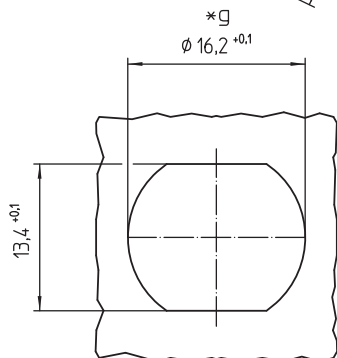
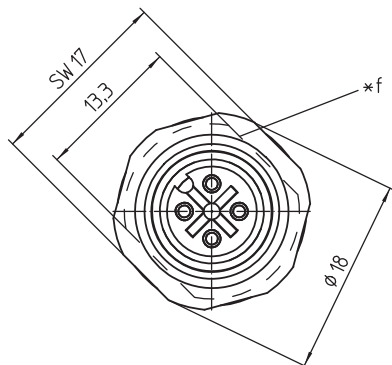
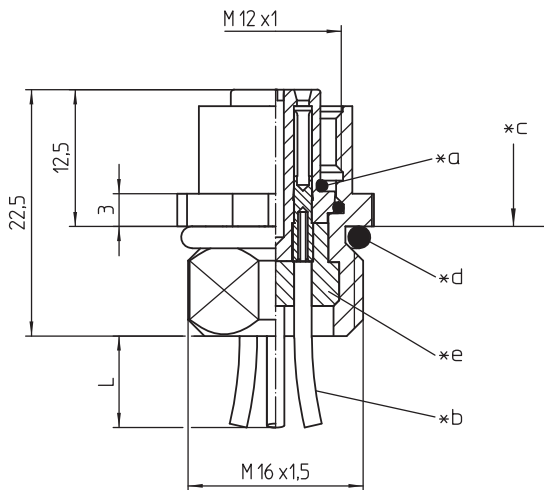
M12 1220 ... T16CW ...

Einbausteckverbinder M12



M12-Einbaukupplung, A-kodiert, IP67, für Frontmontage,
Verschraubung M16, mit Litzen

M12 1220 ... T16CW ...



Umgebungsbedingungen

Temperaturbereich -25 °C/+80 °C

Werkstoffe

Kontaktträger	PA
Kontaktbuchse	CuZn, unternickelt und vergoldet
Gehäuse	CuZn, vernickelt
Sechskantmutter	CuZn, vernickelt
Dichtung	FKM

Mechanische Daten

Steckzyklen	≥ 100
Steckkraft	≤ 10 N ¹
Ziehkraft	≤ 15 N ¹
Schutzart	IP67 ²

¹ gemessen mit einem passenden Gegenstück

² nach IEC DIN EN 60529, nur in verschraubtem Zustand mit einem dazugehörigen Gegenstück

Elektrische Daten (bei T_v 20 °C)

Durchgangswiderstand	≤ 5 mΩ
Bemessungsstrom	4 A (T _v 40 °C)
Bemessungsspannung	50 V AC/60 V DC (bei Verschmutzungsgrad 3) ¹
Bemessungsstoßspannung	1,5 kV ¹
Isolierstoffgruppe	I (IEC)/0 (UL) (CTI ≥ 600) ¹
Überspannungskategorie	II ¹
Isolationswiderstand	> 100 MΩ

¹ nach IEC 60664/DIN EN 60664, CTI-UL-Klassifizierung nach ANSI/UL 746A

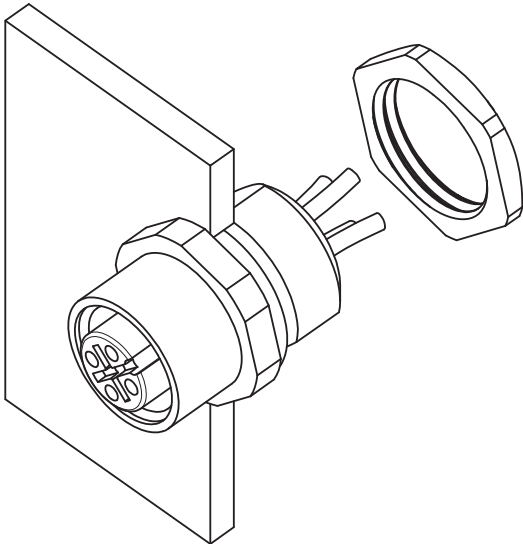
Zugehörige Produkte

Gegenstücke		
☞ 1210 ... 0...	☞ 1210 ... 3...	☞ 1210 0800 ... 3...
☞ 1210 0806 ... L1 3...	☞ 1210 1200 ... 0...	☞ 1210 1200 ... 3...
☞ 1210 1205 ... 3...	☞ 1210 1206 ... L1 0...	☞ 1210 1206 ... L1 3...
☞ 1210 1206 ... L2 0...	☞ 1210 1206 ... L2 3...	☞ 1250

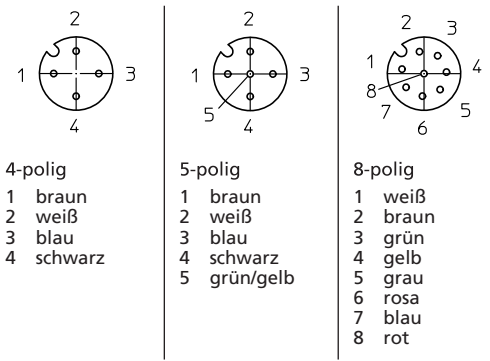
Zubehör
☞ 9912 CPF0

M12

1220 ... T16CW ...



Pinbelegung für M12-Kupplungen, A-kodiert, Frontansicht



- *a O-Ring-Dichtung
- *b Litze
- *c Montagerichtung
- *d O-Ring-Dichtung
- *e Anschlussbereich vergossen
- *f Verdrehschutz
- *g Einbauöffnung

M12

1220 ... T16CW ...

Bestellbezeichnung	Polzahl	Angeschlossene Leitung	VE (Stück)	MDQ (Stück)
1220 04 T16CW 0,5m	4	PVC, braun/weiß/blau/schwarz, 4 x 0,34 mm ² (AWG 22), UL-Style 1007, 0,5 m	10	10
1220 05 T16CW 0,5m	5	PVC, braun/weiß/blau/schwarz/ grün-gelb, 4 x 0,34 mm ² (AWG 22)/1 x 0,5 mm ² (AWG 20), UL-Style 1007, 0,5 m	10	10
1220 08 T16CW 0,5m	8	PVC, weiß/braun/grün/gelb/ grau/rosa/blau/rot, 8 x 0,25 mm ² (AWG 24), UL-Style 1007, 0,5 m	10	10

Verpackung:
im Kunststoffbeutel