

# A9177310

Batteriefach, 1 x 9 V

Verwendung: Für 1 x 9 V-Flachbatterie (PP3).

## Lieferumfang

1 Batteriefach, Montage-Set



## TECHNISCHE DATEN

Material ABS (UL 94 HB)

Standards RoHS konform,  
REACH konform

Bitte die Maße an aktuellen Teilen abnehmen. Diese unterliegen material- und produktionsspezifischen Fertigungstoleranzen.

## KAUFMÄNNISCHE DATEN

Gewicht/1 Stück 11 g

Warentarifnummer (OKW Produkt) 39269097

Herstellungsland Deutschland

# A9177310

Batteriefach, 1 x 9 V

## SYSTEMKOMPONENTEN ZUM KOMPLETTIEREN



**A9077107**  
DATEC-CONTROL S, Ausf. I  
ABS (UL 94 HB)  
grauweiß RAL 9002  
228x117x47mm  
IP 65 opt.



**A9077109**  
DATEC-CONTROL S, Ausf. I  
ABS (UL 94 HB)  
schwarz RAL 9005  
228x117x47mm  
IP 65 opt.



**A9077157**  
SET: DATEC-CONTROL S, Ausf.  
I, Socket..  
ABS (UL 94 HB)  
grauweiß RAL 9002  
228x117mm  
IP 65 opt.



**A9077159**  
SET: DATEC-CONTROL S, Ausf.  
I, Socket..  
ABS (UL 94 HB)  
schwarz RAL 9005  
228x117mm  
IP 65 opt.



**A9077207**  
DATEC-CONTROL S, Ausf. II  
ABS (UL 94 HB)  
grauweiß RAL 9002  
228x117x47mm  
IP 65 opt.



**A9077209**  
DATEC-CONTROL S, Ausf. II  
ABS (UL 94 HB)  
schwarz RAL 9005  
228x117x47mm  
IP 65 opt.

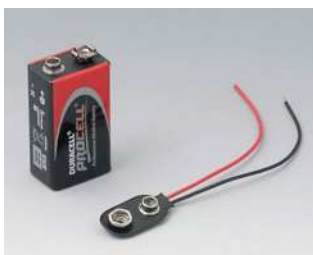


**A9077257**  
SET: DATEC-CONTROL S, Ausf.  
II, Socket..  
ABS (UL 94 HB)  
grauweiß RAL 9002  
228x117mm  
IP 65 opt.



**A9077259**  
SET: DATEC-CONTROL S, Ausf.  
II, Socket..  
ABS (UL 94 HB)  
schwarz RAL 9005  
228x117mm  
IP 65 opt.

## ZUBEHÖR "BATTERIE"

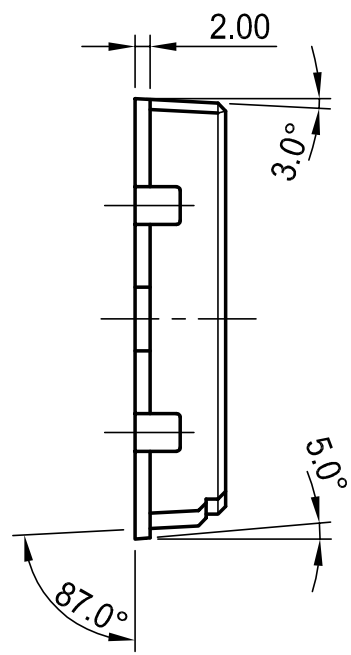


**A9160003**  
Druckknopfanschluss, 1 x 9 V  
(PP3)

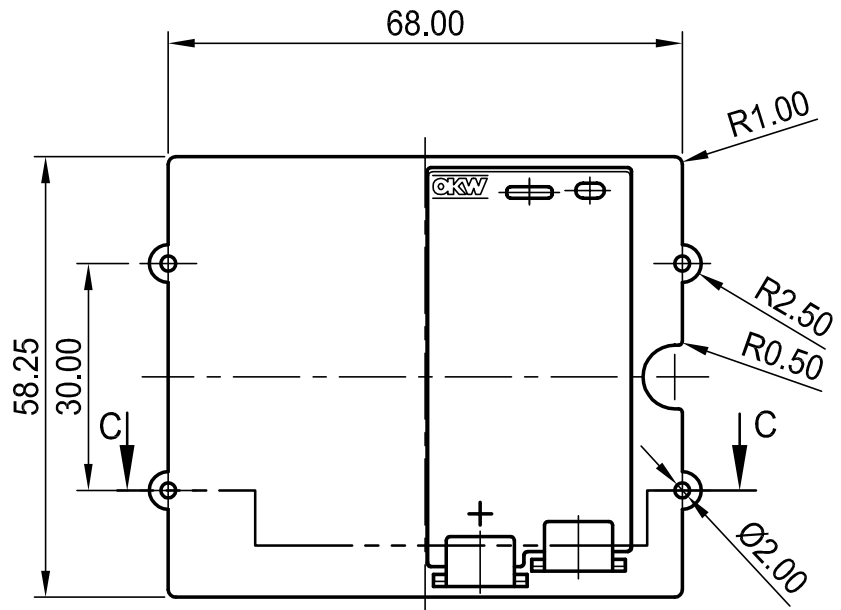


**A9174006**  
Kontaktfedern-Set, 1 x 9 V  
Stahl  
verzinkt

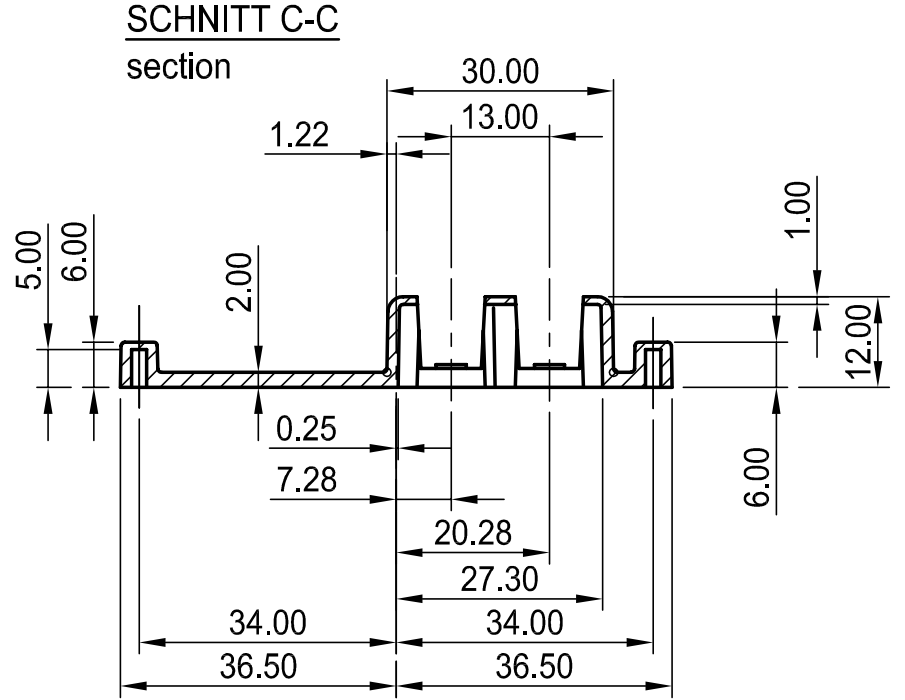
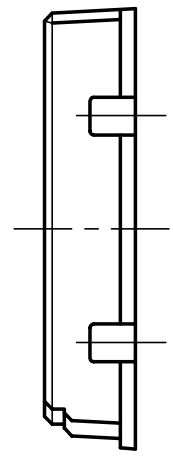
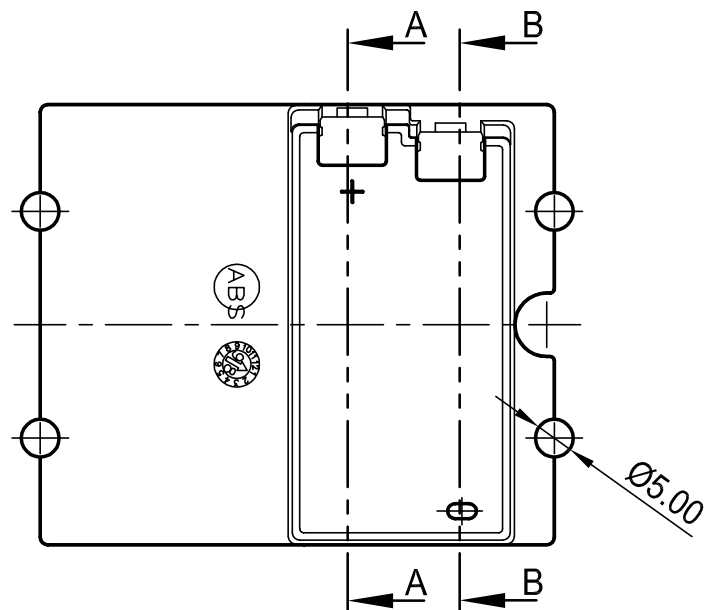
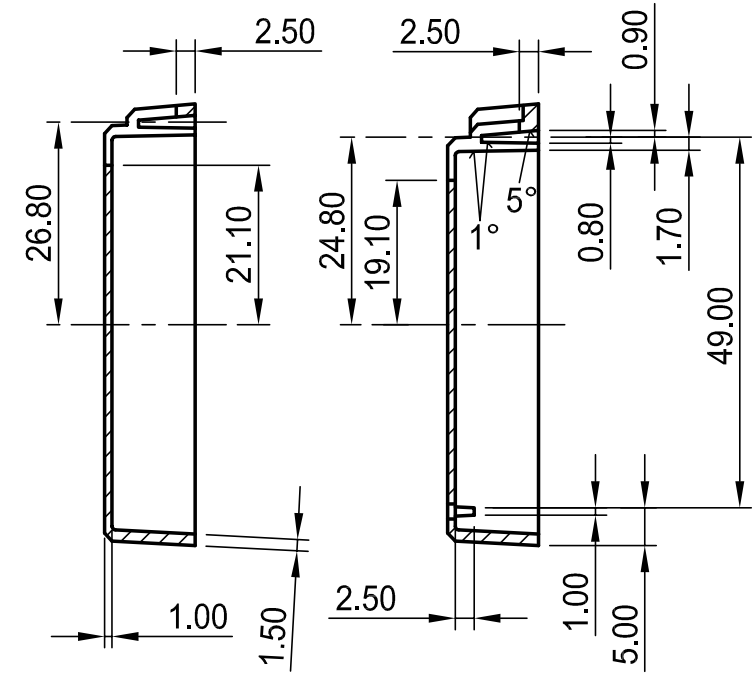
Technische Änderungen vorbehalten. © OKW Gehäusesysteme, Buchen/Deutschland.



SCHNITT A-A  
section



SCHNITT B-B  
section



SCHNITT C-C  
section

Z (PZ1)

**Informationskopie**  
wird nicht aktualisiert

**Copy for Information**  
will not be updated

Technische Änderungen vorbehalten. Irrtümer und Druckfehler begründen keinen Anspruch auf Schadenersatz. Wichtige Einbaumaße bitte direkt mit dem aktuellen Produkt abstimmen.

Subject to technical modification without prior notice. Typographical and other errors do not justify any claim for damages. All dimensions should be verified using an actual moulded part.

Sous réserve de modifications techniques. Toute erreur ou faute d'impression ne justifie aucune demande d'indemnisation. Nous prions les clients de vérifier les dimensions des composants avec les boîtiers avant le montage.

Bearb. am: 16.03.99	Material:	Toleranzen: DIN 16901 T130	
Ersteller: Hasselb	Farbe:	Zeichnungsart: KUNDE	
Freigabe:	Rev. Index: 3	This document contains proprietary information of OKW Gehäusesysteme GmbH and is tendered subject to the conditions that the information be retained in confidence not be reproduced or copied and not be used or incorporated in any product.	Maßstab: 1:1
Stand: 07.10.05			<b>OKW</b> <b>GEHÄUSE</b> <b>SYSTEME</b> CONTROL S Battery compart. 1x9 V-flat batt. A9177310
Für dieses Dokument behalten wir uns alle Urheberrechte vor. Es darf auch auszugsweise weder vervielfältigt noch Dritten in irgendeiner Form zugänglich gemacht werden.			Dateiname: 00004124