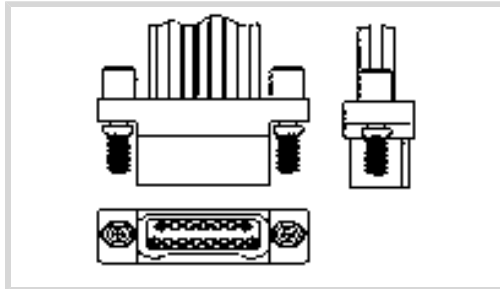




Steckverbinder > Rechteckige Steckverbinder > Rechteckige Standardsteckverbinder



Produkttyp: **Steckverbinder**

Steckverbinder- und Gehäusotyp: **Stecker**

Gegensteckführung: **Mit**

Typ der Gegensteckführung: **Polarisierung**

Gegensteckarretierung: **Mit**

Eigenschaften

Produktmerkmale

Produktausführung	Satz
Form	Rechteckig
Leitungs-/Kabeltyp	Litze
Steckverbindertyp	Baugruppe
Gehäusotyp	Stecker
Produkttyp	Steckverbinder
Steckverbinder- und Gehäusotyp	Stecker
Steckverbindersystem	Kabel-an-Kabel
Abdichtbar	Nein

Konfigurationsmerkmale

Anzahl der Kontaktkammern	25
Anzahl von Positionen	25
Zeilenanzahl	2
Schalttafeldichtung	Ohne

Elektrische Kennwerte

Operating Voltage	500 VAC
-------------------	---------

Kontaktmerkmale

Kontaktaufbau	Versetzt
Kontakttyp	Stift

Unterbeschichtungsmaterial des Kontakts	Nickel
Kontaktbeschichtungsmaterial	Gold
Kontaktfestsitz im Gehäuse	Ohne
Kontakt-nennstrom (max.)	1 A

Montage und Anschlusstechnik

Leiterplatten-Befestigung	Nein
Panelmontagevorrichtung	Ohne
Gegensteckführung	Mit
Typ der Gegensteckführung	Polarisierung
Gegensteckarretierung	Mit
Typ der Gegensteckarretierung	Nivellierschraube
Art der Steckverbinder-montage	Kabelbefestigung (freihängend)

Gehäusemerkmale

Gehäusematerial	LCP (Liquid Crystal Polymer, Flüssigkristallpolymer)
Raster	.64 mm [.025 in]

Abmessungen

Wire Size	.05 mm ²
Row-to-Row Spacing	1.02 mm [.04 in]

Verwendungsbedingungen

Betriebstemperaturbereich	-200 – 200 °C [-328 – 392 °F]
---------------------------	-------------------------------

Betrieb/Anwendung

Geschirmt	Nein
Stromkreis Anwendung	Signal

Industriestandards

UL-Brandschutzklasse	Nein
----------------------	------

Verpackungsmerkmale

Verpackungsmethode	Paket
Verpackungsmenge	1

Produkt-Compliance

[Bitte besuchen Sie die Produktseite auf TE.com um Informationen über Produktkonformität zu erhalten.>](#)

EU RoHS Richtlinie 2011/65/EU	Konform
EU ELV Richtlinie 2000/53/EG	Konform
China RoHS 2 Richtlinie MIIT Order No 32, 2016	Keine eingeschränkten Materialien oberhalb der Grenzwerte
EU REACH Verordnung (EG) No. 1907/2006	Aktuelle ECHA Kandidatenliste: JAN 2020 (205) Kandidatenliste deklariert bezüglich: JUL 2019 (201) Enthält keine SVHC
EU REACH Verordnung (EG) No. 1907/2006	Aktuelle ECHA Kandidatenliste: JAN 2020 (205) Kandidatenliste deklariert bezüglich: JUL 2019 (201)
Halogengehalt	Noch nicht auf den Halogengehalt überprüft
Lötfähigkeit	Wellenlötfähig bis 265 °C

Produktkonformitäts-Disclaimer

Diese Informationen beruhen auf angemessenen Erkundigungen bei unseren Lieferanten und entsprechen unserem derzeitigen Wissensstand auf Grundlage der Angaben der Lieferanten. Diese Informationen können Änderungen erfahren. Die von TE als EU RoHS-konform ermittelten Teile weisen einen maximalen Gewichtsanteil von 0,1 % Blei, Chrom VI, Quecksilber, PBB, PBDE, DBP, BBP, DEHP und DIBP sowie 0,01 % Kadmium im homogenen Werkstoff auf oder sind gemäß der Anhänge zur Richtlinie 2011/65/EU (RoHS2) von diesen Grenzwerten ausgenommen. Elektrische und elektronische Endprodukte erhalten gemäß der Richtlinie 2011/65/EU eine CE-Kennzeichnung. Die Komponenten sind möglicherweise nicht CE-gekennzeichnet. Zusätzliche weisen die von TE als EU ELV-konform ermittelten Teile einen maximalen Gewichtsanteil von 0,1 % Blei, Chrom VI und Quecksilber sowie 0,01 % Kadmium im homogenen Werkstoff auf oder sind gemäß der Anhänge zur Richtlinie 2000/53/EG (ELV) von diesen Grenzwerten ausgenommen. Bezüglich der REACH Bestimmungen beruht die TE-Information über SVHC in den Artikeln für diese Teilenummer noch auf den „Leitlinien zu den Anforderungen für Stoffe in Erzeugnissen“ (Version: 2, April 2011) der European Chemicals Agency (ECHA), wobei der Grenzwert von 0,1% (nach Gewicht) auf das Fertigprodukt bezogen ist. TE ist sich des EuGH-Urteils vom 10. September 2015, auch bekannt als O5A (Once An Article Always An Article), bewusst, welches besagt, dass im Falle von 'komplexen Erzeugnissen', der Schwellenwert für eine SVHC sowohl auf das Produkt als Ganzes und gleichzeitig auf jeden der Artikel, aus denen sich das Produkt zusammensetzt, angewendet wird. TE hat diesen Entscheid auf der Grundlage der neuen ECHA 'Leitlinien zu den Anforderungen für Stoffe in Erzeugnissen' (Juni 2017, Version 4,0) ausgewertet und wird seine Deklarationen entsprechend aktualisieren.

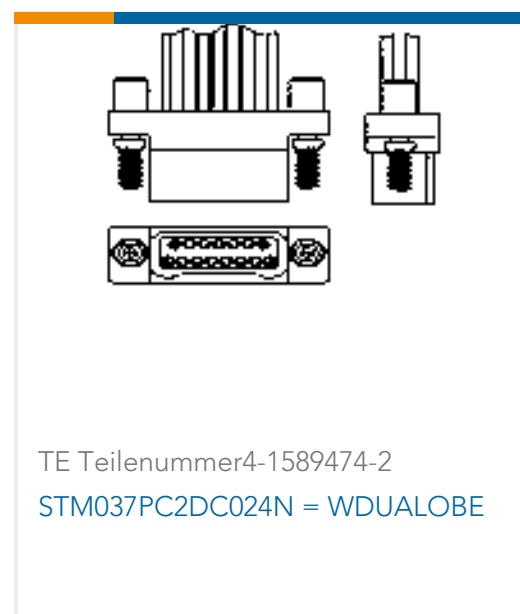
Kompatible Teile



Kunden kauften auch diese Produkte



TE Teilenummer7-2176369-1
RQ 0603 215R 0.1% 10PPM 5K RL



TE Teilenummer4-1589474-2
STM037PC2DC024N = WDUALOBE



TE Teilenummer1532251-4
M83513/10-B01NP = MCKS-N1-P-15PRT1



TE Teilenummer1532258-4
M83513/13-A01NP = MCKS-N1-P-9SRT1



TE Teilenummer1579004-9
HAND TOOL FOR SOLARLOK AWG 12-10



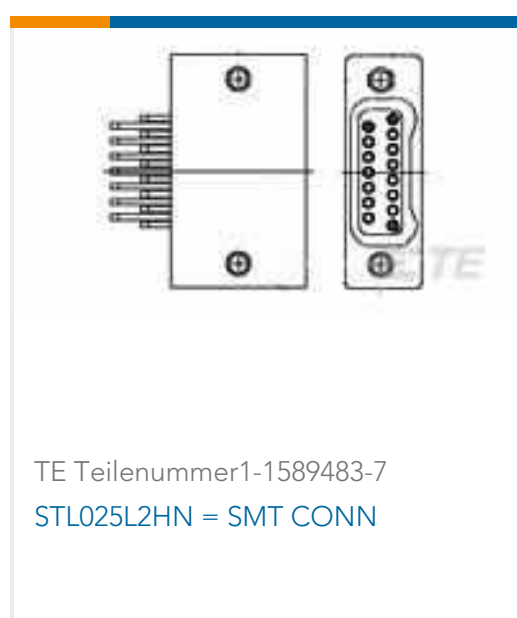
TE TeilenummerYDTS20Z15-35PBV001
RECP ASSY



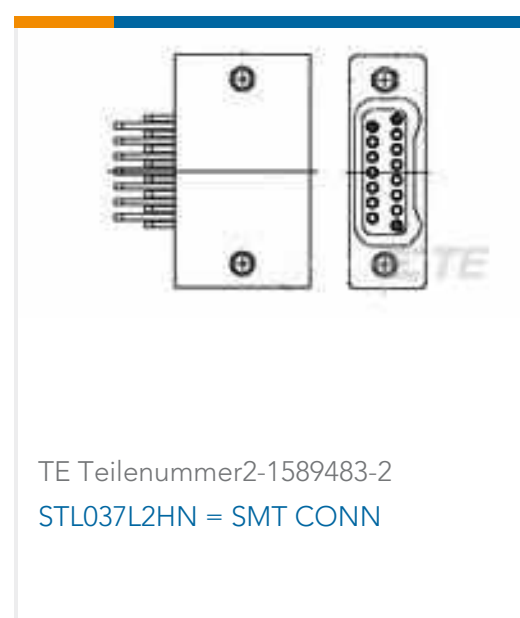
TE TeilenummerYDTS20Z21-11PBV001
RECP ASSY



TE TeilenummerYDTS20Z25-37PNV001
RECP ASSY



TE Teilenummer1-1589483-7
STL025L2HN = SMT CONN



TE Teilenummer2-1589483-2
STL037L2HN = SMT CONN

Dokumente

Produktzeichnungen

[STL025PC2DC018N = WDUALOBE](#)

Englisch

CAD-Dateien

[3D PDF](#)

[3D](#)

[Kundenmodell](#)

[ENG_CVM_CVM_4-1589472-7_S_c-4-1589472-7-s.2d_dxf.zip](#)

Englisch

[Kundenmodell](#)

[ENG_CVM_CVM_4-1589472-7_S_c-4-1589472-7-s.3d_igs.zip](#)

Englisch

[Kundenmodell](#)

[ENG_CVM_CVM_4-1589472-7_S_c-4-1589472-7-s.3d_stp.zip](#)

Englisch

Indem Sie die CAD-Datei herunterladen stimmen Sie den [allgemeinen Verkaufsbedingungen](#) zu.

Datenblätter/ Katalogseiten



[1589472 Nanonics Cross Reference](#)

Englisch