



Hauptmerkmale

Baureihe	Harmony XPE
Produkt- oder Komponententyp	Fußschalter
Material	Kunststoff
Fußschaltertyp	Einfach-Fußschalter
Kurzbezeichnung des Geräts	XPEG
Auslösemechanismus	Ohne Auslösemechanismus
Betrieb der Kontakte	1-stufig
Art und Zusammensetzung der Kontakte	2 Öffner + Schließer
Farbe	Grau

Zusatzmerkmale

Positive Öffnung	Mit entspricht EN/IEC 60947-5-1 Anhang K
Anschlüsse - Klemmen	Schraubklemmenleiste, $\leq 1 \times 2,5 \text{ mm}^2$ mit oder ohne Kabelende Schraubklemmenleiste, $\leq 2 \times 1,5 \text{ mm}^2$ mit oder ohne Kabelende
Kabeleinführung	2 einfache Bohrungen für Kabelverschraubung M20
Mechanische Lebensdauer	10000000 Zyklen
Nennbetriebsstrom Ie	3 A, 240 V, AC-15, A300 0,27 A, 250 V, DC-13, Q300 entspricht EN/IEC 60947-5-1 Anhang A
[Ui] Bemessungs-Isolationsspannung	500 V (Verschmutzungsgrad 3) entspricht EN/IEC 60947-1 500 V (Verschmutzungsgrad 3) entspricht NF C 20-040 Gruppe C 500 V (Verschmutzungsgrad 3) entspricht VDE 0110 Gruppe C 300 V entspricht UL 508 300 V entspricht CSA C22.2 Nr. 14
[Uimp] Bemessungs-Stoßspannungsfestigkeit	6 kV entspricht EN/IEC 60947-1
Maximaler Widerstand zwischen den Klemmen	25 MOhm entspricht IEC 60255-7 Kategorie 3 25 MOhm entspricht NF C 93-050 Methode A
Kurzschlusschutz	10 A Patronensicherung Typ gG entspricht EN/IEC 60947-5-1 10 A Patronensicherung Typ gG entspricht VDE 0660-200
Nennbetriebsleistung in W	10 W DC-13, Betriebsgeschwindigkeit <math><60 \text{ cyc/mn}</math>, 5000000 Zyklen, 24 V, Belastungsfaktor: 0,5 entspricht EN/IEC 60947-5-1 Anhang C 4 W DC-13, Betriebsgeschwindigkeit <math><60 \text{ cyc/mn}</math>, 5000000 Zyklen, 120 V, Belastungsfaktor: 0,5 entspricht EN/IEC 60947-5-1 Anhang C 7 W DC-13, Betriebsgeschwindigkeit <math><60 \text{ cyc/mn}</math>, 5000000 Zyklen, 48 V, Belastungsfaktor: 0,5 entspricht EN/IEC 60947-5-1 Anhang C
Produktgewicht	0,57 kg

Montage

Normen	UL 508 EN/IEC 60947-5-1 CSA C22.2 Nr. 14
Produktzertifizierungen	UL[RETURN]CSA
Beschichtung	TH
Umgebungstemperatur bei Betrieb	-25...70 °C
Umgebungstemperatur bei Lagerung	-40...70 °C
Vibrationsfestigkeit	5 gn (f= 10...500 Hz) entspricht IEC 60068-2-6
Stoßfestigkeit	30 gn entspricht IEC 60068-2-27

Überspannungskategorie	Klasse II entspricht EN/IEC 61140 Klasse II entspricht NF C 20-030
Schutzart (IP)	IP66 entspricht IEC 60529

Verpackungseinheiten

VPE 1 Art	PCE
VPE 1 Menge	1
VPE 1 Höhe	8,3 cm
VPE 1 Breite	17,3 cm
VPE 1 Länge	28,0 cm
VPE 1 Gewicht	821,0 g
VPE 2 Art	S04
VPE 2 Menge	12
VPE 2 Höhe	30,0 cm
VPE 2 Breite	40,0 cm
VPE 2 Länge	60,0 cm
VPE 2 Gewicht	10,706 kg

Nachhaltigkeit

Angebotsstatus nachhaltiges Produkt	Green Premium Produkt
REACH-Verordnung	REACH-Deklaration
EU-RoHS-Richtlinie	Übererfüllung der Konformität (außerhalb EU RoHS-Scope)
Quecksilberfrei	Ja
RoHS-Richtlinie für China	RoHS-Erklärung Für China
Informationen zu RoHS-Ausnahmen	Ja
Umweltproduktdeklaration	Produktumweltprofil
Kreislaufwirtschafts-Profil	Keine besonderen Recycling-Verfahren erforderlich Entsorgungsinformation
WEEE	Das Produkt muss entsprechend bestimmter Hinweise auf Märkten der Europäischen Union entsorgt werden und darf nicht in Haushaltsabfälle gelangen.

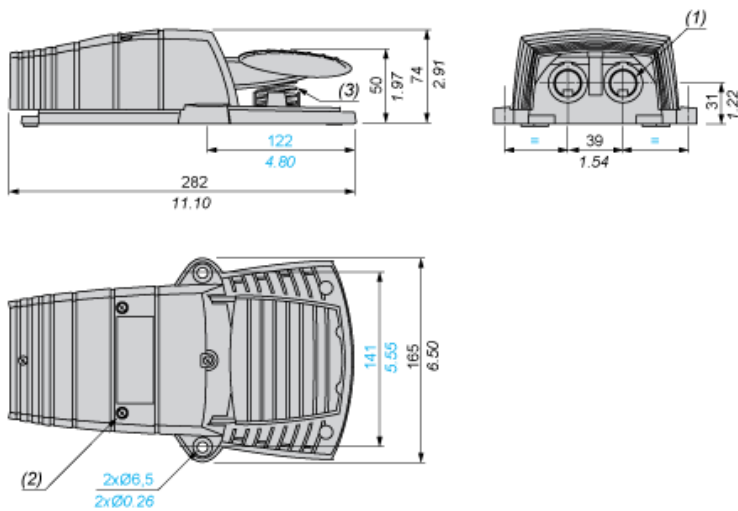
Vertragliche Gewährleistung

Garantie	18 months
----------	-----------

Kunststofffußschalter ohne Schutzabdeckung

Abmessungen

mm
in.



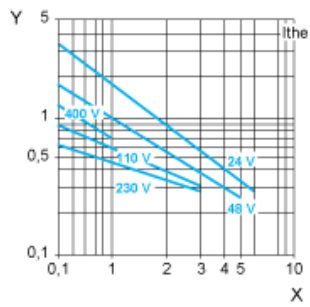
- (1) 2 glatte Bohrungen für ISO M20 oder Kabelverschraubung Nr. 13 (Pg 13.5).
- (2) 4 Schrauben zur Befestigung der Abdeckung: Edelstahl. Anzugsmoment: 1 N.m.
- (3) Rückstellfeder: Edelstahl.

Elektrische Lebensdauer der Kontakte

Gebrauchskategorie AC-15

Betriebsrate: 3.600 Betriebszyklen/Stunde. Lastfaktor: 0,5.

Induktive Schaltung:



X Strom in A

Y Millionen Betriebszyklen

Gebrauchskategorie DC-13

Siehe die Betriebsleistung in W in den Produkteigenschaften.