

Drahtseilklemmen, Niro
Poliert

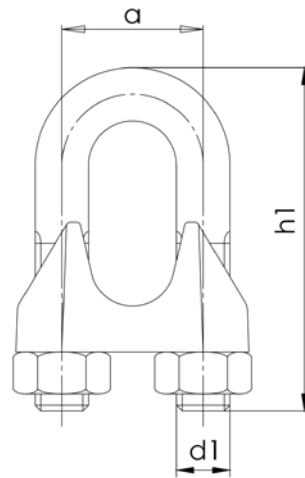
Ähnlich DIN 741

Werkstoff: A4

Wire Rope Clips, stainless steel
Polished

Similar to DIN 741

Material: AISI 316



Artikel-Nr.	Nenngröße	a	d1	h1	Schlüsselweite	Gewicht per 100 Stk.	Stück pro VPE
Article-No.	Nominal size				Wrench size	Weight per 100 pcs.	Units per bag
		[mm]	[mm]	[mm]	[mm]	[kg]	
90793602	2	7	M3	17	5,5	0,7	50
90793603	3	9	M4	20	7,0	1,2	50
90793604	4	10	M4	22	7,0	1,3	50
90793605	5	11	M5	24	8,0	1,4	50
90793606	6	13	M5	28	8,0	1,7	50
90793608	8	16	M6	34	10,0	4,1	25
90793610	10	20	M8	42	13,0	5,9	25
90793612	13	24	M10	55	17,0	13,0	25
90793616	16	30	M12	63	19,0	21,0	10
90793619	19	33	M12	75	19,0	28,0	10
90793622	22	38	M14	85	22,0	40,0	1
90793624	24	41	M14	95	22,0	42,3	1

Anwendungsbereich:

Drahtseilklemmen nach dieser Ausführung sind zur Herstellung von lösbaren Seil-Endverbindungen bestimmt, wenn an diese nur untergeordnete Anforderungen gestellt werden.

Werden an die Seil-Endverbindungen sicherheitstechnische Anforderungen gestellt, so müssen andere Verbindungselemente, z.B. Drahtseilklemmen nach DIN EN 13411-5, angewendet werden.

Range of application:

Wire rope clips acc. to this finish are only allowed to be used for production of detachable rope ends if subordinate requirements are given.

If safety specifications for the rope ends are required, other fasteners, e.g. wire rope clips acc. to DIN EN 13411-5, have to be used.