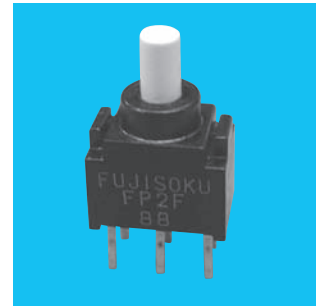


NEW

丸洗い

RoHS対応品  
RoHS  
Compliance



# CFP2

■ 端子：ストレート  
■ ツマミ色：グレー

## 極超小形押ボタンスイッチ Hyper-miniature Pushbutton Switches

### ■特長

1. 極超小形。従来のAシリーズの1/2体積比です。
2. ハンダ付け後の丸洗い洗浄が可能です。
3. 端子取付は0.1インチ(2.54ミリ)ピッチです。
4. 操作性は独立した節度機構により軽快なフィーリングです。
5. 接触信頼性はクリップコンタクトにより長期安定性があります。
6. 金メッキ接点

### ■Features

1. It is of ultra-compact type. The volumetric ratio is half that of the conventional Series A.
2. Immersion cleaning is possible after soldering.
3. Terminal mounting is at 0.1-inch pitches.
4. Independent detent mechanism provides light feel operability.
5. Regarding the contact reliability, a long-term stability is assured by the clip contact.
6. Gold plated contacts.

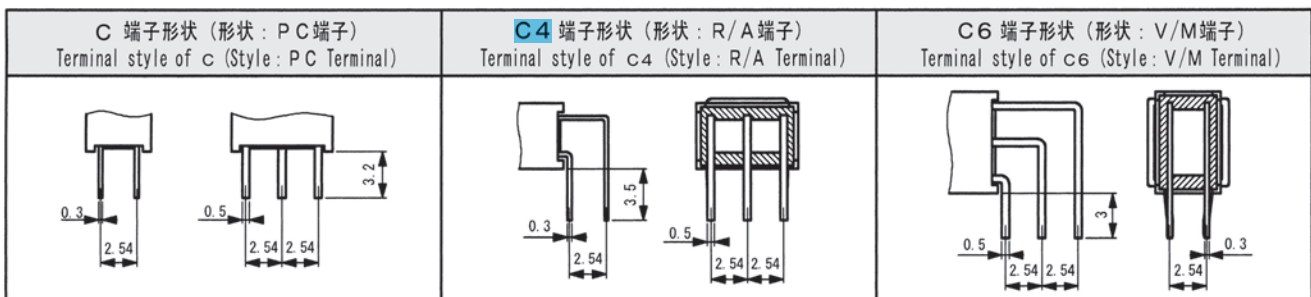
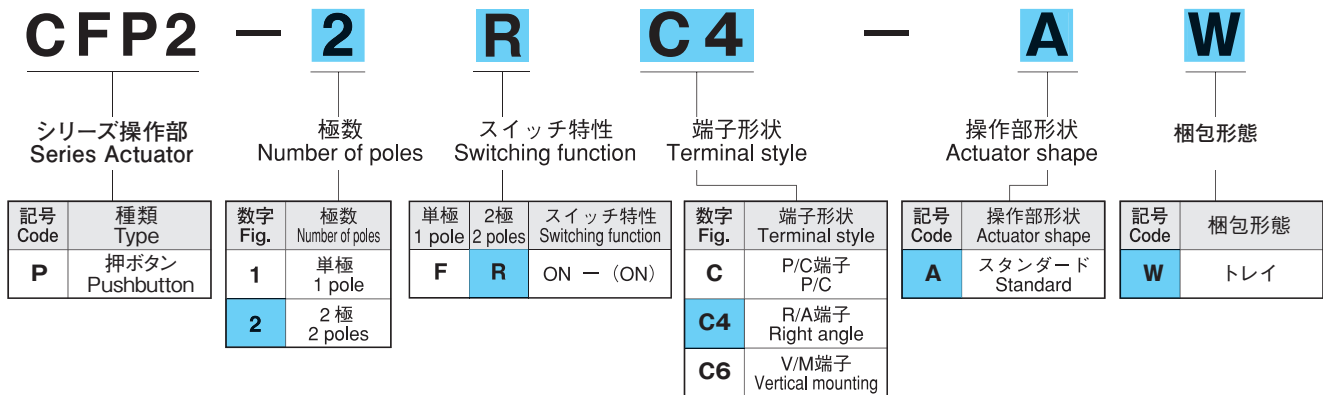
### ■仕様

定 格	最大定格	0.4VA (DC28V Max.)
	最小定格	DC20mV 1μA
初期接触抵抗	100mΩ 以下	(AC200μV 1.5mA)
耐 電 圧	AC250V 1分間	
絶 縁 抵 抗	500MΩ 以上 (DC250V)	
電 気 的 寿 命	最大定格で10,000回	
作 動 力	1.47±0.98 N	
使用温度範囲	-40~+85℃	
保存温度範囲	-40~+85℃	

### ■Specifications

Rating	Max.	0.4VA (28VDC max.)
	Min.	1μA 20mVDC
Initial contact resistance	100mΩ max.	(1.5mA 200μVAC)
Dielectric strength	250VAC 1 minute	
Insulation resistance	500MΩ min. (250VDC)	
Electrical life	10,000 operations at max. rating,	
Operating force	1.47±0.98N	
Operating temperature range	-40~+85℃	
Storage temperature range	-40~+85℃	

### ■形名の説明/Part Numbering



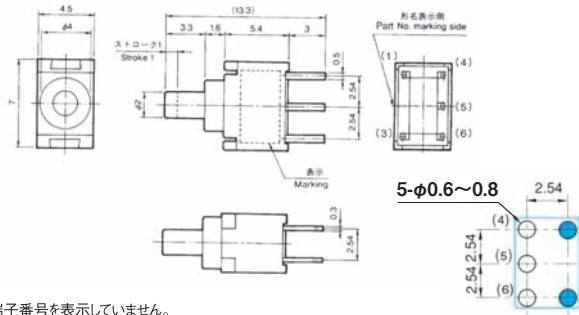
(ON)は、モーメンタリーです。  
(ON) : Momentary

トグルスイッチ  
レバー・ロツカースイッチ  
押ボタンスイッチ  
照光式スイッチ  
表面実装用スイッチ  
デニツプスイッチ  
スライドスイッチ  
ロータリースイッチ  
キースイッチ  
トリツガースイッチ  
フラツトスイッチ

# CFP2

## 単極双投/SPDT

PC



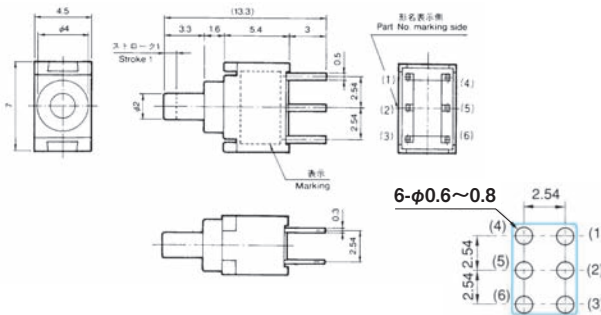
ボックスには端子番号を表示していません。  
Terminal number not shown on box.

スイッチ特性 Switching function		
形名 Part No.	ON	(ON)
CFP2-1FC-AW	ON	(ON)
接続端子 Connecting terminals	5-6	5-4

プリント基板孔あけ寸法図 (Top view)  
PC Hole Layouts

## 2極双投/DPDT

PC



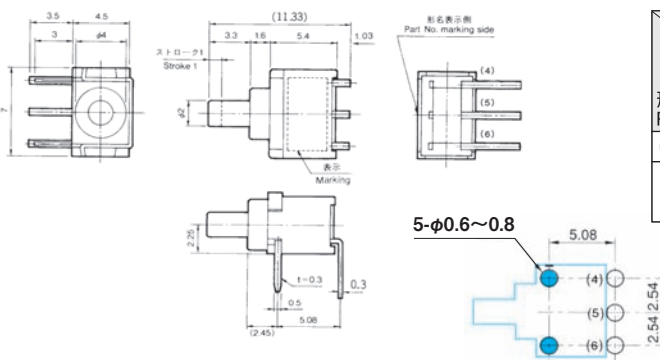
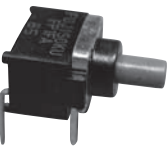
ボックスには端子番号を表示していません。  
Terminal number not shown on box.

スイッチ特性 Switching function		
形名 Part No.	ON	(ON)
☆CFP2-2RC-AW	ON	(ON)
接続端子 Connecting terminals	2-3 5-6	2-1 5-4

プリント基板孔あけ寸法図 (Top view)  
PC Hole Layouts

## 単極双投/SPDT

R/A



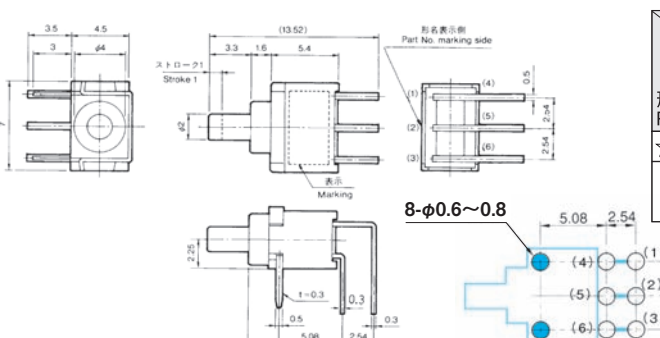
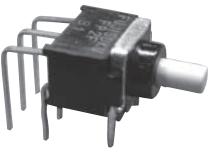
ボックスには端子番号を表示していません。  
Terminal number not shown on box.

スイッチ特性 Switching function		
形名 Part No.	ON	(ON)
CFP2-1FC4-AW	ON	(ON)
接続端子 Connecting terminals	5-6	5-4

プリント基板孔あけ寸法図 (Top view)  
PC Hole Layouts

## 2極双投/DPDT

R/A



ボックスには端子番号を表示していません。  
Terminal number not shown on box.

スイッチ特性 Switching function		
形名 Part No.	ON	(ON)
☆CFP2-2RC4-AW	ON	(ON)
接続端子 Connecting terminals	2-3 5-6	2-1 5-4

プリント基板孔あけ寸法図 (Top view)  
PC Hole Layouts

※上記プリント基板孔明け寸法は、スイッチを取り付け側から見た図です。The above pcb hole dimension, it is a top view drawing when we fix the switch.

### 別売付属部品/Optional Accessories

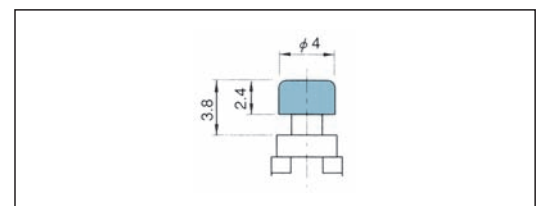
《添付部品/Supplied Separately》

部品名 Part Name	寸法図 Dimension	色調 Color	形名 Part Number
カラーキャップ Color Cap	<p>ABS樹脂 ABS resin</p>	白 White	140000481453
		赤 Red	140000481452
		黒 Black	140000481451
		グレー Gray	140000481450

■ は、別売付属部品です。  
■ : Optional Accessories

■ プルーの線は、スイッチの外廓線です。  
Blue-lined is the switch outline.

### カラーキャップ取付時寸法 Color Cap Mounting

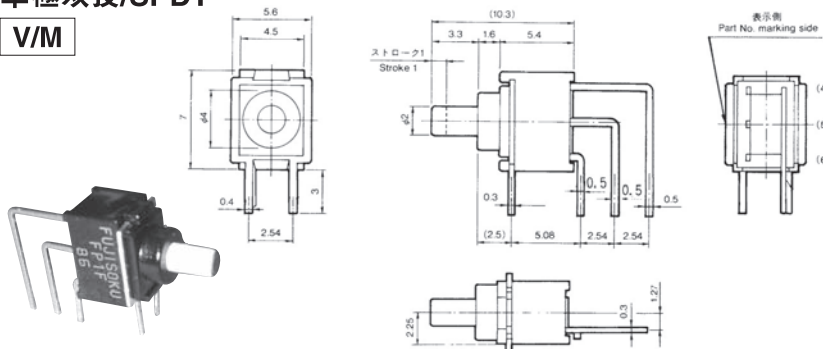


(ON) は、モーメンタリーです。  
(ON) : Momentary

☆ (白星) は、準標準品です。  
☆ : Semi-standard products.

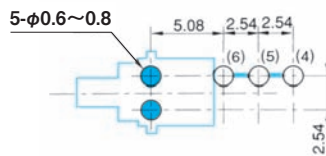
単極双投/SPDT

V/M



ボックスには端子番号を表示していません。  
Terminal number not shown on box.

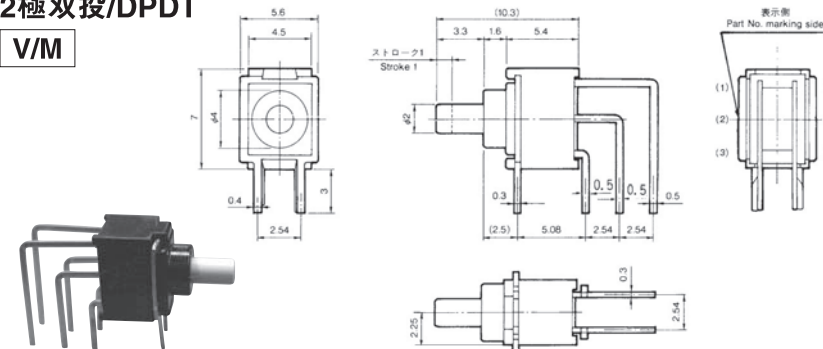
スイッチ特性 Switching function		
形名 Part No.	CFP2-1FC6-AW	(ON)
接続端子 Connecting terminals	5-6	5-4



プリント基板穴あけ寸法図 (Top view)  
PC Hole Layouts

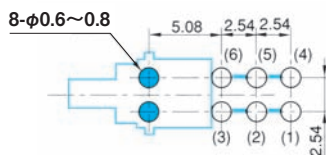
2極双投/DPDT

V/M



ボックスには端子番号を表示していません。  
Terminal number not shown on box.

スイッチ特性 Switching function		
形名 Part No.	☆CFP2-2RC6-AW	(ON)
接続端子 Connecting terminals	2-3 5-6	2-1 5-4



プリント基板穴あけ寸法図 (Top view)  
PC Hole Layouts

※上記プリント基板穴あけ寸法は、スイッチを取り付け側から見た図です。  
The above pcb hole dimension, it is a top view drawing when we fix the switch.

■取扱注意事項/Precautions (CFP2)

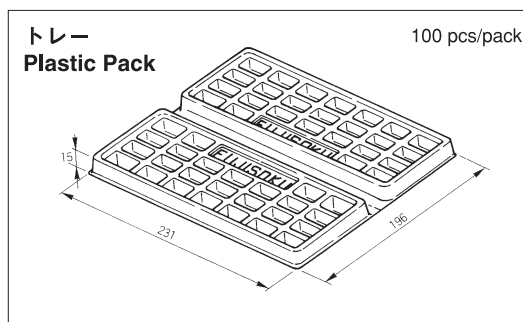
1. はんだ付け仕様/Soldering

- 手付け/Hand soldering  
装置：はんだゴテ  
Device：Solder iron  
380°C Max. 3 sec. Max.
- フローライン/Auto soldering  
装置：噴流式または浸漬式  
Device：Jet wave or dip type  
275°C Max. 6 sec. Max.  
・プリヒートは、80~120°C以下、120秒以内での作業をお願いします。  
Preheat should be within 80-120°C, 120 sec.
- 共通ランドに2端子以上はんだ付けする場合は、ソルダーレジストで独立させてください。  
When soldering two or more terminals to the common land, use solder resist to solder them independently.

2. 洗浄仕様/Flux Cleaning

- 溶剤は、フッ素系又はアルコール系のものを、ご使用ください。  
Solvents：Fluorine or Alcohol type
- 半田付け後洗浄する場合は、端子部温度が90°C以下、または、常温で5分以上放置後洗浄してください。  
Cleaning shall be made when terminal temperature falls to 90°C or lower. Or, leave the switch at normal temperature for 5 minutes or longer, before cleaning.
- 超音波洗浄はできません。  
Do not apply ultrasonic cleaning.

■梱包仕様/Packaging Specifications



ブルーの線は、スイッチの外郭線です。  
Blue-lined is the switch outline.

(ON) は、モーメンタリーです。  
(ON) : Momentary

☆ (白星) は、準標準品です。  
☆ : Semi-standard products.