



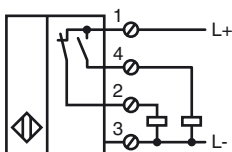
**Bestellbezeichnung**

CJ40-FP-A2-P1

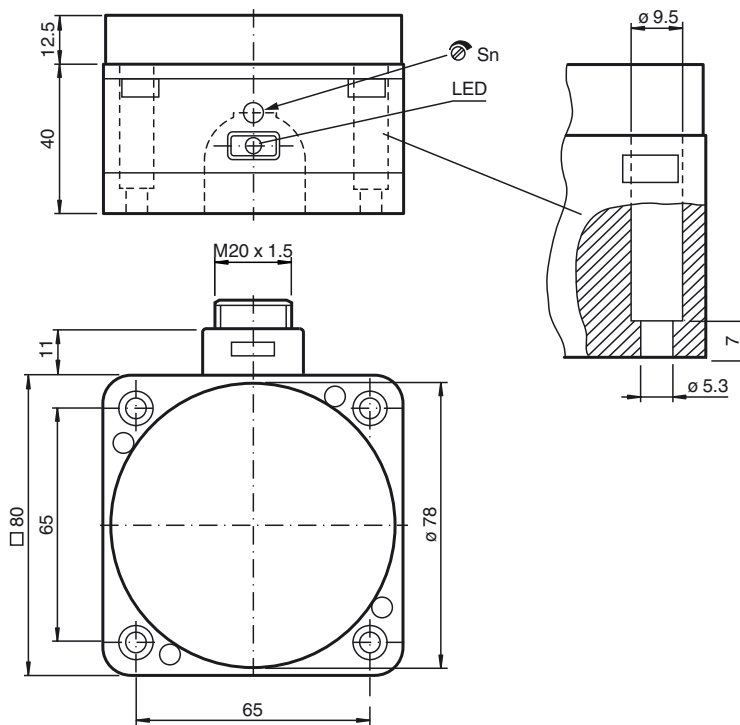
**Merkmale**

- 40 mm nicht bündig
- 4-Draht DC
- Der Schaltabstand kann mit dem Potentiometer in einem weiten Bereich eingestellt werden

**Anschluss**



**Abmessungen**



**Technische Daten**

**Allgemeine Daten**

Schaltelementfunktion	PNP	Antivalent
Schaltabstand	s <sub>n</sub>	40 mm
Einbau		nicht bündig
Ausgangspolarität		DC
Gesicherter Schaltabstand	s <sub>a</sub>	0 ... 32,4 mm

**Kenndaten**

<b>Einbaubedingungen</b>		
B		40 mm
C		80 mm
F		120 mm
Betriebsspannung	U <sub>B</sub>	10 ... 60 V DC
Schaltfrequenz	f	0 ... 10 Hz
Verpolschutz		verpolgeschützt
Kurzschlusschutz		taktend
Spannungsfall	U <sub>d</sub>	≤ 2,8 V
Betriebsstrom	I <sub>L</sub>	0 ... 200 mA
Leerlaufstrom	I <sub>0</sub>	≤ 20 mA
Schaltzustandsanzeige		LED, gelb

**Anzeigen/Bedienelemente**

Potentiometer	Empfindlichkeitseinsteller
---------------	----------------------------

**Umgebungsbedingungen**

Umgebungstemperatur	-25 ... 70 °C (-13 ... 158 °F)
---------------------	--------------------------------

**Mechanische Daten**

Anschlussart	Schraubklemmen
Aderquerschnitt	bis zu 2,5 mm <sup>2</sup>
Gehäusematerial	PBT/POM
Stirnfläche	POM
Gehäuseunterteil	PBT
Schutzart	IP65

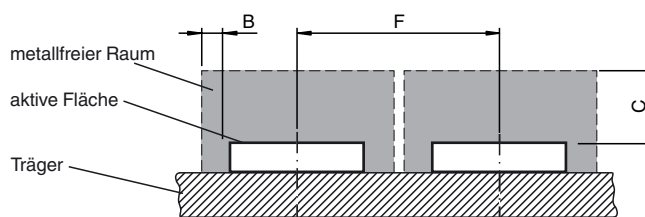
**Normen- und Richtlinienkonformität**

<b>Normenkonformität</b>	
Normen	EN 60947-5-2:2007 IEC 60947-5-2:2007

**Zulassungen und Zertifikate**

UL-Zulassung	cULus Listed, General Purpose
CSA-Zulassung	cCSAus Listed, General Purpose

**Einbaubedingungen**



Veröffentlichungsdatum: 2013-04-09 12:07 Ausgabedatum: 2013-04-09 046476\_ger.xml